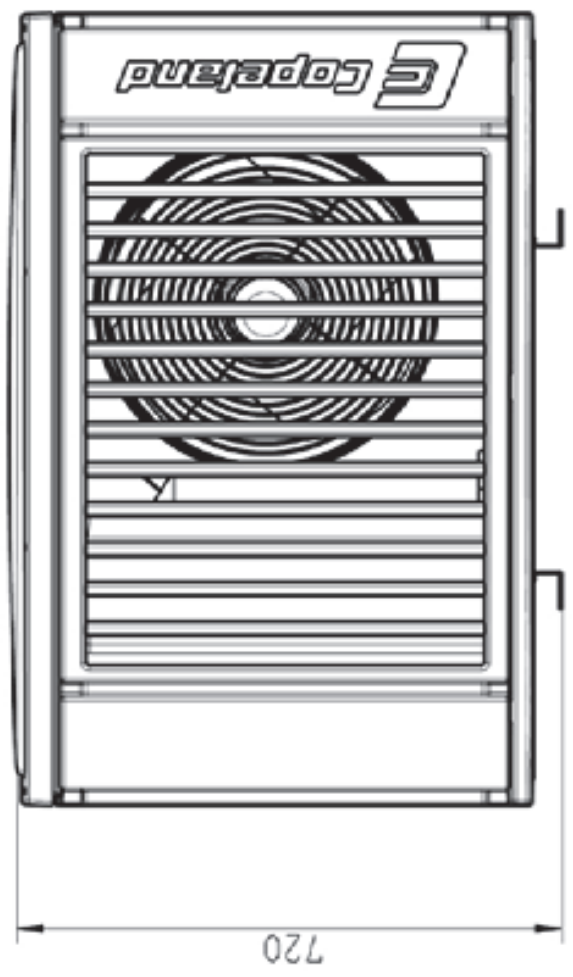
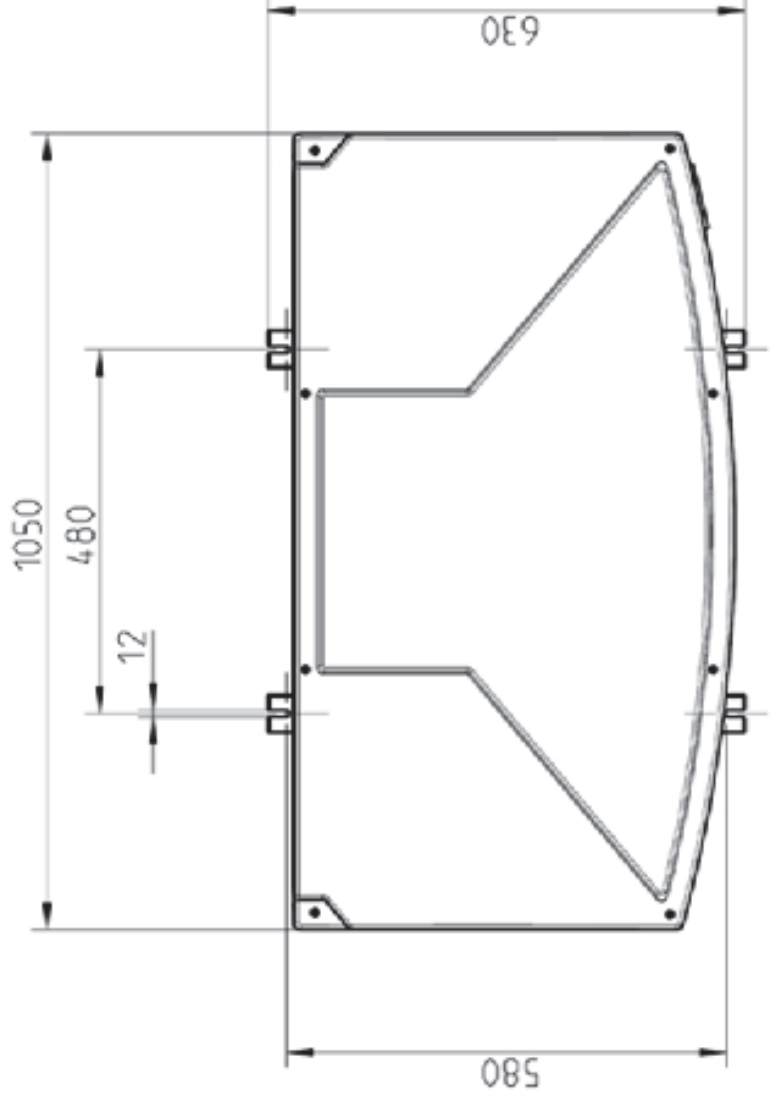


3.1.2 Dimensions en mm



OM(Q)-15 à OM(Q)-38, OL(Q)-09 à OL(Q)-15