

FHD

*Istruzione per il montaggio e la manutenzione per
"AEROEVAPORATORI A DOPPIO FLUSSO".*

*Installation and maintenance instruction for
"DUAL DISCHARGE UNIT COOLERS".*

*Instruction pour le montage et l'entretien pour
"EVAPORATEURS VENTILES DOUBLE FLUX".*

*Montage und wartungsanleitung für
"ZWEISEITIG AUSBLASENDE HOCHLEISTUNGSLUFTKÜHLER".*

*Instrucciones de mantenimiento y montaje para
"EVAPORADORES VENTILADOS DE DOBLE FLUJO".*

*Инструкция по монтажу и техническому обслуживанию для
"ВОЗДУХООХЛАДИТЕЛЕЙ ДВОЙНОГО ПОТОКА".*

ITALIANO

ENGLISH

FRANCAIS

DEUTSCH

ESPAÑOL

РУССКИЙ



ITALIANO DICHIARAZIONE DEL FABBRICANTE

NORME - Gli apparecchi sono stati progettati e costruiti per poter essere incorporati in macchine come definito dalla Direttiva Macchine **2006/42/CE** e successivi emendamenti.

• **PED 97/23/CE**

• Direttiva **2004/108/CE** e successivi emendamenti. Compatibilità elettromagnetica.

• **Bassa tensione** - Riferimento Direttiva **2006/95/CE**

Tuttavia non è ammesso mettere i nostri prodotti in funzione prima che la macchina nella quale essi sono incorporati o della quale essi sono una parte sia stata dichiarata conforme alla legislazione in vigore.

PRECAUZIONI: Messa in guardia contro eventuali rischi d'infortunio o di danneggiamento dei materiali in caso d'inosservanza delle istruzioni.

A) Per le operazioni di movimentazione, installazione e manutenzione, è obbligatorio:

- 1 - Personale abilitato all'uso dei mezzi di movimentazione (gru, carrello elevatore, etc.).
- 2 - Uso dei guanti di protezione.
- 3 - Non sostare sotto il carico sospeso.

B) Prima di procedere ai collegamenti elettrici, è obbligatorio:

- 1 - Personale abilitato.
- 2 - Assicurarsi che il circuito elettrico d'alimentazione sia aperto.
- 3 - L'interruttore del quadro generale d'alimentazione sia lucchettato in posizione di aperto.

C) Prima di procedere ai collegamenti dei collettori/distributori, è obbligatorio:

- 1 - Personale abilitato.
- 2 - Assicurarsi che il circuito d'alimentazione sia chiuso (assenza di pressione).
- 3 - Durante l'operazione di saldatura, assicurarsi di indirizzare la fiamma in modo da non investire la macchina (eventualmente interporre una protezione).

D) SMALTIMENTO: I prodotti LU-VE sono composti da:

Materiali plastici: polistirolo, ABS, gomma.

Materiali metallici: ferro, acciaio inox, rame, alluminio (eventualmente trattati).

Per i **liquidi refrigeranti** seguire le istruzioni dell'installatore dell'impianto.

E) Togliere la pellicola trasparente di protezione dalle parti metalliche verniciate.

FRANCAIS DECLARATION D'INCORPORATION DU CONSTRUCTEUR

Normes: les appareils ont été conçus et fabriqués pour être incorporés dans des appareils selon la Directive Machines **2006/42/CE** et les amendements successifs.

• **PED 97/23/CE**

• Directive **2004/108/CE** et amendements successifs. Compatibilité électromagnétique.

• **Basse tension.** Référence directive **2006/95/CE.**

Toutefois, il est interdit de mettre les appareils en fonctionnement avant que la machine dans laquelle ils sont incorporés ou dont ils font partie ne soit déclarée conforme à la législation en vigueur.

PRECAUTIONS : mise en garde contre les éventuels risques de blessures ou de dommages des matériels en cas de non-observation des instructions.

A) Pour les opérations de manutention, installation et maintenance, il faut obligatoirement :

- 1 - L'intervention de personnels habilités à utiliser les moyens de manutention (grue, chariot élévateur, etc...).
- 2 - Utiliser des gants de protection.
- 3 - Ne pas rester sous la charge suspendue.

B) Avant de procéder aux raccordements électriques, il faut obligatoirement :

- 1 - L'intervention de personnels habilités.
- 2 - S'assurer que le circuit électrique d'alimentation soit ouvert.
- 3 - Que l'interrupteur du coffret général d'alimentation soit bloqué en position ouverte.

C) Avant de procéder aux raccordements des collecteurs/distributeurs, il faut obligatoirement :

- 1 - L'intervention de personnels habilités.
- 2 - S'assurer que le circuit d'alimentation soit fermé (absence de pression).
- 3 - Lors de la soudure, s'assurer que la flamme soit dirigée de façon à ne pas toucher l'appareil (si besoin, placer une protection devant la machine).

D) Elimination/recyclage : Les produits LU-VE se composent de :

Matériaux plastiques: polystyrène, ABS, caoutchouc,

Métaux: fer, acier, inox, cuivre, aluminium (éventuellement traités).

Pour les **fluides réfrigérants**, suivre les instructions données par le fabricant de fluide.

E) Enlever le film plastique transparent de protection des parties métalliques peintes.

ESPAÑOL DECLARACIÓN DEL FABRICANTE

NORMAS - Los productos han sido proyectados y construidos para poder incorporarse en máquinas como indicado en la Directiva de Máquinas **2006/42/CE** y sus enmiendas posteriores.

• **PED 97/23/CE**

• Directiva **2004/108/CE** y enmiendas posteriores. Compatibilidad electromagnética.

• **Baja tension** - Referencia Directiva **2006/95/CE.**

Aún no se permite poner en marcha nuestros productos antes que el equipo en el que se incorporan o del que forman parte haya sido declarado conforme a la legislación en vigor.

PRECAUCIONES: Advertencia contra eventuales riesgos de daños a personas o de los materiales, en caso de que no se observen las instrucciones.

A) Para las operaciones de manipulación instalación y mantenimiento es obligatorio:

- 1 - Personal capacitado para la utilización de máquinas para manipulación de mercancías (gruas, elevadores, etc.).
- 2 - Utilización de guantes protectores.
- 3 - No pararse bajo carga suspendida.

B) Antes que se proceda a el conexionado eléctrico, es necesario:

- 1 - Personal capacitado.
- 2 - Asegurarse de que el circuito de alimentación eléctrica esté abierto.
- 3 - El interruptor de cuadro general esté bloqueado por un candado en posición de abierto.

C) Antes de que se proceda a el conexionado de los colectores/distribuidores, es obligatorio:

- 1 - Personal capacitado.
- 2 - Asegurarse que el circuito de alimentación esté cerrado (falta de presión).
- 3 - Durante la operación de soldadura, asegurarse de que la llama se coloque fuera de la dirección de la máquina (opcionalmente colocar una protección).

D) EVACUACION: Los productos LU-VE se componen de:

Materiales plásticos: piliesteres, ABS, goma.

Materiales metálicos: hierro, acero inox, cobre, aluminio (a veces tratados).

Para los **líquidos refrigerantes** seguir las instrucciones del instalador del proyecto.

E) Eliminar la protección plástica transparente de las partes metálicas pintadas.

ENGLISH MANUFACTURERS DECLARATION OF INCORPORATION

STANDARDS - The products are provided for incorporation in machines as defined in the EC Machine Directive **2006/42/CE** and subsequent modifications.

• **PED 97/23/CE**

• Directive **2004/108/CE** and subsequent modifications. Electromagnetic compatibility.

• **Low tension** - Reference Directive **2006/95/CE**

However it is forbidden to operate our equipment in advance before the machine incorporating the products or making part thereof has been declared conforming to the EC Machine Directive.

PRECAUTIONS: Accident warning concerning possible personal injury or equipment damage due to inattention to the instructions.

A) For moving, installing and maintenance operations it is obligatory to:

- 1 - Employ authorized personnel only for using moving equipment (cranes, forklift elevators, etc.).
- 2 - Wear work gloves.
- 3 - Never stop below a suspended load.

B) Before proceeding with the electrical wiring it is obligatory to:

- 1 - Employ only authorized personnel
- 2 - Make sure the power line circuit is open
- 3 - Make sure the main switch on the general power panel is open and padlocked in this position.

C) Before proceeding with the collector/distributor connections it is obligatory to:

- 1 - Employ only authorized personnel
- 2 - Make sure the supply circuit is closed (no pressure).
- 3 - When performing welding operations, make sure the flame is not aimed toward the equipment (insert a shield if required).

D) DISPOSAL: LU-VE products are made of:

Plastic materials: polyethylene, ABS, rubber.

Ferrous materials: iron, stainless steel, copper, aluminium (possibly treated).

Refrigerant liquids: follow the instructions relevant to the equipment installation.

E) Remove the transparent protection film from painted metal parts.

DEUTSCH HERSTELLER-ERKLÄRUNG

NORMEN - Die Produkte sind in Übereinstimmung mit der EG Richtlinie **2006/42/CE** und nachfolgenden Ergänzungen entwickelt, konstruiert und gefertigt.

• **PED 97/23/CE**

• Richtlinie **2004/108/CE** und nachfolgende Ergänzungen. Elektromagnetische Kompatibilität.

• **Niederspannung** - Richtlinie **2006/95/CE.**

Die Inbetriebnahme dieser Maschine ist so lange untersagt, bis sichergestellt ist, dass die Anlage, in die sie eingebaut wurde oder von welcher sie ein Teil ist, den Bestimmungen der EG Richtlinie Maschinen entspricht.

VORSICHTSMASSNAHMEN: Warnung vor Unfall- oder Materialschadensgefahren bei Verletzung der Vorschriften.

A) Für den Innerbetrieblichen Transport, die Installation und die Wartung müssen folgende Vorschriften eingehalten werden:

- 1 - Das Personal muß für die Bedienung von innerbetrieblichen Transporteinrichtungen (Krane, Hubkarren usw.) befähigt sein.
- 2 - Gebrauch von Schutzhandschuhen.
- 3 - Kein Aufenthalt von Personen unter hängenden Lasten.

B) Vor Ausführung der Elektroanschlüsse müssen folgende Vorschriften eingehalten werden:

- 1 - Fachkundiges Personal.
- 2 - Sicherstellen, daß der Stromversorgungskreis offen ist.
- 3 - Der Schalter am Hauptstromversorgungs-Schaltschrank muß mit einem Schloss versehen und geöffnet sein.

C) Vor Anschluss der Sammelrohre/Verteilerrohre müssen folgende Vorschriften eingehalten werden:

- 1 - Fachkundiges Personal.
- 2 - Sicherstellen, daß der Speisungskreis geschlossen ist (kein Druck).
- 3 - Beim Schweißen die Flamme so ausrichten, daß die Maschine nicht getroffen wird (eventuell mit einem Schutz versehen).

D) ENTSORGUNG: Die LU-VE-Produkte bestehen aus:

Plastmaterialien: Polystyrol, ABS, Gummi.

Metallmaterialien: Eisen, rostfreier Stahl, Kupfer, Aluminium (eventuell behandelt).

Bezüglich der **Kühlfüssigkeiten** sind die Vorschriften des Anlageninstallateurs zu beachten.

E) Die transparente Plastfolie von den lackierten Metallteilen entfernen.

РУССКИЙ Заявление изготовителя.

В соответствии с Директивой **2006/42/CE** с учетом поправок.

Изделия спроектированы и изготовлены для того чтобы они были применены в качестве частей агрегата в соответствии с Директивой **2006/42/CE** с учетом поправок, и

• **PED 97/23/CE**

• Директива **2004/108/CE** с учетом поправок. Электромагнитная совместимость.

• **Низкое напряжение** - Соответствие Директиве **2006/95/CE.**

Однако, не допускается применять наши изделия в качестве частей агрегата, прежде чем машина, частями которой они являются, будет признана соответствующей нормам, установленным законодательством.

МЕРЫ ПРЕДОСТОРОЖНОСТИ: При несоблюдении данных предписаний могут произойти несчастные случаи или повреждение изделий.

A) Для погрузочно-разгрузочных операций, монтажа и технического обслуживания, необходимо следующее:

- 1 - Персонал квалифицирован и допущен к управлению следующими подъемными механизмами (подъемный кран, подъемник и т.д.).
- 2 - Использовать защитные перчатки.
- 3 - Не находиться под грузом.

B) Перед тем как произвести все электрические подключения, необходимо удостовериться:

- 1 - В том, что персонал квалифицирован.
- 2 - Электрический контур незамкнут.
- 3 - Электрощит находится в доступном месте и закрыт на замок.

C) УТИЛИЗАЦИЯ: Продукция LU-VE состоит из:

Пластик: полистирол, ABS, резина.

Металл: железо, нержавеющей сталь, медь, алюминий (обработанный).

Касательно хладагентов следует воспользоваться инструкцией по эксплуатации.

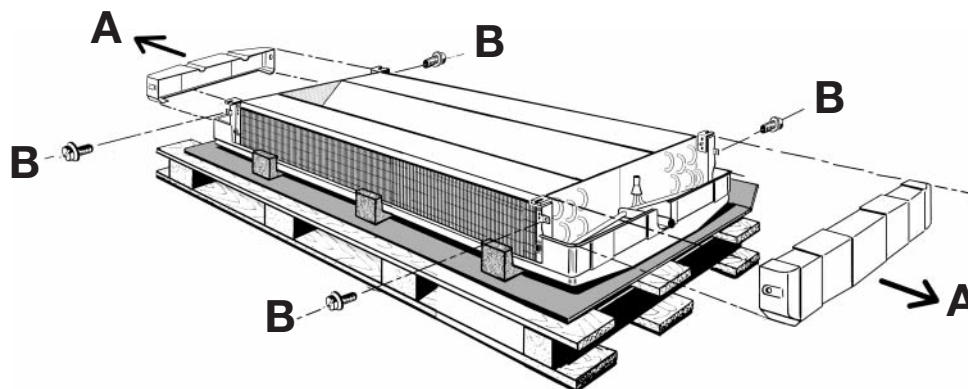
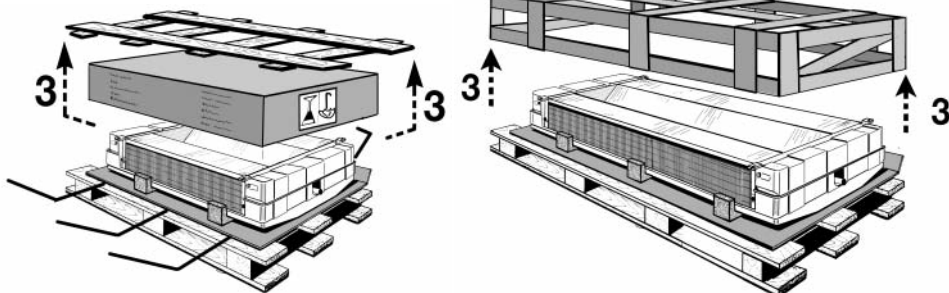
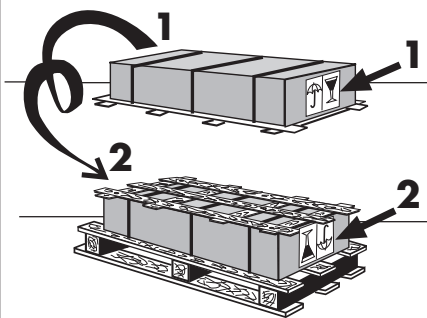
D) Снять прозрачную защитную полиэтиленовую пленку с металлических окрашенных частей

FHD 711-3 FHD 712-3
 FHD 721-3 FHD 722-3
 FHD 811-4 FHD 812-4
 FHD 821-4 FHD 822-4
 FHD 911-7 FHD 912-7
 FHD 921-7 FHD 922-7

Modèle Type
 Modell Modelo

Modèle
 Модель

FHD 732-3 FHD 742-3
 FHD 832-4 FHD 842-4
 FHD 932-7 FHD 942-7



● **Prima di sollevare gli apparecchi controllare l'integrità strutturale degli organi di sollevamento e il loro corretto fissaggio alla struttura**

- Togliere le coperture di testata (A) allentando le viti (B), (portare i due supporti (C) nella posizione di installazione svitando le viti (D).
- Montare i tiranti (E) al soffitto tenendo conto dell'asola dei supporti (C), e degli interessi di fissaggio dell'apparecchio da installare (vedi tabella).
- Sollevare l'apparecchio, infilare i tiranti (E) nei supporti (C), bloccare l'apparecchio a soffitto con rondelle e dadi.

● **Before lifting the units, please check the structural integrity of the lifting devices and their proper fixing to the structure**

- Remove end covers (A) by loosening screws (B), (draw both brackets (C) on installation position by unscrewing screws (D)).
- Install suitable studs (E) to cold room ceiling taking into account the slot size (C), and fixing dimensions of unit cooler (Table).
- Lift the unit cooler, lead securing studs/bolts (E) through the cooler brackets (C), and fixing the unit to cold room ceiling by securely tightening nuts and washers.

● **Avant de soulever les appareils, contrôler que les dispositifs de levage sont en bon état et qu'ils sont fixés correctement à la structure**

- Retirer le couvercles d'extrémité (A) en dévissant les vis (B), (mettre les deux supports (C) en position d'installation en dévissant les vis (D)).
- Monter le boulon de fixation adapté (E) au plafond de la chambre froide dans les fentes des supports (C), en tenant compte des dimensions de l'évaporateur à installer (côtés indiqués au tableau).
- Soulever l'appareil, introduire les boulons (E) dans les fentes des supports (C), et fixer l'ensemble avec les écrous et rondelles de sécurité.

● **Vor dem Anheben der Geräte die strukturelle Vollständigkeit der Hebevorrichtungen und ihre korrekte Befestigung an der Struktur kontrollieren**

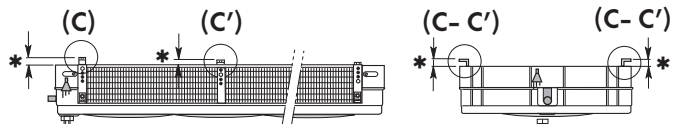
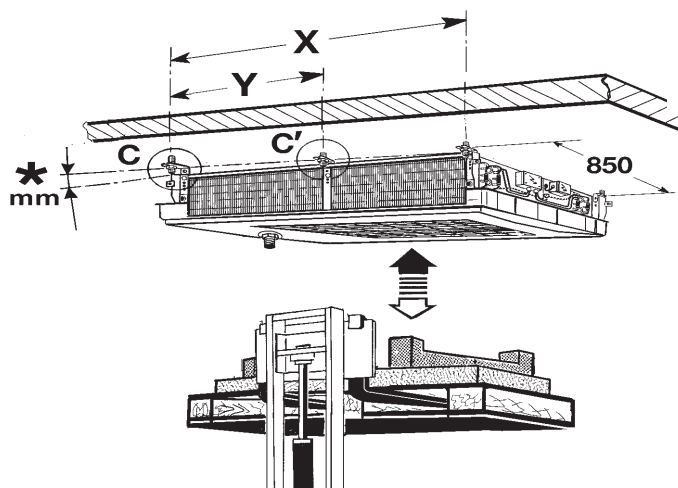
- Die beiden Endabdeckungen (A) entfernen durch Lösen der Schrauben (B), (Konsole (C) in Montage-Position bringen mit den Schrauben (D)).
- Schraubenbolzen (E) in Decke montieren, dem Schlitz in der Konsole (C), und den Abmessungen des Apparates (nach Tabelle) Rechnung tragend.
- Verdampfer anheben, einführen der Schrauben (E) in Konsolen (C), und Deckenverdampfer befestigen mit Unterlagsscheiben und Schrauben.

● **Antes de proceder en la elevación del aparato, se debe controlar la integridad estructural de la elevación y su posterior fijación correcta en la estructura**

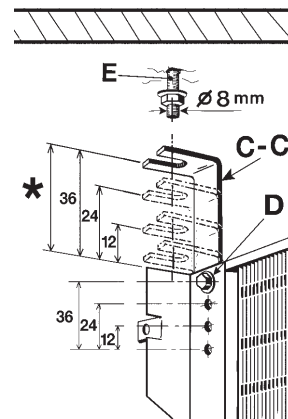
- Quitar las tapas del extremo (A) aflojando los tornillos (B), (llevar los dos soportes (C) a la posición de instalación, destornillando las tuercas (D)).
- Montar los tirantes (E) en el techo, teniendo en cuenta la tuerca del soporte (C), y los intereses de fijación del aparato que se debe instalar (tabla).
- Levantar el aparato, introducir los tirantes (E) en los soportes (C), bloquear el aparato con las tuercas y discos de seguridad.

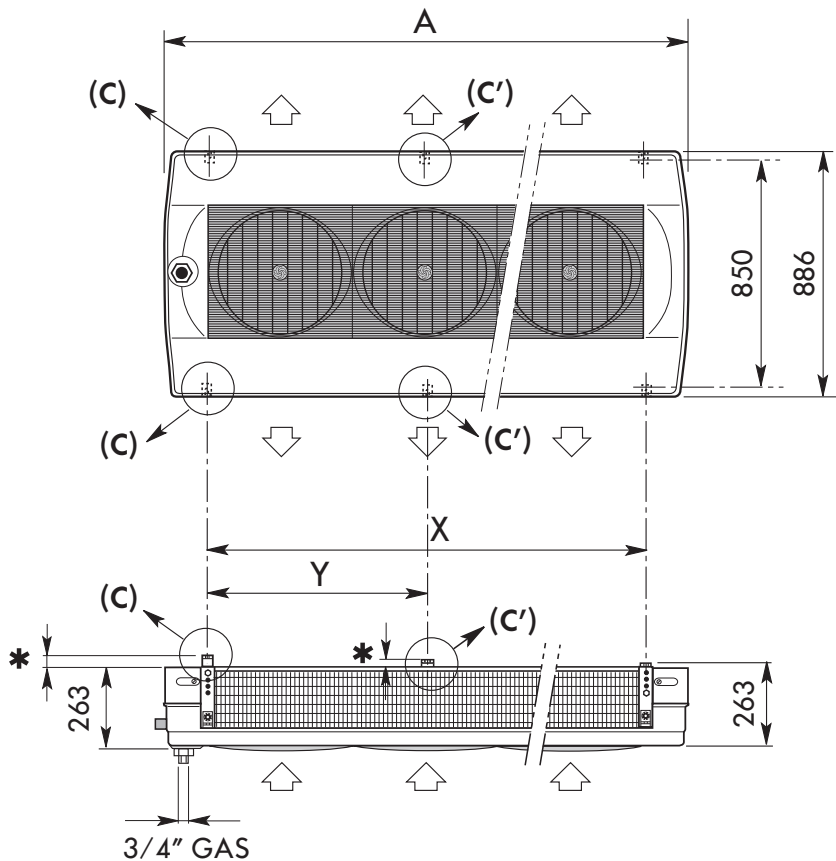
● **До поднятия оборудования проверить целостность креплений и их надежное крепления к корпусу**

- Отвинтить болты (A) ослабить крепления (B), (переместить держатели (C) в положение для монтажа (D)).
- Установить крепления (E) на потолке, принимая во внимание положение воздухоохладителя (C), а также направляющих осей (см. таблицу).
- Поднять изделие, закрепить держатели (E) крепления (C), закрепить изделия на потолке с помощью гаек и шайб.

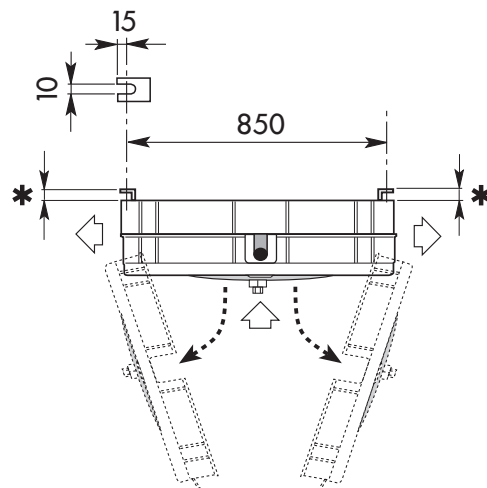


Modèle Modell	Type Modelo	Modél Модель	(*) mm	
			(C)	(C')
FHD 711-3	FHD 712-3		12	-
FHD 811-4	FHD 812-4		12	-
FHD 911-7	FHD 912-7		12	-
FHD 721-3	FHD 722-3		24	-
FHD 821-4	FHD 822-4		24	-
FHD 921-7	FHD 922-7		24	-
FHD 732-3	---		36	-
FHD 832-4	---		36	-
FHD 932-7	---		36	-
FHD 742-3	---		36	18
FHD 842-4	---		36	18
FHD 942-7	---		36	18



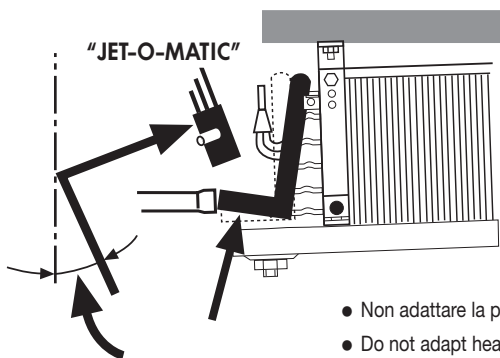


 Solo per supporti (C - C')
 Only for brackets (C - C')
 Seulement pour supports (C - C')
 Nur für konsolen (C - C')
 Solo para los dos soportes (C - C')
 Только для креплений (C - C')



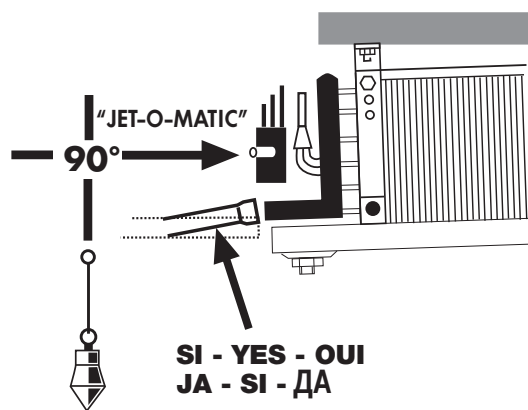
Modello	Type	Modèle	FHD	711-3	712-3	721-3	722-3	732-3	742-3
Modell	Modelo	Модель		811-4	812-4	821-4	822-4	832-4	842-4
				911-7	912-7	921-7	922-7	932-7	942-7
Elettroventil. Ventilatoren	Fans Électroventil.	Ventilateurs Вентиляторы	n°	1	1	2	2	3	4
Dimensioni Abmessungen	Dimensions Dimensiones	Dimensions Размеры	A mm	886	886	1443	1443	1998	2553
			X mm	596	596	1151	1151	1706	2261
			Y mm	---	---	---	---	---	1130
			* (C) mm	12	12	24	24	36	36
			* (C') mm	---	---	---	---	---	18
Attacchi. Anschlüsse	Connection Conexión	Raccords Соединени	mm	12	12	12	16	16	16
			mm	22	28	28	35	35	35

ATTACCHI / CONNECTIONS / RACCORDS / ANSCHLÜSSE / CONEXIÓN / КРИПЛЕНИЙ



**NO - NO - NON
NEIN - NO - HET**

- Non adattare la posizione dei collettori alla linea.
- Do not adapt headers position to the suction line
- Ne pas adapter la position du collecteurs à la ligne.
- Sammlerposition nicht an Leitung anpassen !
- No adaptar la posición de los colectores a la línea de succión
- Не использовать положение коллекторов в одну линию.



**SI - YES - OUI
JA - SI - ДА**

- Prima di procedere ai collegamenti dei collettori/distributori, è obbligatorio assicurarsi che il circuito d'alimentazione sia chiuso (assenza di pressione).

Aprire le bacinelle (F) - (1 - 2). Sono da collegare: Fig. 1

- La linea di aspirazione (H), la valvola termostatica (I) al distributore (L), la linea del liquido (M), accostandola alla linea di aspirazione.
- Il manometro per la verifica (Te, Fig. 5); gli apparecchi sono muniti di apposita valvola per attacco del manometro.
- Il tubo di scarico dell'acqua (O) all'attacco (N) dopo aver chiuso la bacinella (F) Fig. 2.

- Before to proceed with the collectors/distributors connections it is mandatory to comply as follows make sure the supply circuit is closed (no pressure).

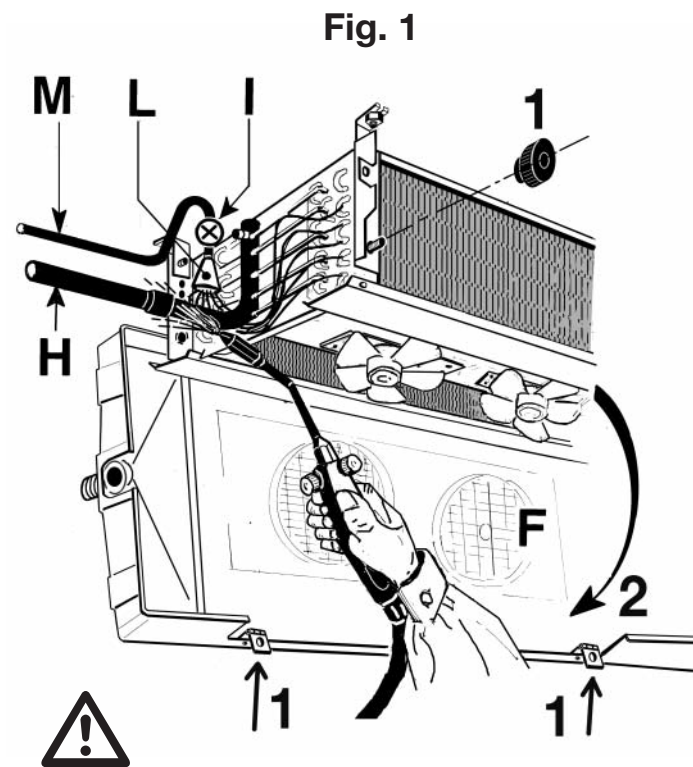
Open the drain pan (F) - (1 - 2). To connect: Fig. 1

- The suction line (H), the thermostatic valve (I) to distributor (L), the liquid line (M) to put it near the suction line.
- Pressure check (Te, Fig. 5); all units are fitted with a schrader valve on the suction pipe, so that the suction pressure can be measured for correct operation.
- The water drain tubing connection (O) after drain pan is closed (F) Fig. 2.

- Avant de procéder aux raccordements des collecteurs/distributeurs, est obligatoire de s'assurer que le circuit d'alimentation est fermé (absence de pression).

Ouvrir l'égouttoir (F) - (1 - 2). Sont à raccorder: Fig. 1

- La ligne d'aspiration (H); la valve thermostatique (I) au distributeur (L), la ligne liquide (M) à côté de la ligne d'aspiration.
- Contrôler la pression (Te, Fig. 5); tous les évaporateurs sont équipés avec une valve schrader sur le tube d'aspiration pour mesurer si la pression d'aspiration est bien conforme.
- Le tube d'écoulement d'eau (O) après avoir refermé l'égouttoir (F) Fig. 2.



- Durante l'operazione di saldatura, assicurarsi di indirizzare la fiamma in modo da non investire la macchina (eventualmente interporre una protezione).
- When performing welding operations, make sure the flame nozzle is not aimed toward the equipment (insert a shield if required).
- Durant la soudure, de veiller à diriger la flamme de façon à ne pas toucher la machine (éventuellement, il conviendra de placer une protection devant la machine).
- Beim Schweißen die Flamme so ausrichten, daß die Maschine nicht getroffen wird (eventuell mit einem Schutz versehen).
- Durante la operación de soldadura, asegurarse de dirigir la llama de manera que no se dañe la máquina (interponer, si fuera necesario, una protección).
- Во время проведения пайки, следует направлять пламя таким образом, чтобы избежать повреждений изделия (использовать средства индивидуальной защиты).

- Vor Anschluss der Sammelrohre/Verteilerrohre müssen folgende Vorschriften eingehalten werden Sicherstellen, daß der Speisungskreis geschlossen ist (Klein Druck).

Tropfschale (F) - (1 - 2). Es sind anzuschließen: Fig. 1

- Die Saugleitung (H), das thermostatische Einspritzventil (I) auf den Mehrfachverteiler (L), die Flüssigkeitsleitung (M) zusammengeführt mit der Saugleitung.
- Prüfmanometer (Te, Fig. 5); Die Verdampfer sind mit einem Schraderventil ausgestattet, wo ein Prüfmanometer angeschlossen werden kann. Zuletzt sind die Seitenteile wieder zu montieren.
- Tropfwasserablauf (O) montieren nach dem die Tropfshale (F) geschlossen wurde Fig. 2.

- Antes de proceder a la realización de las conexiones entre colectores/distribuidores, es obligatorio Asegurarse de que el circuito de alimentación esté cerrado (ausencia de presión).

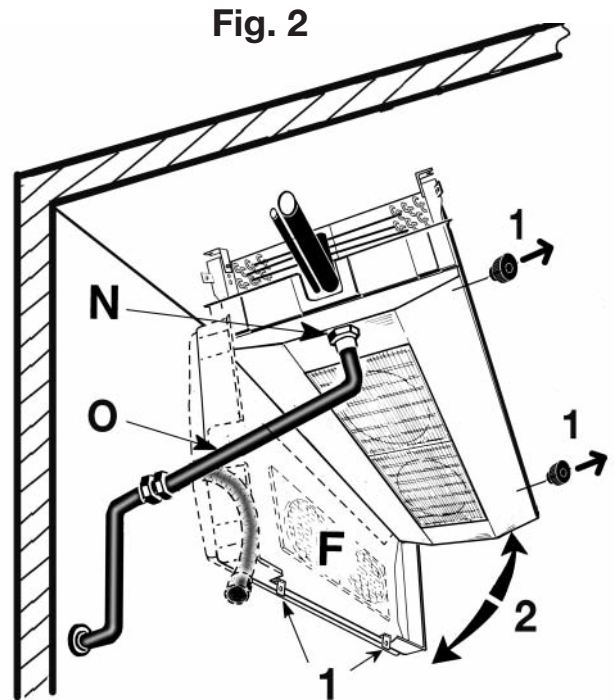
Abrir la cubeta de secado (F) - (1 - 2). Se tienen que conectar: Fig. 1

- La línea de aspiración (H); la válvula termostática (I) al distribuidor (L), la línea líquida (M) se encontrará junto a la línea de aspiración.
- El manómetro de control (Te, Fig. 5); todos los evaporadores están equipados de una válvula de enganche para el manómetro.
- El tubo de descarga de agua (O) al enganche (N) después de haber cerrado la cubeta de secado (F) Fig. 2.

- Перед подсоединением коллектора/распределителя, необходимо Удостовериться в том, что контур закрыт (давление в системе отсутствует).

открыть поддон (F)-(1-2). Следует производить подсоединения: Fig. 1

- Линия нагнетания (H), Термостатический вентиль (ТВВ) (I) к распределителю (L), жидкостная линия (M), подсоединение на линии всасывания.
- Контрольный манометр (Te, Fig 5); изделия имеют штуцер, предназначенный для подключения манометра.
- Сливной коллектор для воды (O) к штуцеру (N) после подсоединения поддона (F) Fig. 2.



- Per l'applicazione della pompa automatica dello scarico acqua vedi figure a pag. 10.

- For the application of the automatic pump of water discharge see fig. page 10.

- Pour l'application de la pompe automatique d'écoulement eau voir fig. page 10.

- Zur Anbringung der automatischen Wasserablass-Pumpe siehe Abbildungen auf Seite 10.

- Para la aplicación de la bomba automática de descarga agua ver figura en la pag. 10.

- Применение автоматического насоса в сливе воды см рис. Стр 10.

- **Prima di procedere ai collegamenti elettrici, è obbligatorio assicurarsi che il circuito elettrico d'alimentazione sia aperto.**

Sono da collegare: Fig. 3

- Gli apparecchi vanno connessi alla linea di alimentazione elettrica secondo le regole dettate dal locale fornitore di energia e/o dalle norme vigenti nel paese.
- L'installatore deve frapporre fra l'apparecchio e la linea di alimentazione elettrica un interruttore onnipolare, in posizione ben visibile, con apertura tra i contatti minimo 3 mm, secondo norme vigenti.
- Rimuovere la copertura di protezione (P), passare i cavi negli appositi passacavi (U) fissarli serrando il corrispondente pressacavo e collegare secondo gli schemi indicati sulla copertura di protezione. Alla fine di questa operazione rimontare la copertura di protezione.

N.B.: Impiegare controllo di sbrinamento con termostato di fine sbrinamento tarato a 10 °C ± 20 °C, da posizionare su una curva nella parte alta dell'evaporatore (Q) o in altra posizione con equivalente funzione.

- **Before proceeding with the electrical wiring it is mandatory to comply as follows make sure the power line circuit is open (disconnected).**

To be connected: Fig. 3

- The units have to be connected to the electric supply according to the rules of the local energy supplier and / or according to the current standards in force in that country.
- The installer should mount a single pole terminal in a visible position, between the unit and the electric supply, which should have a minimum 3 mm opening between the terminals, in accordance with current legislation.
- Remove the terminal cover (P) feed the cables through grommets (U) and block them with their respective gland attaching them to the terminals in accordance with the wiring diagrams shown on the cover.
- When all connections are made refit the terminal block cover.

N.B.: For systems using electric/hot gas defrost, a defrost termination thermostat should be used, having a range of 10 deg C to 20 deg C with a sensor attached to the top return bends of the coil block or buried in the top of the coil block fins (Q).

- **Attention: Avant de procéder aux raccordements électriques, il est obligatoire de s'assurer que le circuit électrique d'alimentation est ouvert.**

Sont à raccorder: Fig. 3

- Que les appareils vont être raccordés à la ligne d'alimentation conformément aux règles établies par le fournisseur local d'énergie électrique et/ou à la législation et normes en vigueur dans la zone considérée.
- Installer un interrupteur unipolaire en position visible entre l'appareil et la ligne d'alimentation avec ouverture entre contacts d'au moins 3 mm suivant les normes en vigueur.
- Retirer le couvercle (P), passer les câbles à travers les passe-fils (U), les fixer en serrant le serr-câble correspondant, et les raccorder selon le schéma figurant sur le couvercle. Remonter le couvercle.

N.B.: Utiliser le système de contrôle de dégivrage avec thermostat de fin de dégivrage étalonné de 10 degrés à 20 degrés et le positionner sur un coude dans la partie haute de l'évaporateur (Q), ou à tout autre endroit ayant une fonction équivalente.

- **Bevor mit dem elektrischen Anschluß begonnen wird, ist es ratsam wie folgt vorzugehen Stellen Sie sicher, daß die Zuleitung abgeschaltet ist.**

Welche anzuschließen sind: Fig. 3

- Die Geräte müssen entsprechend den Vorschriften der örtlichen EVU's und der VDE verdrahtet werden.
- Es sollte ein einpoliger Schalter an einer leicht zugänglichen Stelle in die Zuleitung eingebaut werden.
- Entfernen Sie den Klemmdosenendeckel (P) und führen Sie das Kabel durch die Gummitülle (U) und befestigen Sie diese mit den Kabelbinder. Schließen Sie die Kabel an die Klemmen wie im Schaltplan (im Klemmdosenendeckel eingeklebt) beschreiben.
- Nach dem Abklemmen der Kabel ist der Deckel wieder zu schließen an.

N.B.: Abtauth thermostat mit Abtaubegrenzung im Bereich von 10°C montieren, anzulegen an einen Bogen im oberen Bereich des Verdampfers (Q) oder an anderer Stelle mit gleichwertiger Wirkung.

- **Antes de proceder a la realización de las conexiones eléctricas, es obligatorio asegurarse de que el circuito eléctrico de alimentación esté abierto.**

Se tienen que conectar: Fig. 3

- Los aparatos se conectan a la línea de alimentación eléctrica según las reglas establecidas por el proveedor local de electricidad y/o las normas vigentes en el país.
- El instalador tendrá que colocar, entre el aparato y la línea de alimentación eléctrica, un interruptor onnipolar, en posición claramente visible, con una abertura entre los contactos de 3mm como mínimo, según las normas vigentes.
- Quitar la tapa de protección (P), pasar los cables por los pasacables correspondientes (U) fijarlos apretando el dispositivo de prensa y conectar según los diagramas indicados sobre la tapa de protección.
- Al finalizar esta operación, volver a montar la tapa de protección.

P.D.: Emplear el control de descongelación con termostato, programado a 10 °C ± 20 °C, que se dispondrá sobre una curva, en la parte alta del evaporador (Q) o en otra posición con función equivalente.

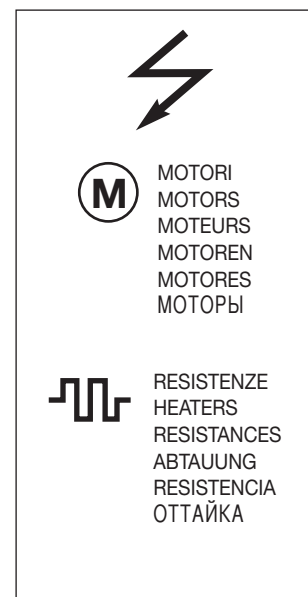
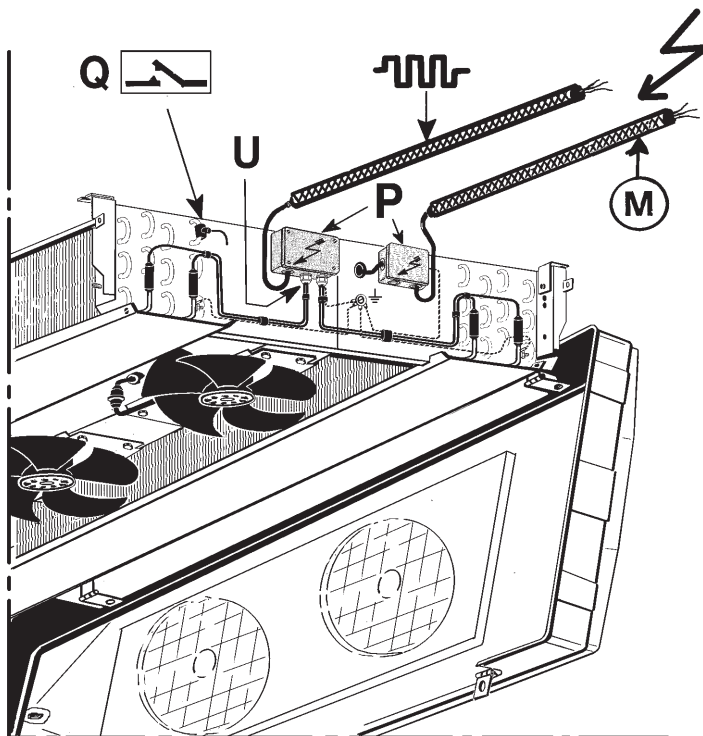
- **Перед тем как произвести электрические подключения, необходимо удостовериться Электрический контур незамкнут.**

Подсоединения: Рис. 3

- Изделия подключены к электросети в соответствии с требованиями компании поставщика электроэнергии и/или в соответствии с установленными нормами данной страны.
- Следует установить выключатель, в легко заметном месте, расстояние между клеммами не более 3 мм, в соответствии с действующими нормами.
- Убрать защитную крышку (P), поместить кабели в каналы (U) и произвести все электроподключения в соответствии с приведенной схемой (A' стр. 3). По завершении данной операции установить защитную крышку.

N.B.: Установить режим оттайки с помощью термостата, откалиброванного на интервале 10 °C±20 °C, установленном в верхней части теплообменной батареи (Q) или в верхней части воздухоохладителя.

Fig. 3



● Rilevare le seguenti temperature e pressioni: (Fig. 4)

- Ts'** - Temperatura di cella nella zona aria ingresso all'evaporatore.
 - Te** - Temperatura di evaporazione, corrispondente alla pressione refrigerante all'uscita dell'evaporatore.
 - Trs** - Temperatura di surriscaldamento del refrigerante, sulla linea di aspirazione in prossimità del bulbo della valvola termostatica.
- N.B.** - Per un uso ottimizzato dell'evaporatore il surriscaldamento (Trs-Te) non dovrà superare 0,7 x (Ts'-Te).

Accertato che la valvola termostatica sia adeguata alle condizioni di impianto, compatibilmente alle pendolazioni del sistema, mantenere il più basso surriscaldamento possibile al fine di ottenere dall'aerovaporatore la massima potenza.

● Take the following temperature and pressures: (Fig. 4)

- Ts'** - Cold room air inlet temperature to the unit.
 - Te** - Evaporating temperature, relating to the refrigerant pressure on the unit cooler outlet.
 - Trs** - Refrigerant superheat temperature, on suction line near thermostatic valve bulb.
- N.B.** - For optimum unit cooler performance the superheat (Trs-Te) should not be higher than 0,7 x (Ts'-Te).

The thermostatic valve fitted must be correctly sized for the installation conditions and adjusted for correct system operation.

N.B. Keep the superheat as low as possible to obtain maximum unit cooler performance.

● Relever les températures et pressions suivantes: (Fig. 4)

- Ts'** - Température de la chambre froide dans la zone d'entrée d'air de l'évaporateur.
- Te** - Température d'évaporation, correspondante à la pression du réfrigérant à la sortie de l'évaporateur.
- Trs** - Température de surchauffe du réfrigérant, sur la ligne d'aspiration à proximité du bulbe de la vanne thermostatique.

N.B. - Pour utiliser l'aéroévaporateur dans les conditions optimales, la surchauffe (Trs-Te) ne doit pas être supérieure à 0,7 x (Ts'-Te).

Si l'on s'assure que la vanne thermostatique est conforme aux conditions d'installation établies et compatible avec les conditions de fonctionnement du système, le rendement de l'évaporateur sera d'autant plus grand que la surchauffe sera plus faible.

● Folgende Temperaturen und Drücke sind zu messen: (Fig. 4)

- Ts'** - Kühlraumtemperatur an der Lufteintrittsseite des Verdampfers.
 - Te** - Verdampfungstemperatur über Druck am Verdampferende.
 - Trs** - Fühlertemperatur an der Saugleitung nahe beim Fühler des Expansionsventils.
- N.B.** - Für eine optimale Verdampferarbeitsweise darf die Überhitzung (Trs-Te) nicht höher sein als 0,7 x (Ts'-Te).

Das Expansionsventil muß entsprechend der installierten Leistung und Betriebsbedingungen ausgewählt werden.

N.B. Die Überhitzung soll möglichst klein gehalten werden, um die maximale Verdampferleistung zu erreichen.

● Relevat las temperaturas y presiones siguientes: (Fig. 4)

- Ts'** - Temperatura de la cámara fría, en la zona de entrada del aire del evaporador.
- Te** - Temperatura de evaporación correspondiente a la presión del refrigerante a la salida del evaporador.
- Trs** - Temperatura de sobrecalentamiento del refrigerante sobre la línea de aspiración en proximidad del bulbo de la válvula termostática.

P.D.: - Para utilizar el evaporador de aire en las mejores condiciones posibles, el sobrecalentamiento (Trs-Te) no debe ser superior a 0,7 x (Ts'-Te).

Si se asegura el que válvula termostática cumpla cuanto requerido en las condiciones de instalación establecidas y el que sea compatible con las condiciones de funcionamiento del sistema, el rendimiento del evaporador.

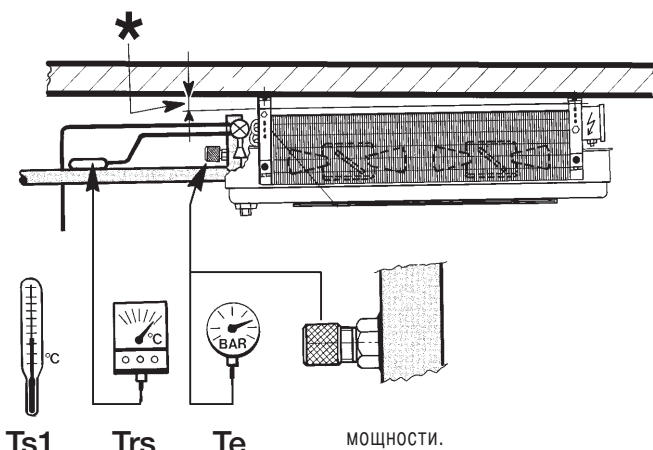
● Проверить температуру и давление: (Рис. 4)

- Ts'** - Температура в камере на выходе из испарителя.
- Te** - Температура кипения, соответствующая давлению фреона на выходе из испарителя.

Trs - Температура перегрева хладагента, на линии всасывания в непосредственной близости от ТРВ.

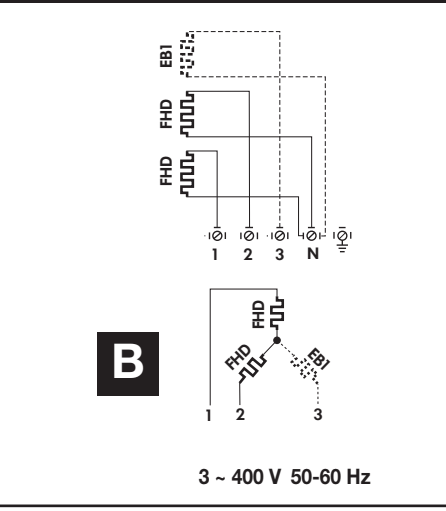
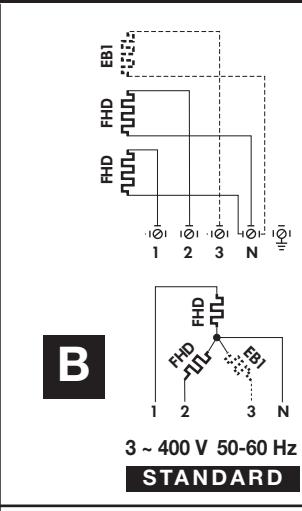
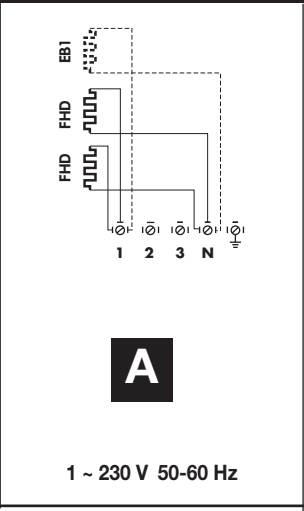
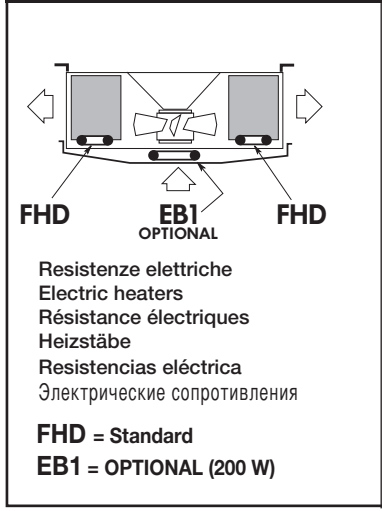
N.B. - Для оптимизации процесса (Trs-Te) не должно превышать 0,7 x (Ts'-Te).

Удостовериться в соответствии ТРВ параметрам холодильной системы, в зависимости от процессов, происходящих в системе, следует уменьшить перегревание в системе в целях достижения максимальной



SBRINAMENTO ELETTRICO / ELECTRIC DEFROST / DEGIVRAGE ELECTRIQUE / ELEKTRISCHE ABTAUUNG / RESISTENCIAS ELÉCTRICAS / ЭЛЕКТРООТТАЙКИ			711-3	712-3	721-3	722-3	732-3	742-3	
Modello	Type	Modèle	FHD	811-4	812-4	821-4	822-4	832-4	842-4
Modell	Modelo	Модель		911-7	912-7	921-7	922-7	932-7	942-7
Elettroventil.	Fans	Ventilateurs	n°	1	1	2	2	3	4
Ventilatoren	Électroventil.	Вентиляторы							
			N°	2	2	2	2	2	2
Resistenze elettriche									
Electric heaters	Mod. Type . Модель		FHD 1M	FHD 1M	FHD 2M	FHD 2M	FHD 3M	FHD 4M	
Résistances électriques	W = (x1)		900	900	1600	1600	2350	3100	
Heizstäbe	Tot. = W		1800	1800	3200	3200	4700	6200	
Resistencias eléctrica									
Электрические сопротивления			Collegamenti elettrici / Electric connections / Connexions électriques / Anschlüsse / Conexiones eléctricas /						
			A	A	A	A	B	B	

Collegamenti elettrici / Electric connections / Connexions électriques / Anschlüsse / Conexiones eléctricas / ПОДСОЕДИНЕНИЯ

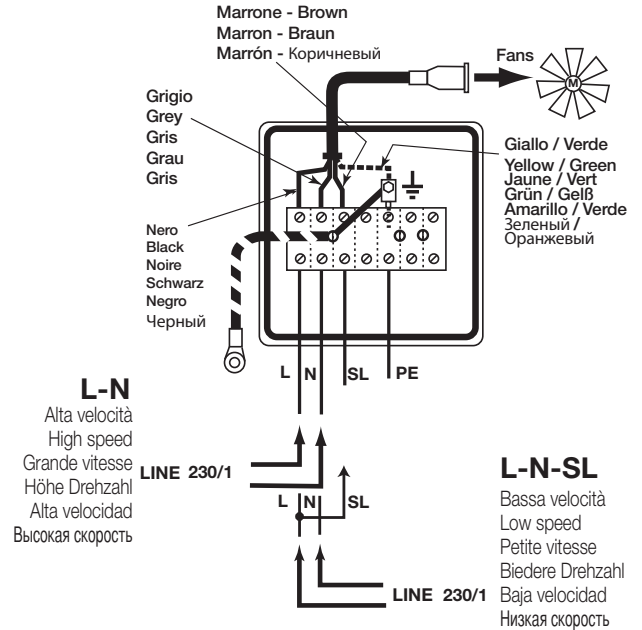


Modello	Type	Modèle	STANDARD FHD	711-3	712-3	721-3	722-3	732-3	742-3
Modell	Modelo	Модель		811-4	812-4	821-4	822-4	832-4	842-4
				911-7	912-7	921-7	922-7	932-7	942-7
Elettroventil.	Fans	Ventilateurs	Ø 350 mm n°	1	1	2	2	3	4
Ventilatoren	Eléctroventil.	Вентиляторы	Mod. Type . Модельь	A 3G-350-AG 03-06					
Assorbimento motore	x1		1~230 V - 50Hz	S (Silent) = Hight Speed (1100 RPM)		82 W	0,7 A		
Motor power consumption	x1			L (Low) = Low Speed (900 RPM)		40 W	0,4 A		
Puissance moteur	x1		1~230 V - 60Hz	S (Silent) = Hight Speed (1100 RPM)		82 W	0,7 A		
Motorleistung	x1			L (Low) = Low Speed (900 RPM)		40 W	0,4 A		
Consumo motores	x1								
Потребление энергии	x1								

- Prima di procedere ai collegamenti elettrici è obbligatorio assicurarsi che il circuito elettrico d'alimentazione sia aperto.
- Before proceeding with electrical wiring, it is essential to: ensure that the power supply circuit is open.
- Avant de procéder aux raccordements électriques, est obligatoire de s'assurer que le circuit électrique d'alimentation est ouvert.
- Vor Ausführung der Elektroanschlüsse müssen folgende Vorschriften eingehalten werden Sicherstellen, daß der Stromversorgungskreis offen ist.
- Ante de proceder al conexionado eléctrico es obligatorio asegurarse que el circuito de alimentación esté abierto.
- Перед монтажом электропроводки необходимо следующее: Убедитесь, что нет напряжения на линии

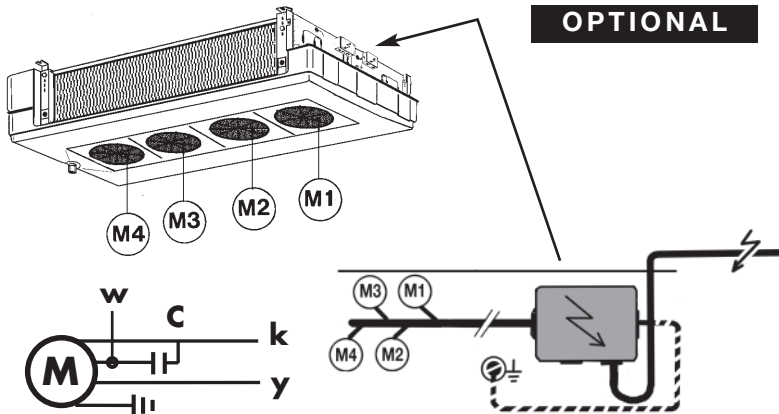
STANDARD

- Schema di collegamento alla scatola di derivazione
- Diagram of junction box connection
- Schéma de raccordement à la boîte de dérivation
- Schaltplan zum Anschluss an den Klemmkasten
- Esquema de conexión a la caja de conexiones
- схема соединения соединительная коробка.

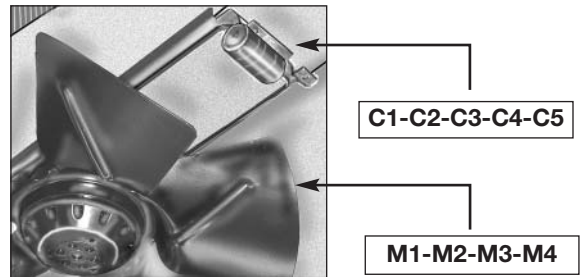


OPZIONE / OPTIONAL / OPTION / OPTION / OPCIÓN / ОПЦИИ

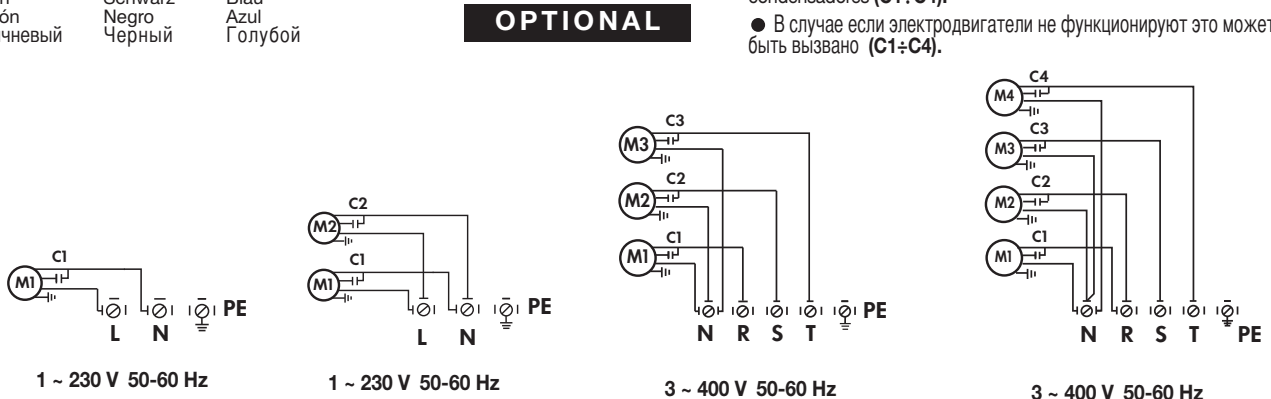
Elettroventil.	Ventilatoren	Poli / Poles / Pôles / Polig / Polos / Полюса	4	6
Fans	Eléctroventil.	Ø 350 mm Mod. Type . Модельь	A4E-350-AO-02-11	A4E-350-AN-24-01
Ventilateurs	Вентиляторы	1~ 230 V 50 Hz	170 W 0,8 A	75 W 0,35 A
OPTIONAL				



- | | | |
|------------|----------|----------|
| w | k | y |
| Marrone | Nero | Blu |
| Brown | Black | Blue |
| Marron | Noire | Bleu |
| Braun | Schwarz | Blau |
| Marrón | Negro | Azul |
| Коричневый | Черный | Голубой |



- Il mancato funzionamento dei motori può essere dovuto ai condensatori (C1÷C4):
- If motors are not working, this could be caused by a faulty capacitor (C1÷C4).
- Si les moteurs ne fonctionnent pas cela peut-être dû a une défaillance du condensateur (C1÷C4).
- Sollten die Motoren nicht aufen, kann der Grund ein defekter Kondensator sein (C1÷C4).
- Si los motores no funcionasen, podría ser debido a los condensadores (C1÷C4).
- В случае если электродвигатели не функционируют это может быть вызвано (C1÷C4).

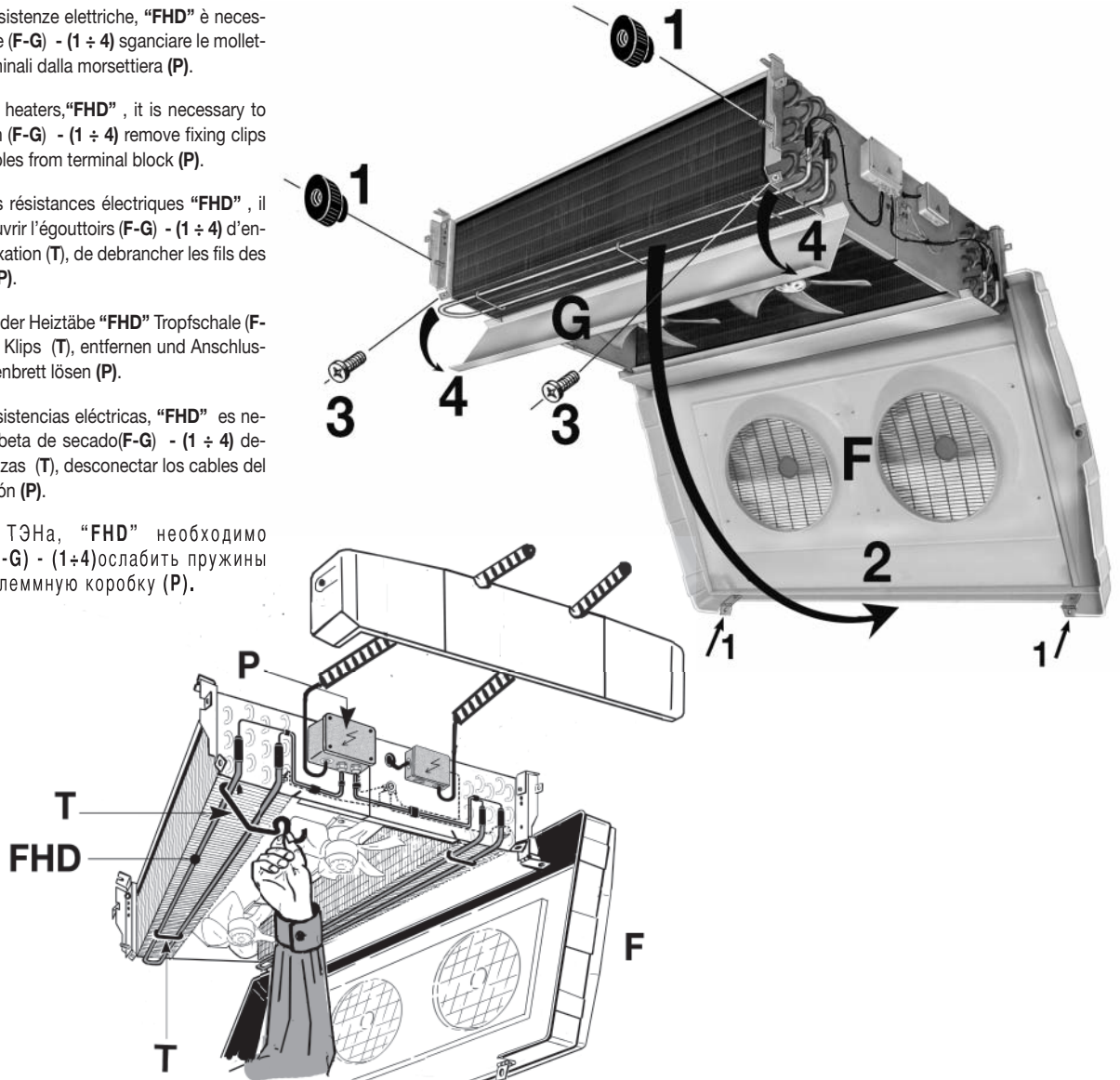


- Prima di effettuare interventi è imperativo staccare l'alimentazione elettrica dell'apparecchio.
- Before any service operations are performed switch off the electricity supply to the cooler.
- Avant d'effectuer une intervention de maintenance sur l'appareil il est impératif de couper l'alimentation électrique sur l'évaporateur.

- Vor jeglicher Tätigkeit am Verdampfer ist die Stromzuführung zu unterbrechen!
- Antes de efectuar cualquier intervención es necesario desconectar la alimentación eléctrica del equipo
- Перед проведением данных работ следует отключить напряжение в электросети.

SOSTITUZIONE RESISTENZA / HEATER REPLACEMENT / REMPLACEMENT DE LA RESISTANCE / HEIZUNGSAUSTAUSCH / SUBSTITUCIÓN RESISTENCIA / ЗАМЕНА ТЭНа

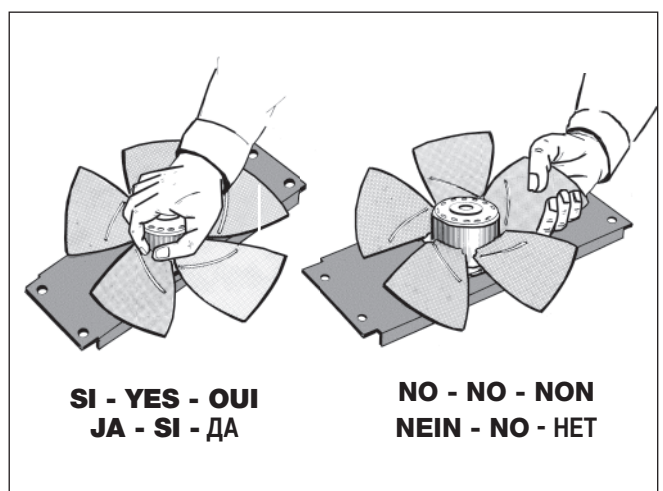
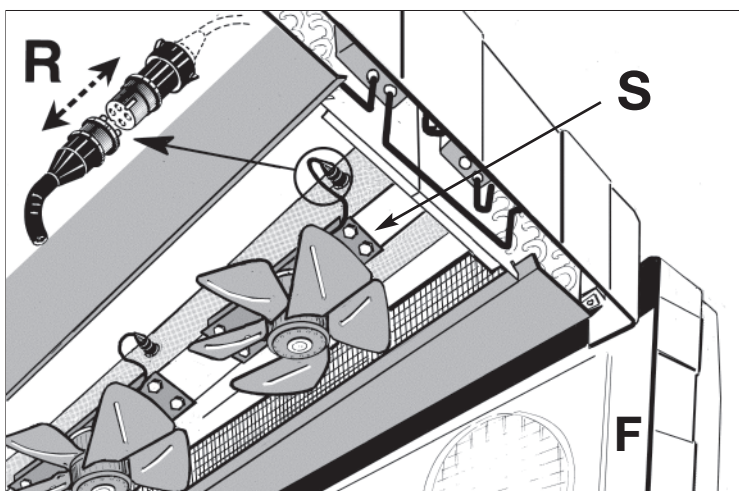
- Per sostituire le resistenze elettriche, "FHD" è necessario aprire le bacinelle (F-G) - (1 ÷ 4) sganciare le mollette (T), scollegare i terminali dalla morsettiera (P).
- To replace electric heaters, "FHD", it is necessary to open the drain pan (F-G) - (1 ÷ 4) remove fixing clips (T), disconnect cables from terminal block (P).
- Pour remplacer les résistances électriques "FHD", il est nécessaire d'ouvrir l'égoûttoirs (F-G) - (1 ÷ 4) d'enlever les clips de fixation (T), de débrancher les fils des bornes du boîtier (P).
- Zum Auswechseln der Heiztöbe "FHD" Tropfschale (F-G) - (1 ÷ 4) öffnen, Klips (T), entfernen und Anschlusskabel auf Klemmenbrett lösen (P).
- Para sustituir la resistencias eléctricas, "FHD" es necesario abrir la cubeta de secado (F-G) - (1 ÷ 4) desenganchar las pinzas (T), desconectar los cables del terminal de conexión (P).
- Для замены ТЭНа, "FHD" необходимо открыть поддон (F-G) - (1÷4) ослабить пружины (T), отсоединить клеммную коробку (P).



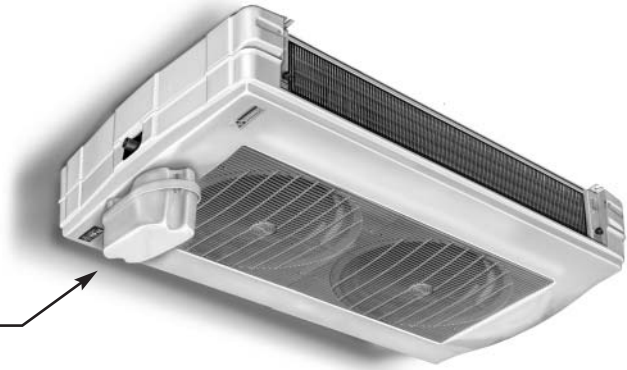
SOSTITUZIONE MOTORE / MOTOR SOSTITUITION / SOSTITUITION MOTEUR / ERSETZUNG MOTOR / SUBSTITUCIÓN DEL MOTOR / ЗАМЕНА ЭЛЕКТРОДВИГАТЕЛЯ

- Prima di effettuare interventi è imperativo staccare l'alimentazione elettrica dell'apparecchio.
- Before any service operations are performed switch off the electricity supply to the cooler.
- Avant d'effectuer une intervention de maintenance sur l'appareil il est impératif de couper l'alimentation électrique sur l'évaporateur.

- Vor jeglicher Tätigkeit am Verdampfer ist die Stromzuführung zu unterbrechen!
- Antes de efectuar cualquier intervención es necesario desconectar la alimentación eléctrica del equipo
- Перед проведением данных работ следует отключить напряжение в электросети.

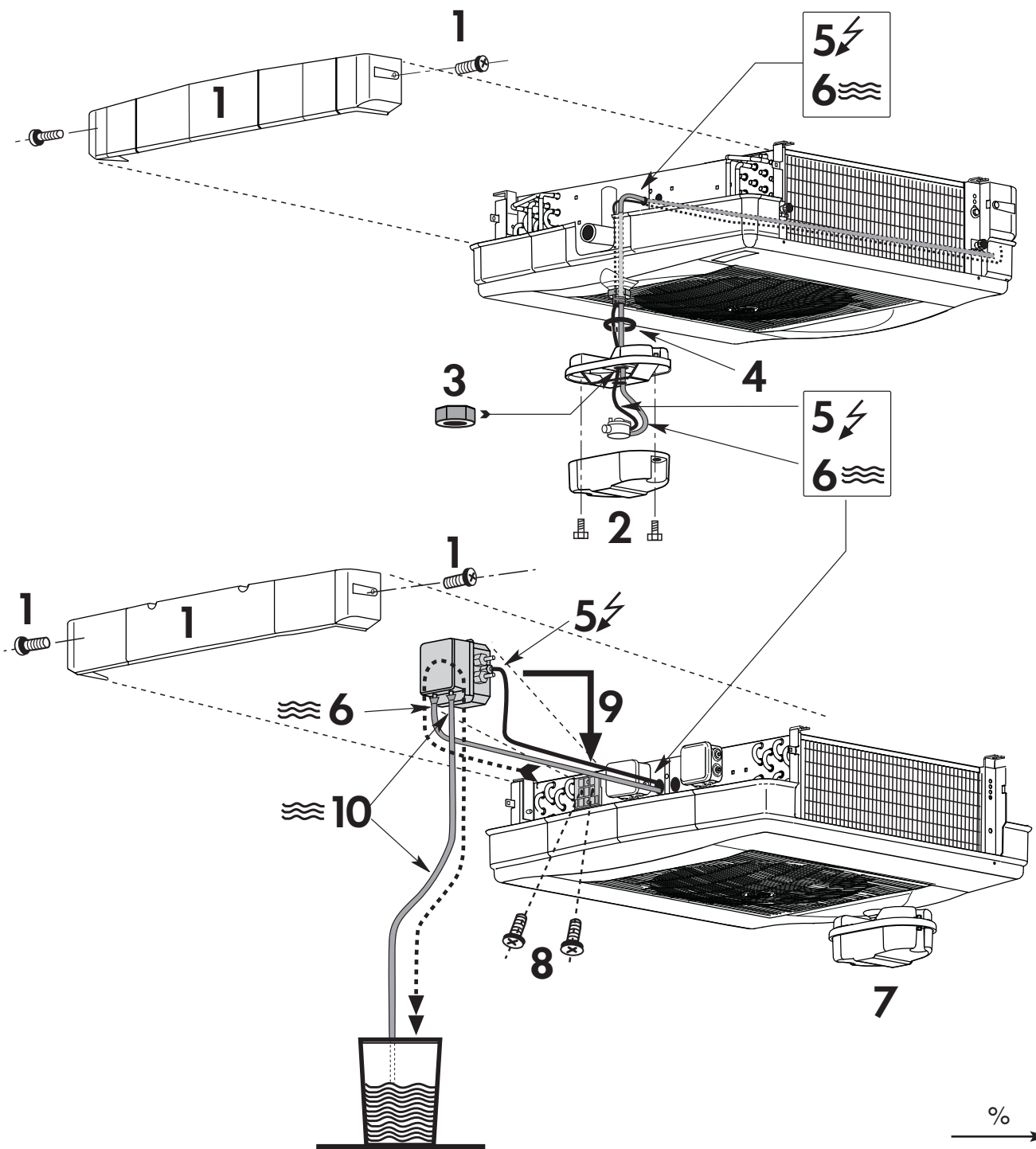


- Applicazione della pompa automatica dello scarico acqua
- Application of the automatic pump of water discharge.
- Application de la pompe automatique d'écoulement.
- Anbringung der automatischen Wasserablass-Pumpe.
- Aplicación de la bomba automática de descarga agua.
- Применение автоматического насоса в сливе воды.



- Prima di effettuare interventi è imperativo staccare l'alimentazione elettrica dell'apparecchio.
- Before any service operations are performed switch off the electricity supply to the cooler.
- Avant d'effectuer une intervention de maintenance sur l'appareil il est impératif de couper l'alimentation électrique sur l'évaporateur.

- Vor jeglicher Tätigkeit am Verdampfer ist die Stromzuführung zu unterbrechen!
- Antes de efectuar cualquier intervención es necesario desconectar la alimentación eléctrica del equipo
- Перед проведением данных работ следует отключить напряжение в электросети.



Sequenza per il montaggio della pompa automatica dello scarico acqua

- Togliere le coperture laterali (1).
- Aprire il gruppo raccolta acqua (2).
- Fissare parte del gruppo raccogli acqua utilizzando il dado di fissaggio (3) agiuntivo e interporre la guarnizione (4).
- Collegare al gruppo galleggiante il relativo cavo elettrico (5) ed il tubo di mandata acqua (6) alla pompa (9).
- Chiudere il gruppo raccogli acqua (2).
- Applicare, al lato opposto dell'apparecchio, la piastra di fissaggio pompa (8).
- Fissare la pompa (9) alla relativa piastra (8), collegare il cavo elettrico (5), il tubo di mandata (6) e il tubo di scarico remoto acqua (10).

Instructions de montage de la pompe de vidange automatique

- Enlever les carrosseries latérales (1).
- Ouvrir le groupe de récupération d'eau (2).
- Fixer la partie du groupe collecteur d'eau en utilisant les écrous de fixation supplémentaires (3) et intercaler le joint (4).
- Raccorder le flotteur à son câble électrique (5) et le tuyau d'alimentation d'eau (6) à la pompe (9).
- Fermer le groupe de récupération d'eau (2).
- Appliquer, au côté opposé de l'appareil, la tôle de fixation de la pompe (8).
- Fixer la pompe (9) à la tôle correspondante (8), connecter le câble électrique (5), le tuyau d'alimentation (6) et le tuyau de vidange à distance d'eau (10).

Secuencia de montaje de bomba automatica descarga agua

- Quitar las tapas laterales (1).
- Abrir el grupo recogida agua (2).
- Fijar la parte superior del grupo recogida agua con la tuerca de fijación adicional (3) y añadir la guarnición (4).
- Conectar el cable eléctrico (5) al grupo flotador y el tubo de caudal agua (6) a la bomba (9).
- Cerrar el grupo recogida agua (2).
- Aplicar la bomba (9) a la placa de sujeción (8), conectar el cable eléctrico (5), el tubo de alimentación (6) y el tubo de drenaje remoto agua (10).

Assembly sequence for the automatic pump water drain

- Remove the side covers (1).
- Open the water collection group (2).
- Fix the upper part of the water collection group using the additional fixing nut (3) and add the gasket (4).
- Connect the electric cable (5) to the floating group and the water delivery pipe (6) to the pump (9).
- Close the water collection group (2).
- Apply the pump fixing plate (8) to the opposite side of the unit.
- Fix the pump (9) to the plate (8), connect the electric cable (5), the delivery pipe (6) and the remote water drain pipe (10).

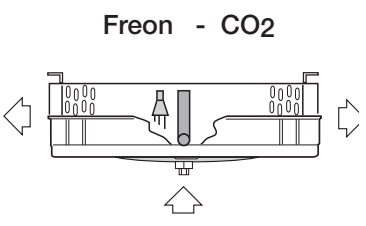
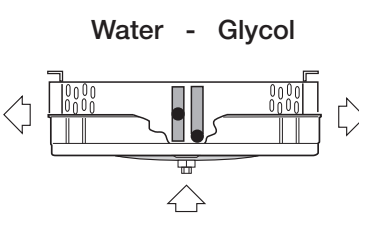
Abfolge für die Montage der automatischen Wasserablasspumpe

- Die Seitenabdeckungen abnehmen (1).
- Das Wassersammelaggregat öffnen (2).
- Das obere Teil des Wassersammelaggregates mit der zusätzlichen Befestigungsmutter (3) anbringen und die Dichtung (4) einsetzen.
- Das entsprechende Kabel (5) an den Schwimmer und das Wasserausgussrohr (6) an die Pumpe (9) anschließen.
- Das Wassersammelaggregat schließen (2).
- An die gegenüberliegende Seite des Gerätes die Platte für die Befestigung der Pumpe (8) anbringen.
- Die Pumpe (9) an der Platte (8) befestigen, das Elektrokabel (5), das Ausgussrohr (6) und das remote Wasserablaufrohr (10) anbringen.

Инструкция по установке автоматического насоса для слива воды:

- Снимите боковые крышки (1).
- Откройте ёмкость для сбора воды (2).
- Закрепите верхнюю часть ёмкости для сбора воды, используя дополнительное крепление (3) и добавьте прокладку (4).
- Подсоедините электрический кабель (5) к к насосу (6) на трубе подачи воды (9).
- Закройте ёмкость для сбора воды (2).
- Прикрепите пластины крепления насоса (8) к противоположной стороне устройства.
- Прикрепите насос (9) к пластинам (8), подсоедините электрический кабель (5), трубу подачи (6) и трубу слива воды (10).

Funzionamento / Operation / Fonctionnement / Arbeitsweise / Funcionamiento / операция

Funzionamento Operation Fonctionnement Arbeitsweise Funcionamiento операция	Tubo Tubes Tubes Rohre Tubo Трубки	Max pressione d'esercizio Max. working pressure Pression maxi de fonctionnement Max. Arbeitsdruck Presión máxima de trabajo Максимум рабочее давление	
Freon	Cu	24 bar	
CO2	Cu <small>(spessore maggiorato) (increased thickness) (épaisseur plus importante) (dickere Wandstärke) (espesor aumentado) (увеличение толщины)</small>	56 bar	
Glycol Range FHDW	Cu	24 bar	

Versioni speciali / Special versions / Version spéciales / Specialversioner / Versiones especiales / Специальные версии

Tubo / Tubes / Tubes / Rohre / Tubo / трубка	Inox per / for / pour / für / para / для (Feon, Water Glycol, CO2, NH3)			
Alette Lamellen	Fins Aletas	Ailettes Алюминиевые ламели	Alupaint (*) - Cu (*) = Protezione Anticorrosiva (Epoxy) Protection anti-corrosion (Epoxy) Protección a base (Epoxy)	(Epoxy) corrosion protection Korrosionsschutz auf (Epoxy) Защита от коррозии (Epoxy)

● Gli apparecchi forniti con valvola termostatica (Danfoss TES 2) sono dotati di orificio premontato secondo la tabella seguente che è valida per funzionamento con fluido R404A nelle condizioni SC1 (T cella +10 °C, T evaporazione 0 °C) e SC2 (T cella 0 °C, T evaporazione -8 °C). **Per condizioni differenti verificare la selezione di valvola e orificio.**

● Les appareils fournis avec des vannes thermostatiques (Danfoss TES 2) sont équipés d'orifices prépercés selon le tableau suivant, qui est valable pour un fonctionnement au fluide R404A dans les conditions SC1 (Température de chambre +10 °C, Température d'évaporation 0 °C) et SC2 (Température de chambre 0 °C, température d'évaporation -8 °C). **Pour des conditions différentes, vérifier la sélection des détendeurs (vannes thermostatiques) et des orifices.**

● Los aparatos con válvula termostática (Danfoss TES 2) tienen un orificio preensamblado según la tabla siguiente válida para funcionamiento con refrigerante R404A bajo condiciones SC1 (T cámara +10 °C, T evap. 0 °C) y SC2 (T cámara 0 °C, T evap. -8 °C). **Para condiciones diferentes comprobar la selección de válvula y orificio.**

● The units fitted with thermostatic expansion valve (Danfoss TES 2) have a pre-assembled orifice according to the following table valid for R404A refrigerant operation under SC1 condition (T room +10 °C, T evap. 0 °C) and SC2 condition (T room 0 °C, T evap. -8 °C). **For different conditions check the valve and orifice selection.**

● Die mit thermostatischem Ventil (Danfoss TES 2) gelieferten Geräte sind mit vormontierter Düse versehen laut nachstehender Tabelle. Diese ist gültig für den Betrieb mit Kältemittel R404A bei Bedingung SC1 (Raumtemperatur +10 °C, Verdampfungstemperatur 0 °C) und SC2 (Raumtemperatur 0 °C, Verdampfungstemperatur -8 °C). **Für andere Bedingungen siehe Auslegung von Ventil und Düse.**

● Устройства оснащены терморегулирующими клапанами (Danfoss TES 2) со специальными насадками и настроенными в соответствии с ниже следующей таблицей, актуальной для хладагента R404A, работающего в условиях SC2 (Т камера 0 °C, Т исп. -8 °C). Для других условий, проверьте правильность настроек клапанов и выбор насадок.

Modello / Model / Modèle / Modell / Modelo / Модель	N° orificio / N° orifice / N° orifices / Nr. Düse / N° orificio / N° насадка
FHD 711-3	2
FHD 712-3	3
FHD 721-3	3
FHD 722-3	4
FHD 732-3	6
FHD 742-3	6
FHD 811-4	2
FHD 812-4	3
FHD 821-4	3
FHD 822-4	4
FHD 832-4	5
FHD 842-4	6
FHD 911-7	1
FHD 912-7	2
FHD 921-7	2
FHD 922-7	3
FHD 932-7	4
FHD 942-7	5

● Rimuovere l'adattatore e saldare la linea di ingresso, verificare che l'orificio corrisponda alle specifiche, rimontare l'orificio e l'adattatore rispettando la coppia di serraggio

● Remove the adapter and braze the inlet line, check that the orifice complies with the specifications, re-assemble the orifice and the adapter respecting the torque wrench setting.

● Enlever l'adaptateur et souder la ligne d'entrée, vérifier que l'orifice correspond aux spécifications, remonter l'orifice et l'adaptateur en respectant le serrage

● Fissare il bulbo sul tubo di uscita in un tratto orizzontale prima dell'equalizzatore, nella posizione indicata rispettando la coppia di serraggio

● Fix the bulb on the outlet pipe in horizontal section before the equalizer as shown in the picture respecting the torque wrench setting

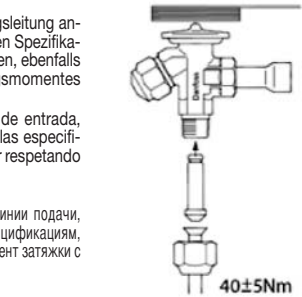
● Den Adapter entfernen und die Eingangsleitung anlöten. Dabei kontrollieren, dass die Düse den Spezifikationen entspricht. Die Düse wieder anbringen, ebenfalls den Adapter unter Einhaltung des Anzugsmomentes

● Quitar el adaptador y soldar la línea de entrada, comprobar que el orificio corresponde a las especificaciones, re-ensamblar orificio y adaptador respetando el par de torsión.

● Снимите адаптер и осуществите пайку линии подачи, убедитесь, что насадка соответствует спецификациям, зафиксируйте насадку и адаптер, соблюдая момент затяжки с помощью динамометрического ключа.

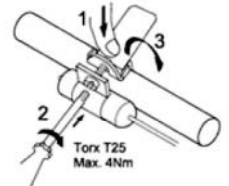
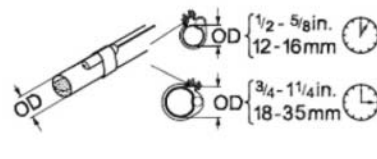
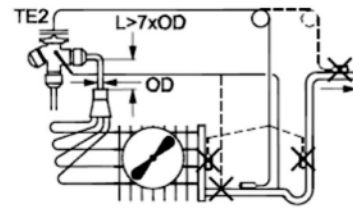
● Fixer le bulbe sur le tube de sortie à l'horizontale avant l'égalisation dans la position indiquée en respectant le serrage.

● Die Kugel auf das Rohr an einer ebenen Stelle vor dem Entzerrer wie auf der Abbildung unter Einhaltung des Anzugsmomentes befestigen



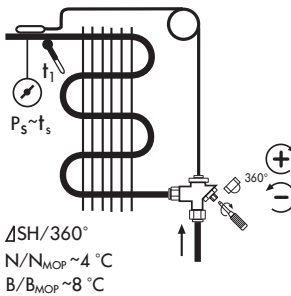
● Fijar el bulbo sobre el tubo de salida en sección horizontal antes del equalizador como indicado en la figura respetando el par de torsión.

● Закрепите лампу на трубе линии возврата в горизонтальном сечении до стабилизатора, как показано на рисунке соблюдая момент затяжки с помощью динамометрического ключа



- Regolare il surriscaldamento della valvola agendo sull'apposita vite.
- Adjust the valve overheating by the proper screw.
- Régler la surchauffe de la vanne à l'aide de la vis de réglage.
- Die Überhitzung des Ventils mit der entsprechenden Schraube einstellen
- Ajustar el sobrecalentamiento de la válvula por medio del tornillo apropiado.
- Отрегулируйте клапан перегрева соответствующим винтом.

SuperHeat SH = t₁ - t_s (P_s)



Factory setting	N,B	NMOP BMOP
	5°C (9°F)	4°C (7°F)

● Ci riserviamo di apportare alla nostra produzione tutte le modifiche atte a migliorarne il rendimento o l'aspetto senza previa comunicazione e senza impegno per quanto riguarda la produzione precedente. - **Tutte le caratteristiche tecniche sono indicate sui cataloghi dei prodotti**

● We reserve the right to make modifications in order to improve the performance or appearance of our products at any time without notice and without any obligation to previous production. - **All technical characteristics are stated in the products catalogues**

● Nous nous réservons le droit de modifier les caractéristiques de construction de nos appareils sans avis préalable, et sans aucun engagement vis-à-vis des fournitures précédentes. - **Toutes les caractéristiques techniques sont indiquées dans les catalogues des produits.**

● Da wir bestrebt sind, unsere Erzeugnisse ständig zu verbessern, sind für Konstruktions und Spezifikationsänderungen alle Rechte vorbehalten. - **Alle technischen Eigenschaften sind in den Katalogen der Erzeugnisse angegeben**

● Nos reservamos el derecho de modificar toda nuestra producción, en orden de mejorar los rendimientos ó acabado, sin necesidad de comunicación previa y sin asumir ninguna obligación en lo que respecta a los equipos fabricados con fecha anterior a la de producir dichas modificaciones. - **Todas las características técnicas son indicadas en los catálogos de los productos**

● Производитель оставляет за собой право вносить изменения в характеристики в целях повышения производительности и изменять внешний вид изделий в любое время без предварительного уведомления и без каких-либо обязательств. - **Все технические характеристики заявлены в каталоге продукции.**

Tutte le gamme dei **FHD** sono certificati **EUROVENT**.
Dati certificati:

- Potenze (ENV 328)
- Portate d'aria
- Assorbimento motori
- Superfici esterne



Alle Reihen der **FHD** sind **EUROVENT** zertifiziert.
Zertifizierte Daten:

- Leistung (ENV 328)
- Luftdurchsätze
- Motorleistung Aufnahmen
- Außen Flächen

All rangers **FHD** are **EUROVENT** certified.
Certified data:

- Capacities (ENV 328)
- Air quantities
- Motor power consumption
- External surfaces

Todas las gamas de los **FHD** están certificados **EUROVENT**.
Datos certificados:

- Potencia (ENV 328)
- Caudal de aire
- Consumo de los motores
- Superficie externa

Toutes les gammes des **FHD** sont certifiées **EUROVENT**.
Données certifiées:

- Puissances (ENV 328)
- D'ébits d'air
- Puissances absorbées moteurs
- Surfaces externes

Вся продукция **FHD** сертифицирована **EUROVENT**
Сертифицированные данные

- Производительность (ENV 328)
- Расход воздуха
- Потребляемая мощность
- Внешняя поверхность



LU-VE S.p.A.
21040 UBOLDO VA ITALY
Via Caduti della Liberazione, 53
Tel. +39 02 96716.1
Fax +39 02 96780560
E-mail: sales@luve.it
www.luve.it