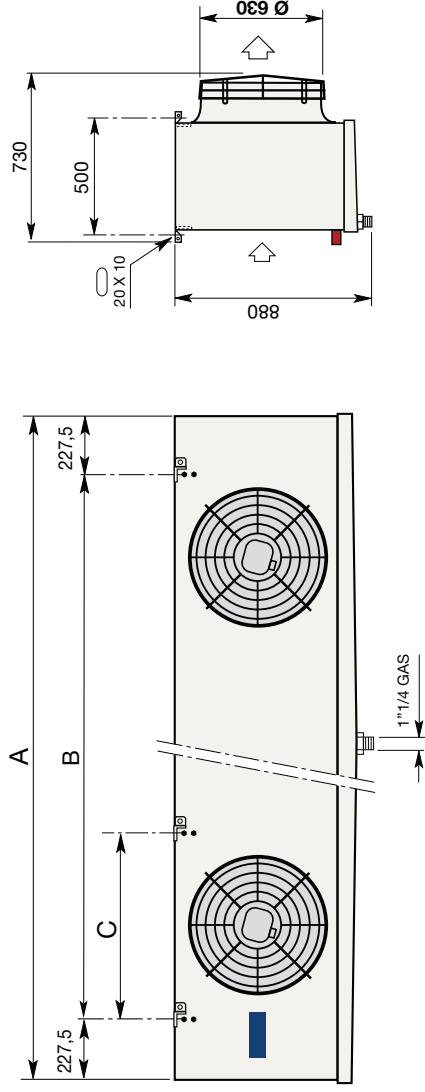


Dimensioni / Dimensions / Abmessungen / Dimensiones / Размеры / Wymiary

Modello Modèle Modelo Model	2106-4 2206-6 2306-7 2406-10	2112-4 2212-6 2312-7 2412-10	2114-4 2214-6 2314-7 2414-10
F62HC			
Electroventilatori Ventilateur Electro ventiladores Wentylatory	Fans Ventilatoren Электроventильторы		
	Ø 630 mm x n°		
	2	2	3
Dimensions Dimensions Wymary	A mm 2885	B mm 2430	C mm 1200



Usare valvola termostatica con equalizzatore esterno.

Use externally equalized thermostatic expansion valve.

Employer un détendeur avec égalisateur de pression externe.

Thermostatische Expansionsventile mit äußerem Druckausgleich sind zu verwenden.

Utilice la válvula termostática con equalizador externo.

Спользовать термостатический клапан с наружным выравниванием

Stosować zawór termostacyjny z zewnętrznym wyrównaniem ciśnienia.