

# BHA BENEFIT SHA SUPER

ITALIANO  
ENGLISH  
FRANCAIS  
DEUTSCH

Istruzione per il montaggio e la manutenzione per  
AEROEVAPORATORI ANGOLARI PER PICCOLE CELLE  
FRIGORIFERE

Installation and maintenance instruction for  
ANGLED UNIT COOLERS FOR SMALL COLD ROOMS

Instruction pour le montage et l'entretien pour  
EVAPORATEURS VENTILÉS ANGULAIRES POUR  
PETITES CHAMBRES FROIDES

Montage und wartungsanleitung für  
HOCHLEISTUNGSLUFTKÜHLER FÜR KLEINE KÜHL-UND  
Gefrierräume



## ITALIANO DICHIARAZIONE DEL FABBRICANTE

**NORME** - Gli apparecchi sono stati progettati e costruiti per poter essere incorporati in macchine come definito dalla Direttiva Macchine 2006/42/CE e successivi emendamenti.

- PED 97/23/CE
- Direttiva 2004/108/CE e successivi emendamenti. Compatibilità elettromagnetica.
- Bassa tensione - Riferimento Direttiva 2006/95/CE

Tuttavia non è ammesso mettere i nostri prodotti in funzione prima che la macchina nella quale essi sono incorporati o della quale essi sono una parte sia stata dichiarata conforme alla legislazione in vigore.

**PRECAUZIONI:** Messa in guardia contro eventuali rischi d'infortunio o di danneggiamento dei materiali in caso d'inosservanza delle istruzioni.

**A) Per le operazioni di movimentazione, installazione e manutenzione, è obbligatorio:**

- 1 - Personale abilitato all'uso dei mezzi di movimentazione (gru, carrello elevatore, etc.).
- 2 - Uso dei guanti di protezione.
- 3 - Non sostare sotto il carico sospeso.

**B) Prima di procedere ai collegamenti elettrici, è obbligatorio:**

- 1 - Personale abilitato.
- 2 - Assicurarsi che il circuito elettrico d'alimentazione sia aperto.
- 3 - L'interruttore del quadro generale d'alimentazione sia lucchettato in posizione di aperto.

**C) Prima di procedere ai collegamenti dei collettori/distributori, è obbligatorio:**

- 1 - Personale abilitato.
- 2 - Assicurarsi che il circuito d'alimentazione sia chiuso (assenza di pressione).
- 3 - Durante l'operazione di saldatura, assicurarsi di indirizzare la fiamma in modo da non investire la macchina (eventualmente interporre una protezione).

**D) SMALTIMENTO: I prodotti LU-VE sono composti da:**

- Materiali plastici:** polistirolo, ABS, gomma.
- Materiali metallici:** ferro, acciaio inox, rame, alluminio (eventualmente trattati).
- Per i **liquidi refrigeranti** seguire le istruzioni dell'installatore dell'impianto.

**E) Togliere la pellicola trasparente di protezione dalle parti metalliche verniciate.**

## FRANCAIS DECLARATION D'INCORPORATION DU CONSTRUCTEUR

**Normes:** les appareils ont été conçus et fabriqués pour être incorporés dans des appareils selon la Directive Machines 2006/42/CE et les amendements successifs.

- PED 97/23/CE
- Directive 2004/108/CE et amendements successifs. Compatibilité électromagnétique.
- Basse tension. Référence directive 2006/95/CE.

Toutefois, il est interdit de mettre les appareils en fonctionnement avant que la machine dans laquelle ils sont incorporés ou dont ils font partie ne soit déclarée conforme à la législation en vigueur.

**PRECAUTIONS :** mise en garde contre les éventuels risques de blessures ou de dommages des matériels en cas de non-observation des instructions.

**A) Pour les opérations de manutention, installation et maintenance, il faut obligatoirement :**

- 1 - L'intervention de personnels habilités à utiliser les moyens de manutention (grue, chariot élévateur, etc...).
- 2 - Utiliser des gants de protection.
- 3 - Ne pas rester sous la charge suspendue.

**B) Avant de procéder aux raccordements électriques, il faut obligatoirement :**

- 1 - L'intervention de personnels habilités,
- 2 - S'assurer que le circuit électrique d'alimentation soit ouvert,
- 3 - Que l'interrupteur du coffret général d'alimentation soit bloqué en position ouverte.

**C) Avant de procéder aux raccordements des collecteurs/distributeurs, il faut obligatoirement :**

- 1 - L'intervention de personnels habilités,
- 2 - S'assurer que le circuit d'alimentation soit fermé (absence de pression),
- 3 - Lors de la soudure, s'assurer que la flamme soit dirigée de façon à ne pas toucher l'appareil (si besoin, placer une protection devant la machine).

**D) Elimination/recyclage : Les produits LU-VE se composent de :**

- Matériaux plastiques:** polystyrène, ABS, caoutchouc,
- Métaux:** fer, acier, inox, cuivre, aluminium (éventuellement traités).

Pour les **fluides réfrigérants**, suivre les instructions données par le fabricant de fluide.

**E) Enlever le film plastique transparent de protection des parties métalliques peintes.**

## ENGLISH MANUFACTURERS DECLARATION OF INCORPORATION

**STANDARDS** - The products are provided for incorporation in machines as defined in the EC Machine Directive 2006/42/CE and subsequent modifications.

- PED 97/23/CE
- Directive 2004/108/CE and subsequent modifications. Electromagnetic compatibility.
- Low tension - Reference Directive 2006/95/CE

However it is forbidden to operate our equipment in advance before the machine incorporating the products or making part thereof has been declared conforming to the EC Machine Directive.

**PRECAUTIONS:** Accident warning concerning possible personal injury or equipment damage due to inattention to the instructions.

**A) For moving, installing and maintenance operations it is obligatory to:**

- 1 - Employ authorized personnel only for using moving equipment (cranes, forklift elevators, etc.).
- 2 - Wear work gloves.
- 3 - Never stop below a suspended load.

**B) Before proceeding with the electrical wiring it is obligatory to:**

- 1 - Employ only authorized personnel
- 2 - Make sure the power line circuit is open
- 3 - Make sure the main switch on the general power panel is open and padlocked in this position.

**C) Before proceeding with the collector/distributor connections it is obligatory to:**

- 1 - Employ only authorized personnel
- 2 - Make sure the supply circuit is closed (no pressure).
- 3 - When performing welding operations, make sure the flame is not aimed toward the equipment (insert a shield if required).

**D) DISPOSAL: LU-VE products are made of:**

- Plastic materials:** polyethylene, ABS, rubber.
- Ferrous materials:** iron, stainless steel, copper, aluminium (possibly treated).
- Refrigerant liquids:** follow the instructions relevant to the equipment installation.

**E) Remove the transparent protection film from painted metal parts.**

## DEUTSCH HERSTELLER-ERKLÄRUNG

**NORMEN** - Die Produkte sind in Übereinstimmung mit der EG Richtlinie 2006/42/CE und nachfolgenden Ergänzungen entwickelt, konstruiert und gefertigt.

- PED 97/23/CE
- Richtlinie 2004/108/CE und nachfolgende Ergänzungen. Elektromagnetische Kompatibilität.
- Niederspannung - Richtlinie 2006/95/CE.

Die Inbetriebnahme dieser Maschine ist so lange untersagt, bis sichergestellt ist, dass die Anlage, in die sie eingebaut wurde oder von welcher sie ein Teil ist, den Bestimmungen der EG Richtlinie Maschinen entspricht.

**VORSICHTSMASSNAHMEN:** Warnung vor Unfall- oder Materialschadensgefahren bei Verletzung der Vorschriften.

**A) Für den Innerbetrieblichen Transport, die Installation und die Wartung müssen folgende Vorschriften eingehalten werden:**

- 1 - Das Personal muß für die Bedienung von innerbetrieblichen Transporteinrichtungen (Kran, Hubkarren usw.) befähigt sein.
- 2 - Gebrauch von Schutzhandschuhen.
- 3 - Kein Aufenthalt von Personen unter hängenden Lasten.

**B) Vor Ausführung der Elektroanschlüsse müssen folgende Vorschriften eingehalten werden:**

- 1 - Fachkundiges Personal.
- 2 - Sicherstellen, daß der Stromversorgungskreis offen ist.
- 3 - Der Schalter am Hauptstromversorgungs-Schaltschrank muß mit einem Schloss versehen und geöffnet sein.

**C) Vor Anschluss der Sammelrohre/Verteilerrohre müssen folgende Vorschriften eingehalten werden:**

- 1 - Fachkundiges Personal.
- 2 - Sicherstellen, daß der Speisungskreis geschlossen ist (kein Druck).
- 3 - Beim Schweißen die Flamme so ausrichten, daß die Maschine nicht getroffen wird (eventuell mit einem Schutz versehen).

**D) ENTSORGUNG: Die LU-VE-Produkte bestehen aus:**

- Plastmaterialien:** Polystyrol, ABS, Gummi.
- Metallmaterialien:** Eisen, rostfreier Stahl, Kupfer, Aluminium (eventuell behandelt).
- Bezüglich der **Kühlfülligkeiten** sind die Vorschriften des Anlageninstallateurs zu beachten.

**E) Die transparente Plastikfolie von den lackierten Metallteilen entfernen.**



Tutte le gamme dei **BHA - SHA** sono certificati **EUROVENT**.

- Dati certificati:**
- Potenze (ENV328)
  - Portate d'aria
  - Assorbimento motori
  - Superfici esterne

All rangers of **BHA - SHA** are **EUROVENT** certified.

- Certified data:**
- Capacities (ENV328)
  - Air quantities
  - Motor power consumption
  - External surfaces

Toutes les gammes des **BHA - SHA** sont certifiées **EUROVENT**.

- Données certifiées:**
- Puissances (ENV328)
  - D'bits d'air
  - Puissances absorbées moteurs
  - Surfaces externes

Alle Reihen der **BHA - SHA** sind **EUROVENT** zertifiziert.

- Zertifizierte Daten:**
- Leistungen (ENV328)
  - Luftdurchsätze
  - Motorleistung Aufnahmen
  - Äußere Flächen

● Ci riserviamo di apportare alla nostra produzione tutte le modifiche atte a migliorarne il rendimento o l'aspetto senza previa comunicazione e senza impegno per quanto riguarda la produzione precedente. - **Tutte le caratteristiche tecniche sono indicate sui cataloghi dei prodotti**

● We reserve the right to make modifications in order to improve the performance or appearance of our products at any time without notice and without any obligation to previous production. - **All technical characteristics are stated in the products catalogues**

● Nous nous réservons le droit de modifier les caractéristiques de construction de nos appareils sans avis préalable, et sans aucun engagement vis-à-vis des fournitures précédentes. - **Toutes les caractéristiques techniques sont indiquées dans les catalogues des produits.**

● Da wir bestrebt sind, unsere Erzeugnisse ständig zu verbessern, sind für Konstruktionen und Spezifikationsänderungen alle Rechte vorbehalten. - **Alle technischen Eigenschaften sind in den Katalogen der Erzeugnisse angegeben**

● Nos reservamos el derecho de modificar toda nuestra producción, en orden de mejorar los rendimientos ó acabado, sin necesidad de comunicación previa y sin asumir ninguna obligación en lo que respecta a los equipos fabricados con fecha anterior a la de producir dichas modificaciones. - **Todas las características técnicas son indicadas en los catálogos de los productos**

● Производитель оставляет за собой право вносить изменения в характеристики в целях повышения производительности и изменять внешний вид изделий в любое время без предварительного уведомления и без каких-либо обязательств. - **Все технические характеристики заявлены в каталоге продукции.**

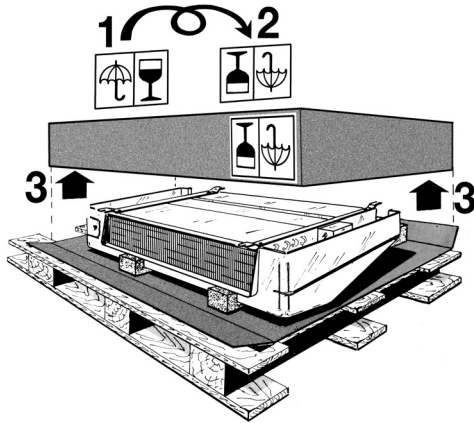


- Prima di sollevare gli apparecchi controllare l'integrità strutturale degli organi di sollevamento e il loro corretto fissaggio alla struttura

Montare i tiranti (A) al soffitto tenendo conto dell'asola dei supporti (B), e degli interassi (X e 540) di fissaggio dell'apparecchio da installare (vedi tabella). Sollevare l'apparecchio, infilare i tiranti (A) nei supporti (B), bloccare l'apparecchio a soffitto con rondelle e dadi.

- Before lifting the units, please check the structural integrity of the lifting devices and their proper fixing to the structure

Install suitable studs (A) to cold room ceiling taking into account the slot size (B), and fixing dimensions (X and 540) of unit cooler (Table). Lift the unit cooler, lead securing studs/bolts (A) through the cooler brackets (B), and fixing the unit to cold room ceiling by securely tightening nuts and washers.

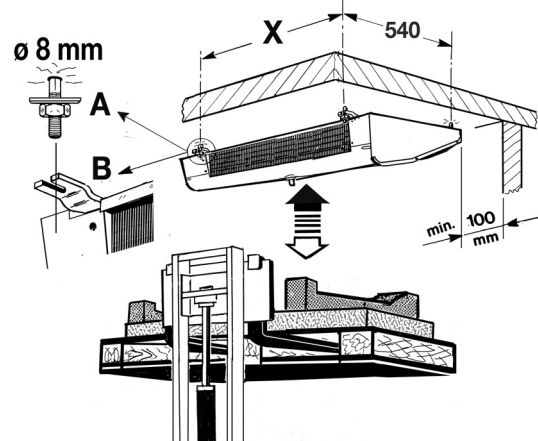


- Avant de soulever les appareils, contrôler que les dispositifs de levage sont en bon état et qu'ils sont fixés correctement à la structure

Monter le boulon de fixation adapté (A) au plafond de la chambre froide dans les fentes des supports (B), en tenant compte des dimensions (X et 540) de l'évaporateur à installer (côtés indiquées au tableau). Soulever l'appareil, introduire les boulons (A) dans les fentes des supports (B), et fixer l'ensemble avec les écrous et rondelles de sécurité.

- Vor dem Anheben der Geräte die strukturelle Vollständigkeit der Hebevorrichtungen und ihre korrekte Befestigung an der Struktur kontrollieren

Schraubenbolzen (A) in Decke montieren, dem Schlitz in der Konsolen (B), und den Abmessungen (X und 540) des Apparates (nach Tabelle) Rechnung tragend. Verdampfer anheben, einführen der Schrauben (A) in Konsolen (B), und Deckenverdampfer befestigen mit Unterlagsscheiben und Schrauben.



| Modello / Type   | <b>BHA</b> | <b>*30 - 32</b> | <b>40 - 32</b> | <b>60 - 32</b> | <b>80 - 32</b> | <b>120 - 32</b> | <b>160 - 32</b> |
|--|------------|-----------------|----------------|----------------|----------------|-----------------|-----------------|
| Modèle / Modell  | <b>SHA</b> | <b>*21 - 50</b> | <b>27 - 50</b> | <b>41 - 50</b> | <b>53 - 50</b> | <b>79 - 50</b>  | <b>106 - 50</b> |
|  |            | <b>*14 - 80</b> | <b>17 - 80</b> | <b>28 - 80</b> | <b>35 - 80</b> | <b>52 - 80</b>  | <b>70 - 80</b>  |
| Elettroventilatori / Ventilateurs<br>Fans / Ventilatoren | N°         | 1               | 1              | 2              | 2              | 3               | 4               |
|  | X = mm     | 293             | 418            | 618            | 868            | 1318            | 1768            |

COLLEGAMENTI /

CONNECTIONS /

RACCORDEMENTS /

ANSCHLUSSE

Prima di procedere ai collegamenti dei collettori/distributori, è obbligatorio assicurarsi che il circuito d'alimentazione sia chiuso (assenza di pressione).

Sono da collegare:

- La linea di aspirazione (E), la valvola termostatica (F) al distributore (G), la linea del liquido (Q), accostandola alla linea di aspirazione.
- Il manometro per la verifica (Te, Fig. 2); gli apparecchi sono muniti di apposita valvola per attacco del manometro.
- Il tubo di scarico dell'acqua (I) all'attacco (L) dopo aver chiuso la bacinella ((C-D, Fig. 1).

Before to proceed with the collectors/distributors connections it is mandatory to comply as follows make sure the supply circuit is closed (no pressure).

To connect:

- The suction line (E), the thermostatic valve (F) to distributor (G), the liquid line (Q) to put it near the suction line.
- Pressure check (Te, Fig. 2); all units are fitted with a shrader valve on the suction pipe, so that the suction pressure can be measured for correct operation.
- The water drain tubing connection (I) after drain pan is closed (C-D, Fig. 1).

Avant de procéder aux raccordements des collecteurs/distributeurs, est obligatoire de s'assurer que le circuit d'alimentation est fermé (absence de pression).

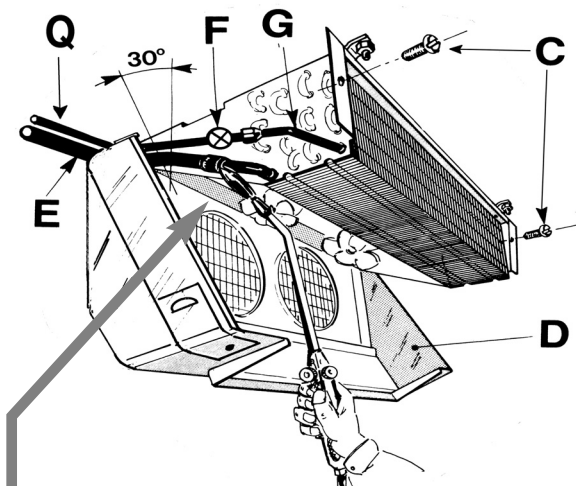
Sont à raccorder:

- La ligne d'aspiration (E); la valve thermostatique (F) au distributeur (G), la ligne liquide (Q) à côté de la ligne d'aspiration.
- Contrôler la pression (Te, Fig. 2); tous les évaporateurs sont équipés avec une valve shrader sur le tube d'aspiration pour mesurer si la pression d'aspiration est bien conforme.
- Le tube d'écoulement d'eau (I) après avoir refermé l'égouttoir ((C-D, Fig. 1).

Vor Anschluss der Sammelrohre/Verteilerrohre müssen folgende Vorschriften eingehalten werden Sicherstellen, daß der Speisungskreis geschlossen ist (klein Druck).

Es sind anzuschliessen:

- Die Saugleitung (E), das thermostatische Einspritzventil (F) auf den Mehrfachverteiler (G), die Flüssigkeitsleitung (Q) zusammengeführt mit der Saugleitung.
- Prüfmanometer (Te, Fig. 2); Die Verdampfer sind mit einem Schraderventil ausgestattet, wo ein Prüfmanometer angeschlossen werden kann. Zuletzt sind die Seitenteile wieder zu montieren.
- Tropfwasserablauf (I) montieren nach dem die Tropfshale (C-D, Fig. 1) geschlossen wurde.

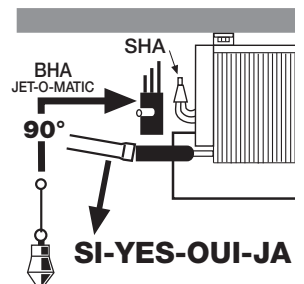
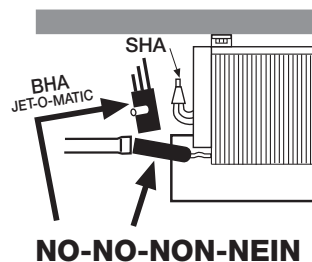


- Durante l'operazione di saldatura, assicurarsi di indirizzare la fiamma in modo da non investire la macchina (eventualmente interporre una protezione).
- When performing welding operations, make sure the flame nozzle is not aimed toward the equipment (insert a shield if required).
- Durant la soudure, de veiller à diriger la flamme de façon à ne pas toucher la machine (éventuellement, il conviendra de placer une protection devant la machine).
- Beim Schweißen die Flamme so ausrichten, daß die Maschine nicht getroffen wird (eventuell mit einem Schutz versehen).

ATTACCHI / CONNECTIONS / RACCORDS / ANSCHLÜSSE



- Non adattare la posizione dei collettori alla linea.
- Do not adapt headers position to the line.
- Ne pas adapter la position de collecteurs à la ligne.
- Sammlerposition nicht an Leitung anpassen.



Prima di procedere ai collegamenti elettrici, è obbligatorio assicurarsi che il circuito elettrico d'alimentazione sia aperto.

Sono da collegare:

- Gli apparecchi vanno connessi alla linea di alimentazione elettrica secondo le regole dettate dal locale fornitore di energia e/o dalle norme vigenti nel paese.
- L'installatore deve frapporre fra l'apparecchio e la linea di alimentazione elettrica un interruttore onnipolare, in posizione ben visibile, con apertura tra i contatti minimo 3 mm, secondo norme vigenti.
- Rimuovere la copertura di protezione (H), passare i cavi negli appositi passacavi (U) fissarli serrando il corrispondente pressacavo e collegare secondo gli schemi indicati sulla copertura di protezione (H). Alla fine di questa operazione rimontare la copertura di protezione.

**NB:** Impiegare controllo di sbrinamento con termostato di fine sbrinamento tarato a  $10^{\circ}\text{C} \pm 20^{\circ}\text{C}$ , da posizionare su una curva nella parte alta dell'evaporatore (N) o in altra posizione con equivalente funzione.

**Before proceeding with the electrical wiring it is mandatory to comply as follows make sure the power line circuit is open (disconnected).**

To be connected:

- The units have to be connected to the electric supply according to the rules of the local energy supplier and / or according to the current standards in force in that country.
- The installer should mount a single pole terminal in a visible position, between the unit and the electric supply, which should have a minimum 3 mm opening between the terminals, in accordance with current legislation.
- Remove the terminal cover (H) feed the cables through grommets (U) and block them with their respective gland attaching them to the terminals in accordance with the wiring diagrams shown on the cover (H).
- When all connections are made refit the terminal block cover.

**N.B.:** For systems using electric/hot gas defrost, a defrost termination thermostat should be used, having a range of 10 deg C to 20 deg C with a sensor attached to the top return bends of the coil block or buried in the top of the coil block fins (N).

**Attention: Avant de procéder aux raccordements électriques, il est obligatoire de s'assurer que le circuit électrique d'alimentation est ouvert.**

Sont à raccorder:

- Que les appareils vont être raccordés à la ligne d'alimentation conformément aux règles établies par le fournisseur local d'énergie électrique et/ou à la législation et normes en vigueur dans la zone considérée.
- Installer un interrupteur unipolaire en position visible entre l'appareil et la ligne d'alimentation avec ouverture entre contacts d'au moins 3 mm suivant les normes en vigueur.
- Retirer le couvercle (H), passer les câbles à travers les passe-fils (U), les fixer en serrant le serr-câble correspondant, et les raccorder selon le schéma figurant sur le couvercle (H).
- Remonter le couvercle.

**N.B.:** Utiliser le système de contrôle de dégivrage avec thermostat de fin de dégivrage étalonné de 10 degrés à 20 degrés et le positionner sur un coude dans la partie haute de l'évaporateur (N), ou a tout autre endroit ayant une fonction équivalente.

**Bevor mit dem elektrischen Anschluß begonnen wird, ist es ratsam wie folgt vorzugehen Stellen Sie sicher, daß die Zuleitung abgeschaltet ist.**

Welche anzuschließen sind.

- Die Geräte müssen entsprechend den Vorschriften der örtlichen EVU's und der VDE verdrahtet werden.
- Es sollte ein einpoliger Schalter an einer leicht zugänglichen Stelle in die Zuleitung eingebaut werden.
- Entfernen Sie den Klemmdosenendeckel (H) und führen Sie das Kabel durch die Gummitülle (U) und befestigen Sie diese mit den Kabelbinder. Schließen Sie die Kabel an die Klemmen wie im Schaltplan (im Klemmdosenendeckel (H) eingeklebt ist) beschrieben.
- Nach dem Abklemmen der Kabel ist der Deckel (H) wieder zu schließen an.

**N.B.:** Abtauth thermostat mit Abtaubegrenzung im Bereich von  $10^{\circ}\text{C}$  montieren, anzulegen an einen Bogen im oberen Bereich des Verdampfers (N) oder an anderer Stelle mit gleichwertiger Wirkung.

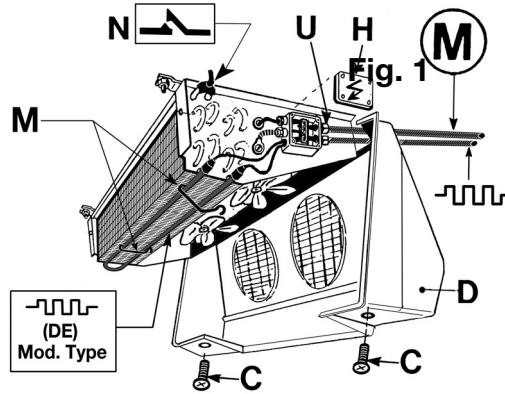
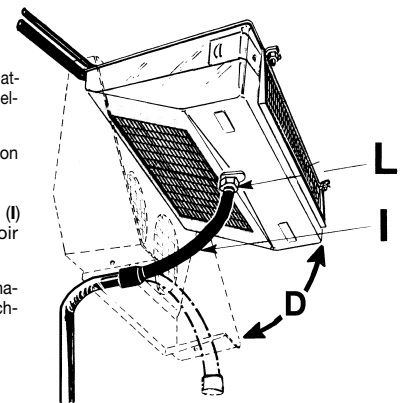
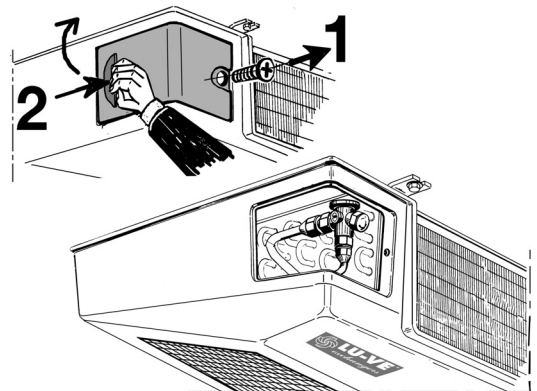


Fig. 1



- Il tubo di scarico dell'acqua (I) all'attacco (L) dopo aver chiuso la bacinella (C-D).
- The water drain tubing connection (I) after drain pan is closed (C-D).
- Le tube d'écoulement d'eau (I) après avoir refermé l'égouttoir (C-D).
- Tropfwasserablauf (I) montieren nach dem die Tropfschale (C-D) geschlossen wurde.



- Rilevare le seguenti temperature e pressioni:

**Ts'** - Temperatura di cella nella zona aria ingresso all'evaporatore.

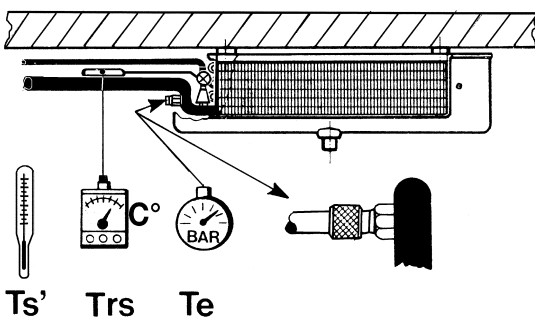
**Te** - Temperatura di evaporazione, corrispondente alla pressione refrigerante all'uscita dell'evaporatore.

**Trs** - Temperatura di surriscaldamento del refrigerante, sulla linea di aspirazione in prossimità del bulbo della valvola termostatica.

**N.B.-** Per una utilizzazione ottimizzata dell'evaporatore il surriscaldamento (Trs-Te) non dovrà superare  $0,7 \times (\text{Ts}' - \text{Te})$ .

Accertato che la valvola termostatica sia adeguata alle condizioni di impianto, compatibilmente alle pendolazioni del sistema, mantenere il più basso surriscaldamento possibile al fine di ottenere dall'aerovaporatore la massima potenza.

Fig. 2



- Take the following temperature and pressures:

**Ts'** - Cold room air inlet temperature to the unit.

**Te** - Evaporating temperature, relating to the refrigerant pressure on the unit cooler outlet.

**Trs** - Refrigerant superheat temperature, on suction line near thermostatic valve bulb.

**N.B.** - For optimum unit cooler performance the superheat (Trs-Te) should not be higher than  $0,7 \times (\text{Ts}' - \text{Te})$ .

The thermostatic valve fitted must be correctly sized for the installation conditions and adjusted for correct system operation. Keep the superheat as low as possible to obtain maximum unit cooler performance.

- Relever les températures et pressions suivantes:

**Ts'** - Température de la chambre froide dans la zone d'entrée d'air de l'évaporateur.

**Te** - Température d'évaporation, correspondante à la pression du réfrigérant à la sortie de l'évaporateur.

**Trs** - Température de surchauffe du réfrigérant, sur la ligne d'aspiration à proximité du bulbe de la vanne thermostatique.

**N.B.** - Pour utiliser l'aéroévaporateur dans les conditions optimales, la surchauffe (Trs-Te) ne doit pas être supérieure à  $0,7 \times (\text{Ts}' - \text{Te})$ .

Si l'on s'assure que la vanne thermostatique est conforme aux conditions d'installation établies et compatibles avec les conditions de fonctionnement du système, le rendement de l'évaporateur sera d'autant plus grand que la surchauffe sera plus faible.

- Folgende Temperaturen und Drücke sind zu messen:

**Ts'** - Kühlraumtemperatur an der Lufttrittsseite des Verdampfers.

**Te** - Verdampfungstemperatur über Druck am Verdampferende.

**Trs** - Fühlertemperatur an der Saugleitung nahe beim Fühler des Expansionsventils.

**N.B.** - Für eine optimale Verdampferarbeitsweise darf die Überhitzung (Trs-Te) nicht höher sein als  $0,7 \times (\text{Ts}' - \text{Te})$ .

Das Expansionsventil muß entsprechend der installierten Leistung und Betriebsbedingungen ausgewählt werden. Die Überhitzung soll möglichst klein gehalten werden, um die maximale Verdampferleistung zu erreichen.

| E                       |               | SBRINAMENTO ELETTRICO |  | ELECTRIC DEFROST |                | DEGIVRAGE ELECTRIQUE |                | ELEKTRISCHE ABTAUUNG |                 |  |
|-------------------------|---------------|-----------------------|--|------------------|----------------|----------------------|----------------|----------------------|-----------------|--|
| Modello                 | Type          | <b>BHA...E</b>        |  | <b>30 - 32</b>   | <b>40 - 32</b> | <b>60 - 32</b>       | <b>80 - 32</b> | <b>120 - 32</b>      | <b>160 - 32</b> |  |
| Modèle                  | Modell        | <b>SHA...E</b>        |  | <b>21 - 50</b>   | <b>27 - 50</b> | <b>41 - 50</b>       | <b>53 - 50</b> | <b>79 - 50</b>       | <b>106 - 50</b> |  |
|                         |               |                       |  | <b>14 - 80</b>   | <b>17 - 80</b> | <b>28 - 80</b>       | <b>35 - 80</b> | <b>52 - 80</b>       | <b>70 - 80</b>  |  |
| Resistenze elettriche   | N°            |                       |  | 1                | 1              | 1                    | 1              | 1                    | 1               |  |
| Electric heaters        | Modello Type  |                       |  | <b>DE12</b>      | <b>DE6</b>     | <b>DE13</b>          | <b>DE8</b>     | <b>DE9</b>           | <b>DE10</b>     |  |
| Résistances électriques | Modèle Modell |                       |  |                  |                |                      |                |                      |                 |  |
| Heizstäbe               | V             |                       |  | 230              | 230            | 230                  | 230            | 230                  | 230             |  |
|                         | W             |                       |  | 500              | 650            | 900                  | 1200           | 1750                 | 2380            |  |

| ELETTROVENTILATORI      |                             | FAN MOTORS                     |                  | VENTILATEURS    |                  | VENTILATOREN     |                 |                 |                          |            |       |        |       |
|-------------------------|-----------------------------|--------------------------------|------------------|-----------------|------------------|------------------|-----------------|-----------------|--------------------------|------------|-------|--------|-------|
| Modello                 | Type                        | <b>BHA</b>                     |                  | <b>30 - 32</b>  | <b>40 - 32</b>   | <b>60 - 32</b>   | <b>80 - 32</b>  | <b>120 - 32</b> | <b>160 - 32</b>          |            |       |        |       |
| Modèle                  | Modell                      | <b>SHA</b>                     |                  | <b>21 - 50</b>  | <b>27 - 50</b>   | <b>41 - 50</b>   | <b>53 - 50</b>  | <b>79 - 50</b>  | <b>106 - 50</b>          |            |       |        |       |
|                         |                             |                                |                  | <b>14 - 80</b>  | <b>17 - 80</b>   | <b>28 - 80</b>   | <b>35 - 80</b>  | <b>52 - 80</b>  | <b>70 - 80</b>           |            |       |        |       |
| Elettroventilatori      | Ventilateurs                | N°                             |                  | 1               | 1                | 2                | 2               | 3               | 4                        |            |       |        |       |
| Fans motor              | Ventilatoren                |                                |                  |                 |                  |                  |                 |                 |                          |            |       |        |       |
| Modello motore          | Motor type                  | <b>BHA</b> W 26 E-ECM 20-25-2  |                  |                 |                  |                  |                 |                 |                          |            |       |        |       |
| Modèle moteur           | Modell motor                | <b>SHA</b> W 26 A              |                  |                 |                  |                  |                 |                 |                          |            |       |        |       |
| Modello ventola         | Fan type                    | <b>BHA</b> 50 Hz               | <b>275/22/5P</b> | <b>STANDARD</b> | <b>BHA</b> 60 Hz | <b>275/22/5P</b> | <b>STANDARD</b> |                 |                          |            |       |        |       |
| Modèle ventilateur      | Modell Lüfter               | <b>SHA</b> 50 Hz               | <b>275/28/5P</b> | <b>STANDARD</b> | <b>SHA</b> 60 Hz | <b>275/22/5P</b> | <b>OPTIONAL</b> |                 |                          |            |       |        |       |
| Assorbimento motore x 1 | Potor power consumption x 1 | 1~230 V                        |                  | Batteria libera | <b>BHA</b>       | 50 Hz            | 0,16 A          | 22 W            | Batteria brinata         | <b>BHA</b> | 50 Hz | --- A  | --- W |
| Puissance moteur x 1    | Motorleistung x 1           | Clean coil                     |                  |                 |                  | 60 Hz            | ---             | ---             | Frosted coil             |            | 60 Hz | ---    | ---   |
|                         |                             | Batterie non givrée            |                  |                 | <b>SHA</b>       | 50 Hz            | 0,62 A          | 92 W            | Batterie givrée          | <b>SHA</b> | 50 Hz | 0,64 A | 102 W |
|                         |                             | Bei nicht bereiftem Verdampfer |                  |                 |                  | 60 Hz            | 0,55 A          | 82 W            | Bei bereiftem Verdampfer |            | 60 Hz | 0,60 A | 95 W  |

**COLLEGAMENTO DEI MOTORI / MOTORS CONNECTION / CONNEXION DES MOTEURS / MOTORSCHALTUGEN**

- Prima di effettuare interventi è imperativo staccare l'alimentazione elettrica dell'apparecchio. Per sostituire l'elettroventilatore è necessario aprire la bacinella (C-D), sfilare lo spinotto (O) e svitare le viti (P).
- Avant d'effectuer une intervention de maintenance sur l'appareil il est impératif de couper l'alimentation électrique sur l'évaporateur. Pour replace le moto-ventilateurs, il est nécessaire d'ouvrir l'égouttoir (C-D) désaccoupler la fiche (O) et dévisser les vis (P).
- Before any service operations are performed switch off the electricity supply to the cooler. To replace the electric fan motor it is necessary to remove the dray pan (C-D), take off the plug (O) unscrews (P).
- Vor jeglicher Tätigkeit am Verdampfer ist die Stromzuführung zu unterbrechen! Zum Auswechslern des Ventilators Tropfschale (C-D) öffnen, Steckverbindung (O) trennen und sie Schrauben (P) lösen.

**1~230V 50-60Hz STANDARD**

**SOSTITUZIONE MOTORE / MOTOR SOSTITUTION / SOSTITUTION MOTEUR / ERSETZUNG MOTO**

- Prima di effettuare interventi è imperativo staccare l'alimentazione elettrica dell'apparecchio.
- Avant d'effectuer une intervention de maintenance sur l'appareil il est impératif de couper l'alimentation électrique sur l'évaporateur.
- Before any service operations are performed switch off the electricity supply to the cooler.
- Vor jeglicher Tätigkeit am Verdampfer ist die Stromzuführung zu unterbrechen!