

ITALIANO

ENGLISH

FRANCAIS

DEUTSCH

ESPAÑOL

F30HC F35HC

Istruzione per il montaggio e la manutenzione per
“AEROEVAPORATORI PER CELLE FRIGORIFERE”

Installation and maintenance instruction for
“UNIT COOLERS FOR COLD ROOMS”.

Instruction pour le montage et l'entretien pour
“EVAPORATEURS VENTILES POUR CHAMBRES FROIDES”.

Montage und wartungsanleitung für
“HOCHLEISTUNGSLUFTKÜHLER FÜR KÜHL-UND GEFRIERRÄUME”.

Instrucciones de mantenimiento y montaje para
“AEROEVAPORADORES PARA CÁMARAS FRIGORIFICAS”.



ITALIANO

DICHIARAZIONE DEL FABBRICANTE.

Riferimento EC Direttiva Macchine 98/37 CEE e successivi emendamenti.

Gli apparecchi sono stati progettati e costruiti per poter essere incorporati in macchine come definito dalla Direttiva Macchine 89/392 CEE e successivi emendamenti e sono rispondenti alle seguenti norme:

- EN 60335-1 (CEI 61-50) Sicurezza degli apparecchi elettrici d'uso domestico e similare. Norme Generali.
- CEI-EN 60335-2-40 Sicurezza degli apparecchi d'uso domestico e similare - parte 2ª. Norme particolari per le pompe di calore elettriche, per i condizionatori d'aria e per i deumidificatori.
- Direttiva 89/336 CEE e successivi emendamenti. Compatibilità elettromagnetica.
- Bassa tensione - Riferimento Direttiva 73/23 CEE.

Tuttavia non è ammesso mettere i nostri prodotti in funzione prima che la macchina nella quale essi sono incorporati o della quale essi sono una parte sia stata dichiarata conforme alla legislazione in vigore.

PRECAUZIONI: Messa in guardia contro eventuali rischi d'infortunio o di danneggiamento dei materiali in caso d'inosservanza delle istruzioni.

A) Per le operazioni di movimentazione, installazione e manutenzione, è obbligatorio:

- 1 - Personale abilitato all'uso dei mezzi di movimentazione (gru, carrello elevatore, etc.).
- 2 - Uso dei guanti di protezione.
- 3 - Non sostare sotto il carico sospeso.

B) Prima di procedere ai collegamenti elettrici, è obbligatorio:

- 1 - Personale abilitato.
- 2 - Assicurarsi che il circuito elettrico d'alimentazione sia aperto.
- 3 - L'interruttore del quadro generale d'alimentazione sia lucchettato in posizione di aperto.

C) Prima di procedere ai collegamenti dei collettori/distributori, è obbligatorio:

- 1 - Personale abilitato.
- 2 - Assicurarsi che il circuito d'alimentazione sia chiuso (assenza di pressione).
- 3 - Durante l'operazione di saldatura, assicurarsi di indirizzare la fiamma in modo da non investire la macchina (eventualmente interporre una protezione).

D) SMALTIMENTO: I prodotti LU-VE sono composti da:

Materiali plastici: polistirolo, ABS, gomma.

Materiali metallici: ferro, acciaio inox, rame, alluminio (eventualmente trattati).

Per i liquidi refrigeranti seguire le istruzioni dell'installatore dell'impianto.

E) Togliere la pellicola trasparente di protezione dalle parti metalliche verniciate.

ENGLISH

MANUFACTURERS DECLARATION OF INCORPORATION.

Reference EC Machine Directive 98/37 CEE and successive modifications.

The products are provided for incorporation in machines as defined in the EC Machine Directive 89/392/EEC and successive modifications according to the following safety standard references:

- EN 60335-1 (CEI 61-50) Safety of household and similar electrical appliances. General requirements.
- CEI-EN 60335-2-40 Safety of household and similar electrical appliances - Part 2: Particular requirements for electrical heat pumps, air-conditioners and dehumidifiers.
- Machine Directive 89/336 EEC and successive modifications. Electromagnetic compatibility.
- Low tension - Reference Directive 73/23 EEC.

However it is not allowed to operate our equipment in advance before the machine incorporating the products or making part thereof has been declared conforming to the EC Machine Directive.

PRECAUTIONS: Accidents warning to personal injury or equipment damage due to negligence for complying to instructions.

A) For moving installing and maintenance operations it is mandatory to comply as follows:

- 1 - Employ authorized personnel only for using moving equipment (cranes, fork elevators, etc.).
- 2 - Wearing of work gloves.
- 3 - Never stop below a suspended load.

B) Before to proceed with electrical wirings it is mandatory to comply as follows:

- 1 - Authorized personnel only shall be employed.
- 2 - Make sure the power line circuit is open.
- 3 - The main switch on the general power panel is open and pad-locked in this setting.

C) Before to proceed with the collectors/distributors connections it is mandatory to comply as follows:

- 1 - Authorized personnel only shall be employed.
- 2 - Make sure the supply circuit is closed (no pressure).
- 3 - When performing welding operations, make sure the flame nozzle is not aimed toward the equipment (insert a shield if required).

D) DISPOSAL: LU-VE products are made of:

Plastic materials: polyethylene, ABS, rubber.

Ferrous materials: iron, stainless steel, copper, aluminium (possibly processed).

Refrigerants liquids: follow the instructions relevant to the equipment installation.

E) Remove the transparent protection film from varnished metallic parts.

FRANCAIS

DECLARATION D'INCORPORATION DU CONSTRUCTEUR.

(Référence: Directive Machine 98/37 CEE et amendements successifs).

Les produits sont conçus et construits pour pouvoir être incorporés dans les machines comme défini par la directive européenne 89/392 CEE et amendements successifs et conformément aux normes suivantes:

- EN 60335-1 (CEI 61-50) Sécurité des appareils électriques d'usage domestique et similaire. Norme générale.
- CEI-EN 60335-2-40 Sécurité des appareils d'usage domestique et similaire. Norme particulière pour les pompes à chaleur électriques pour le conditionnement d'air et les déshumidificateurs.
- Directive 89/336 CEE et amendements successifs. Compatibilité électromagnétique.
- Basse tension - Référence Directive 73/23 CEE.

Toutefois, il n'est pas admis de mettre nos produits en fonctionnement avant que la machine dans laquelle ils sont incorporés ou de laquelle ils sont une partie, ne soit considérée et déclarée conforme à la législation en vigueur incluant les produits objet de cette déclaration.

PRECAUTIONS: Mise en garde contre d'éventuels risques d'accident ou d'endommagement des appareils en cas de non-observation des instructions.

A) Pour les opérations de manipulation, installation et maintenance, est obligatoire:

- 1 - L'intervention d'un opérateur autorisé à l'usage des appareils de manipulation (grue, chariot élévateur, etc.).
- 2 - L'utilisation des gants de protection.
- 3 - De ne pas stationner en dessous d'une charge suspendue.

B) Avant de procéder aux raccordements électriques, est obligatoire:

- 1 - L'intervention d'un opérateur autorisé.
- 2 - De s'assurer que le circuit électrique d'alimentation est ouvert.
- 3 - De s'assurer que l'interrupteur du boîtier général d'alimentation est bloqué par un cadenas en position ouverte.

C) Avant de procéder aux raccordements des collesteurs/distributeurs, est obligatoire:

- 1 - L'intervention d'un opérateur autorisé.
- 2 - De s'assurer que le circuit d'alimentation est fermé (absence de pression).
- 3 - Durant la soudure, de veiller à diriger la flamme de façon à ne pas toucher la machine (éventuellement, il conviendra de placer une protection devant la machine).

D) ELIMINATION: Les produits LU-VE sont composés de:

Matériaux plastiques: Polystyrène, ABS, caoutchouc.

Matériaux métalliques: fer, acier inox, cuivre, aluminium (éventuellement traité).

Pour les liquides de refroidissement, suivre les instructions de l'installateur de l'appareil.

E) Ôter la pellicule transparente de protection des parties métalliques peintes.

DEUTSCH

Hersteller-Erklärung im Sinne der EG-Richtlinie Maschinen 98/37 EWG und nachfolgende Ergänzungen. Die Produkte sind in Übereinstimmung mit der EG Richtlinie 89/392/EWG und nachfolgende Ergänzungen entwickelt, konstruiert und gefertigt und entsprechen folgenden Normen:

- EN 60335-1 (CEI 61-50) Sicherheit elektrischer Geräte für den Hausgebrauch und ähnliche Zwecke Teil 1: Allgemeine Anforderungen.
- CEI-EN 60335-2-40 Sicherheit elektrischer Geräte für den Hausgebrauch und ähnliche Zwecke. Teil 2: Besondere Anforderungen für elektrische Wärmepumpen, Klimageräte und Entfeuchtungsgeräte.
- Richtlinie 89/336 EWG und nachfolgende Ergänzungen. Elektromagnetische Kompatibilität.
- Niederspannung - Richtlinie 73/23 EWG.

Die Inbetriebnahme dieser Maschine ist so lange untersagt, bis sichergestellt ist, daß die Anlage, in die sie eingebaut wurde oder von welcher sie ein Teil ist, den Bestimmungen der EG Richtlinie Maschinen entspricht.

VORSICHTSMASSNAHMEN: Warnung vor Unfall- oder Materialschadensgefahren bei Vorrichtung der Vorschriften.

A) Für den Innerbetrieblichen Transport, die Installation und die Wartung müssen folgende Vorschriften eingehalten werden:

- 1 - Das Personal muß für die Bedienung von innerbetrieblichen Transporteinrichtungen (Kranne, Hubkarren usw.) befähigt sein.
- 2 - Gebrauch von Schutzhandschuhen.
- 3 - Kein Aufenthalt von Personen unter hängenden Lasten.

B) Vor Ausführung der Elektroanschlüsse müssen folgende Vorschriften eingehalten werden:

- 1 - Fachkundiges Personal.
- 2 - Sicherstellen, daß der Stromversorgungskreis offen ist.
- 3 - Der Schalter am Hauptstromversorgungs-Schaltschrank muß mit einem Schloß versehen und geöffnet sein.

C) Vor Anschluss der Sammelrohre/Verteilerrohre müssen folgende Vorschriften eingehalten werden:

- 1 - Fachkundiges Personal.
- 2 - Sicherstellen, daß der Speisungskreis geschlossen ist (kein Druck).
- 3 - Beim Schweißen die Flamme so ausrichten, daß die Maschine nicht getroffen wird (eventuell mit einem Schutz versehen).

D) ENTSORGUNG: Die LU-VE-Produkte bestehen aus:

Plastmaterialien: Polystyrol, ABS, Gummi.

Metallmaterialien: Eisen, rostfreier Stahl, Kupfer, Aluminium (eventuell behandelt).

Bezüglich der Kühlflüssigkeiten sind die Vorschriften des Anlageninstallateurs zu beachten.

E) Die transparente Plastikfolie von den lackierten Metallteilen entfernen.

ESPAÑOL

DECLARACION DEL FABRICANTE.

Referencia EC Directiva de Máquinas 98/37 CEE y sucesivas enmiendas.

Los productos han sido proyectados y construidos para poder incorporarse en máquinas como indicado en la Directiva de Máquinas 89/392 CEE y sus sucesivas enmiendas y se corresponden a las normas siguientes:

- EN 60335-1 (CEI 61-50) Seguridad de los aparatos eléctricos para empleo doméstico y similar. Normas generales.
- CEI-EN 60335-2-40 Seguridad de los aparatos para empleo doméstico y similar-parte 2ª. Normas particulares para bombas de calor eléctricas, para acondicionadores de aire y para deshumidificadores.
- Directiva 89/336 CEE y sucesivas enmiendas. Compatibilidad electromagnética.
- Baja tension - Referencia Directiva 73/23 CEE.

Aún no se permite poner en marcha nuestros productos antes que el equipo en el que se incorporan o del que forman parte haya sido declarada conforme a la legislación en vigor.

PRECAUCIONES: Advertencia contra eventuales riesgos de daños a personas o de los materiales, en caso de que no se observe las instrucciones.

A) Para las operaciones de manipulación instalación y mantenimiento es obligatorio:

- 1 - Personal capacitado para la utilización de máquinas para manipulación de mercancías (gruas, elevadores, etc.).
- 2 - Utilización de guantes protectores.
- 3 - No pararse bajo carga suspendida.

B) Antes que se proceda a el conexionado eléctrico, es necesario:

- 1 - Personal capacitado.
- 2 - Asegurarse de que el circuito de alimentación eléctrica esté abierto.
- 3 - El interruptor de cuadro general esté bloqueado por un candado en posición de abierto.

C) Antes de que se proceda a el conexionado de los colectores/distribuidores, es obligatorio:

- 1 - Personal capacitado.
- 2 - Asegurarse que el circuito de alimentación esté cerrado (falta de presión).
- 3 - Durante la operación de soldadura, asegurarse de que la llama se coloque fuera de la dirección de la máquina (opcionalmente colocar una protección).

D) EVACUACION: Los productos LU-VE se componen de:

Materiales plásticos: piliesteres, ABS, goma.

Materiales metálicos: hierro, acero inox, cobre, aluminio (a veces tratados).

Para los líquidos refrigerantes seguir las instrucciones del instalador del proyecto.

E) Eliminar la protección plástica transparente de las partes metálicas pintadas.

Fig. 1

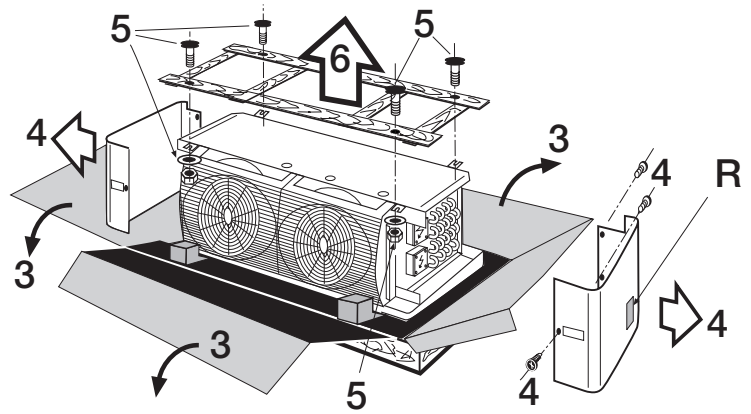
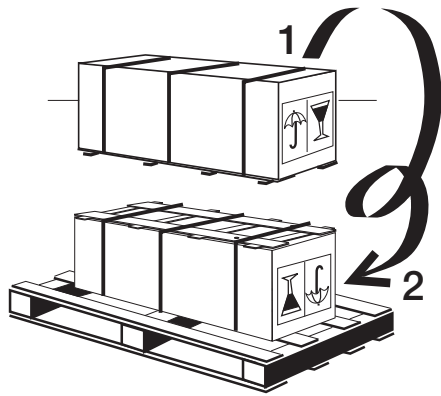
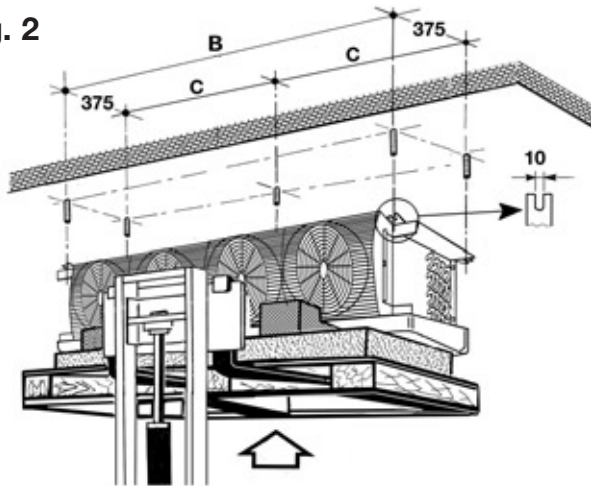
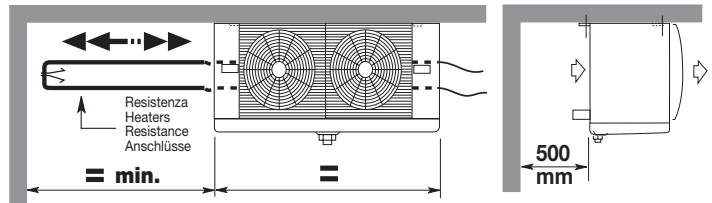


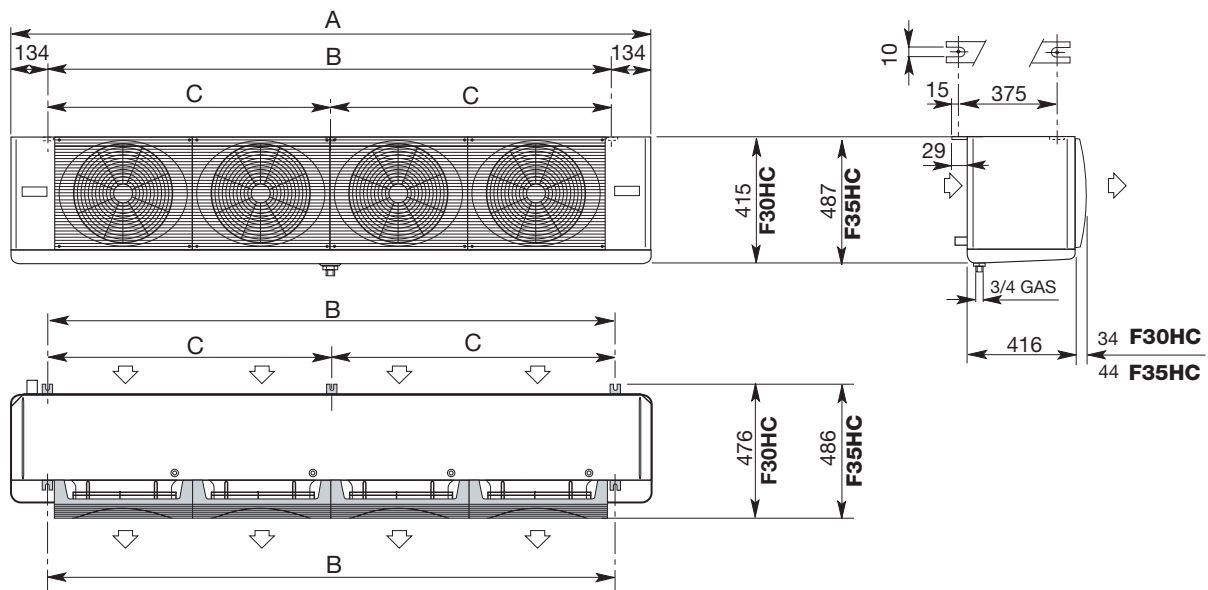
Fig. 2



- È importante che l'apparecchio sia sistemato in modo da lasciare uno spazio laterale pari alla sua lunghezza. Ciò per consentire l'eventuale sostituzione delle resistenze elettriche.
- It's important that the unit cooler is installed so as to leave space to the left of cooler (i.e. facing fans) for heater removal. It is also essential that the cooler is installed level, to avoid drainage problems.
- Il est important de noter que l'appareil devra toujours être installé avec un espace latéral libre égal à sa longueur; ceci pour permettre l'éventuel remplacement des résistances électriques de dégivrage.
- Die Luftkühler müssen den Austausch der Abtaheizstäbe zu gewährleisten, mit einem Seitenabstand, der genauso groß ist wie die Breite des Luftkühlers montiert werden.
- El equipo debe colocarse de forma que deje un espacio lateral libre equivalente al de su longitud total. Ello permitirá la eventual sustitución de la resistencias eléctricas..



Modello	Type	F30HC		411-4	412-4	421-4	422-4	431-4	432-4	442-4 ---
Modèle	Modell	F30HC		511-6	512-6	521-6	522-6	531-6	532-6	542-6 ---
Modelo		F30HC		611-7	612-7	621-7	622-7	631-7	632-7	642-7 ---
Elettroventilatori Ventilateurs Ventilatoren Électroventil.	Fans Ventilatoren Électroventil.	Ø 300 mm	n°	1	1	2	2	3	3	4 ---
Attacchi Raccords	Connection Anschlüsse Conexión	entrata entrée Eintritt entrada uscita sortie Austritt salida	Ø mm	12	12	12	12	12	16	16 ---
		uscita sortie Austritt salida	Ø mm	16	18	18	22	22	35	35 ---
Dimensioni Dimensions	Dimensions Abmessungen Dimensiones	A	mm	760	760	1210	1210	1660	1660	2110 ---
		B	mm	492	492	942	942	1392	1392	1842 ---



Modello	Type	F35HC		73-4	106-4	145-4	215-4	272-4	323-4	362-4	430-4
Modèle	Modell	F35HC		59-6	84-6	117-6	174-6	218-6	261-6	290-6	348-6
		F35HC		47-7	69-7	94-7	143-7	179-7	213-7	238-7	284-7
Elettroventilatori Ventilateurs Ventilatoren Électroventilad.	Fans Ventilatoren Électroventilad.	Ø 350 mm	n°	1	1	2	2	3	3	4	4
Attacchi Raccords	Connection Anschlüsse Conexión	entrata entrée Eintritt entrada uscita sortie Austritt salida	Ø mm	12	12	12	16	16	16	16	22
		uscita sortie Austritt salida	Ø mm	28	28	28	28	35	35	42	42
Dimensioni Dimensions	Dimensions Abmessungen Dimension.	A	mm	865	865	1420	1420	1975	1975	2530	2530
		B	mm	597	597	1152	1152	1707	1707	2262	2262
		C	mm	---	---	---	---	---	---	1131	1131

- Prima di procedere ai collegamenti dei collettori/distributori, è obbligatorio assicurarsi che il circuito d'alimentazione sia chiuso (assenza di pressione).
- Before to proceed with the collectors/distributors connections it is mandatory to comply as follows make sure the supply circuit is closed (no pressure).
- Avant de procéder aux raccordements des collecteurs/distributeurs, est obligatoire de s'assurer que le circuit d'alimentation est fermé (absence de pression).
- Vor Anschluss der Sammelrohre/Verteilerrohre müssen folgende Vorschriften eingehalten werden: Sicherstellen, daß der Druck abgelassen ist.
- Antes de que se proceda a conectar los colectores / distribuidores, es necesario asegurarse que el circuito de alimentación esté cerrado (sin ninguna presión).

• La saldatura della valvola termostatica (H) al distributore (I) e della linea di aspirazione (L), deve essere fatta avendo cura di non indirizzare la fiamma di saldatura verso l'apparecchio.

Non devono essere collegati:

- Il manometro per le verifiche (Te, fig. 5); gli apparecchi sono muniti di apposita valvola per attacco del manometro. Alla fine di questa operazione rimontare le coperture laterali.
- La tubazione di scarico dell'acqua (F) al tubo di scarico della bacinella (G)

• The thermostatic valve (H) to distributor (I) and suction line (L), taking care to not direct gas flame towards cooler during brazing.

They musn't be connected.

- Pressure checks (Te, Fig. 5); all units are fitted with a shdrer valve on the suction pipe, so that the suction pressure can be measured for correct operation. When all connections and adjustments have been made refit both side panels
- The water drain tubing connection (F) to drain pan tube (G)

• La vanne thermostatique (H) au distributeur (I) et le tube (L) d'aspiration, en prenant soin de ne pas diriger la flamme du gaz vers l'évaporateur pendant la soudure.

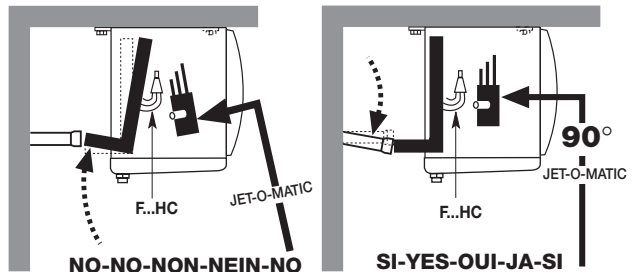
Ils ne doivent pas être connectés:

- Le contrôle per manomètre (Te, Fig. 5); les appareils sont équipés d'un raccord pour connecter le manomètre. Pour terminer, remonter les panneaux latéraux.
- Le tube d'écoulement d'eau (F) à la connexion d'écoulement de l'égouttoir (G)

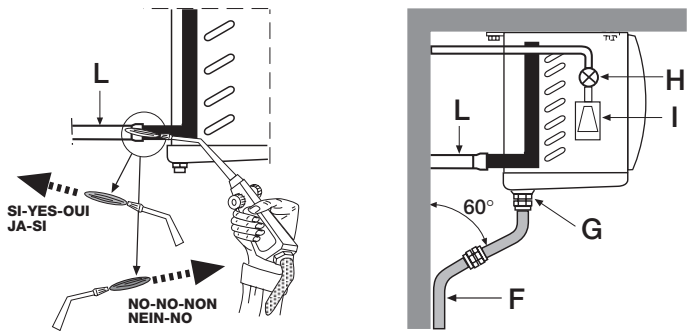
• Das Expansionsventil (H) an dem Einspritzverteiler (I) und die Saugleitung (L), unter Berücksichtigung, daß die Gasflamme beim Löten vom Luftkühleranschluß in Richtung Rohr gehalten wird und nicht in Richtung Luftkühler.

Sie sollen nicht angeschlossen werden:

- Prüfmanometer (Te, Fig. 5); Die Luftkühler sind mit einem Schraderventil ausgestattet, wo ein Prüfmanometer angeschlossen werden kann. Zuletzt sind die Seitenteile wieder zu montieren.
- Tropfwasseranschluß (F) an den Ablaufstutzen (G)



- Non adattare la posizione dei collettori alla linea
- Do not adapt headers position to the line
- Ne pas adapter la position de collecteurs à la ligne
- Sammlerposition nicht an Leitung anpassen
- No adaptar la posición des los colectores a la línea de succión



• La válvula termostática de expansión (H) al distribuidor (I) y la línea de aspiración (L) teniendo la precaución de no dirigir la llama de soldar hacia el equipo.

No deben ser conectados:

- El manómetro para control (Te, fig. 5); los aparatos llevan una válvula para la conexión del manómetro. Al terminar esta operación, volver a montar las tapas laterales.
- El tubo de descarga del agua (F) al tubo de descarga de la bandeja (G).

Prima di procedere ai collegamenti elettrici, è obbligatorio:

- Assicurarsi che il circuito elettrico d'alimentazione sia aperto.
 - Gli apparecchi vanno connessi alla linea di alimentazione elettrica secondo le regole dettate dal locale fornitore di energia e/o dalle norme vigenti nel paese.
 - L'installatore deve frapporre fra l'apparecchio e la linea di alimentazione elettrica un interruttore onnipolare, in posizione ben visibile, con apertura tra i contatti minimo 3 mm., secondo norme vigenti.
 - Rimuovere la copertura di protezione (M), passare i cavi negli appositi passacavi (N) fissarli serrando il corrispondente pressacavo (P) e collegare secondo gli schemi indicati sulla copertura di protezione (M). Alla fine di questa operazione rimontare la copertura di protezione (M).
- N.B.: Impiegare controllo di sbrinamento con termostato di fine sbrinamento tarato a 10°C ± 20°C, da posizionare su una curva nella parte alta dell'evaporatore (J) o in altra posizione con equivalente funzione.

Before proceeding with the electrical wiring it is mandatory to comply as follows:

- Make sure the power line circuit is open (disconnected).
- The units have to be connected to the electric supply according to the rules of the local energy supplier and / or according to the current standards in force in that country.
- The installer should mount a single pole terminal in a visible position, between the unit and the electric supply, which should have a minimum 3 mm opening between the terminals, in accordance with current legislation.
- Remove the terminal cover (M) feed the cables through grommets (N) and block them with their respective gland attaching them to the terminals in accordance with the wiring diagrams shown on the cover (M).
- When all connections are made refit the terminal block cover (M).

N.B.: For systems using electric/hot gas defrost, a defrost termination thermostat should be used, having a range of 10 deg C to 20 deg C with a sensor attached to the top return bends of the coil block or buried in the top of the coil block fins (J).

Attention: Avant de procéder aux raccordements électriques, il est obligatoire de:

- S'assurer que le circuit électrique d'alimentation est ouvert.
- Que les appareils vont être raccordés à la ligne d'alimentation conformément aux règles établies par le fournisseur local d'énergie électrique et/ou à la législation et normes en vigueur dans la zone considérée.
- Installer un interrupteur unipolaire en position visible entre l'appareil et la ligne d'alimentation avec ouverture entre contacts d'au moins 3 mm suivant les normes en vigueur.
- Retirer le couvercle (M), passer les câbles à travers les passe-fils (N), les fixer en serrant le serr-câble correspondant (P), et les raccorder selon le schéma figurant sur le couvercle (M).
- Remonter le couvercle.

N.B.: Utiliser le système de contrôle de dégivrage avec thermostat de fin de dégivrage étaloné de 10°C ± 20°C et le positionner sur un coude dans la partie haute de l'évaporateur (J), ou a tout autre endroit ayant une fonction équivalente.

Bevor mit dem elektrischen Anschluß begonnen wird, ist es ratsam wie folgt vorzugehen:

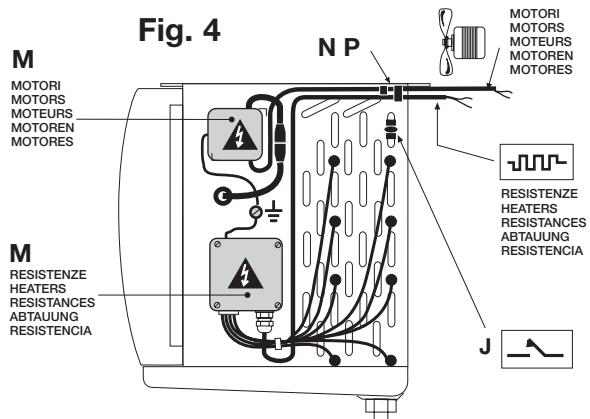
- Stellen Sie sicher, daß die Zuleitung abgeschaltet ist.
- Die Geräte müssen entsprechend den Vorschriften der örtlichen EVU's und der VDE verdrahtet werden.
- Es sollte ein einpoliger Schalter an einer leicht zugänglichen Stelle in die Zuleitung eingebaut werden.
- Entfernen Sie den Klemmsosendeckel (M) und führen Sie das Kabel durch die Gummitülle (N) und befestigen Sie diese mit den Kabelbinder. Schließen Sie die Kabel an die Klemmen wie im Schaltplan (im Klemmsosendeckel (M) eingeklebt ist) beschrieben.
- Nach dem Abklemmen der Kabel ist der Deckel (M) wieder zu schließen an.

N.B.: Abtauthmostat mit Abtaubegrenzung im Bereich von 10 °C montieren, anzulegen an einen Bogen im oberen Bereich des Verdampfers (J) oder an anderer Stelle mit gleichwertiger Wirkung.

Antes de proceder a la conexión de las conexiones eléctricas, es necesario:

- Asegurarse que el circuito eléctrico de alimentación esté abierto.
- Los equipos se conectan a la línea de alimentación eléctrica según las reglas dictadas por el proveedor local de energía y/o por las normativas del país.
- El instalador debe intercalar entre el equipo y la línea de alimentación eléctrica un interruptor onnipolar, en posición bien visible, con apertura entre contactos de mínimo 3 mm, según las normas vigentes.
- Remover la tapa de protección (M), pasar los cables en el correspondiente pasacables (N) fijarlos apretando el pasacables correspondiente (P) y conectar según los esquemas indicados sobre la tapa de protección (M). Cuando se acabe esta operación volver a montar la tapa de protección (M).

Nota : Emplear un control de desescarche con termostato de fin de desescarche tarado a 10°C ± 20°C, que debe situarse en la curva de la parte superior del evaporador (J) ó en otra posición con función equivalente.



Rilevare le seguenti temperature e pressioni:

- Ts'** - Temperatura di cella nella zona aria ingresso all'evaporatore.
- Te** - Temperatura di evaporazione, corrispondente alla pressione refrigerante all'uscita dell'evaporatore.
- Trs** - Temperatura di surriscaldamento del refrigerante, sulla linea di aspirazione in prossimità del bulbo della valvola termostatica.

N.B. - Per un utilizzo ottimizzato dell'evaporatore il surriscaldamento (Trs-Te) non dovrà superare 0,7 x (Ts' - Te).

Accertato che la valvola termostatica sia adeguata alle condizioni di impianto, compatibilmente alle penalizzazioni del sistema, mantenere il più basso surriscaldamento possibile al fine di ottenere dall'aeroevaporatore la massima potenza.

Take the following temperature and pressures:

- Ts'** - Cold room air inlet temperature to the unit.
- Te** - Evaporating temperature, relating to the refrigerant pressure on the unit cooler outlet.
- Trs** - Refrigerant superheat temperature, on suction line near thermostatic valve bulb.

N.B. - For optimum unit cooler performance the superheat (Trs-Te) should not be higher than 0,7 x (Ts' - Te).

The thermostatic valve fitted must be correctly sized for the installation conditions and adjusted for correct system operation.

N.B. Keep the superheat as low as possible to obtain maximum unit cooler performance.

Relever les températures et pressions suivantes:

- Ts'** - Température de la chambre froide dans la zone d'entrée d'air de l'évaporateur.
- Te** - Température d'évaporation, correspondante à la pression du réfrigérant à la sortie de l'évaporateur.
- Trs** - Température de surchauffe du réfrigérant, sur la ligne d'aspiration à proximité du bulbe de la vanne thermostatique.

N.B. - Pour utiliser l'aéroévaporateur dans les conditions optimales, la surchauffe (Trs-Te) ne doit pas être supérieure à 0,7 x (Ts' - Te).

Si l'on s'assure que la vanne thermostatique est conforme aux conditions d'installation établies et compatible avec les conditions de fonctionnement du système, le rendement de l'évaporateur sera d'autant plus grand que la surchauffe sera plus faible.

Folgende Temperaturen und Drücke sind zu messen:

- Ts'** - Kühlraumtemperatur an der Lufteintrittsseite des Verdampfers.
- Te** - Verdampfungstemperatur über Druck am Verdampferende.
- Trs** - Fühler Temperatur an der Saugleitung nahe beim Fühler des Expansionsventils.

N.B. - Für eine optimale Verdampferarbeitsweise darf die Überhitzung (Trs-Te) nicht höher sein als 0,7 x (Ts' - Te).

Das Expansionsventil muß entsprechend der installierten Leistung und Betriebsbedingungen ausgewählt werden.

N.B. Die Überhitzung soll möglichst klein gehalten werden, um die maximale Verdampferleistung zu erreichen.

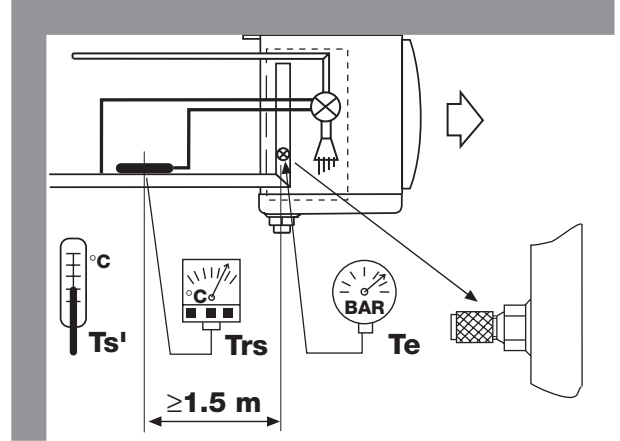
Toma de datos de las siguientes presiones y temperaturas:

- Ts'** - Temperatura de cámara en la zona de entrada del aire al evaporador.
- Te** - Temperatura de evaporación, que corresponda a la presión del refrigerante en la salida del evaporador.
- Trs** - Temperatura de recalentamiento del refrigerante en la línea de aspiración, en proximidad del bulbo de la válvula termostática.

Nota - Para el mejor empleo posible del evaporador el recalentamiento (Trs - TE no podrá superar 0,7 x (Ts' - TE).

Una vez revisado que se adecua la válvula termostática a las condiciones de la instalación, y que es compatible a las variaciones del sistema, se mantendrá al recalentamiento lo más bajo que sea posible, para obtener la mayor potencia del evaporador.

Fig. 5



ELETTROVENTILATORI / FAN MOTORS / VENTILATEURS / VENTILATOREN / ELÉCTROVENTILADORES		411-4	412-4	421-4	422-4	431-4	432-4	442-4	---	
F30HC...	Modello Type	511-6	512-6	521-6	522-6	531-6	532-6	542-6	---	
	Modèle Modell Modelo	611-7	612-7	621-7	622-7	631-7	632-7	642-7	---	
Elettroventilatori / Fans Ventilateurs / Ventilatoren / Electroventil.		Ø 300 x N°		1	1	2	2	3	3	4
		Mod. / Type		A4E 300 - AP26-33						(1~230 V 50 Hz / 1~230 V 60 Hz)
Assorbimento motore x 1	1~230 V 50 Hz	N = 0,35 A			M = 0,37 A			S = 0,6 A		
Motor power consumption x 1		N = 80 W			M = 85 W			-----		
Puissance moteur x 1		N = 0,48 A			M = 0,5 A			S = 0,6 A		
Motorleistung x 1	1~230 V 60 Hz	N = 110 W			M = 115W			-----		
Consumo motores x 1										

ELETTROVENTILATORI / FAN MOTORS / VENTILATEURS / VENTILATOREN / ELÉCTROVENTILADORES		73-4	106-4	145-4	215-4	272-4	323-4	362-4	430-4		
F35HC...	Modello Type	59-6	84-6	117-6	174-6	218-6	261-6	290-6	348-6		
	Modèle Modell Modelo	47-7	69-7	94-7	143-7	179-7	213-7	238-7	284-7		
Elettroventilatori / Fans Ventilateurs / Ventilatoren / Electroventil.		Ø 350 x N°		1	1	2	2	3	3	4	4
		Mod. / Type		V350/B						(1~230 V 50 Hz / 1~230 V 60 Hz)	
Assorbimento motore x 1	1~230 V 50 Hz	N = 0,80 A			M = 0,91 A			S = 2,25 A			
Motor power consumption x 1		N = 175 W			M = 205 W			-----			
Puissance moteur x 1		N = 1,20 A			M = 1,40 A			S = 2,00 A			
Motorleistung x 1	1~230 V 60 Hz	N = 270W			M = 315 W			-----			
Consumo motores x 1											

N = Batteria libera / Clean coil / Batterie non givrée / Bei nicht bereiftem Verdampfer / Bateria libre
M = Batteria brinata / Frosted coils / Batterie givrée / Bei bereiftem Verdampfer / Bateria con hielo
S = Corrente di spunto / Starting current / Courant de démarrage / Anlaufstrom : Corriente de arranque

COLLEGAMENTO DEI MOTORI / MOTORS CONNECTION / CONNEXION DES MOTEURS / MOTORSCHALTUGEN / CONNEXIÓN DE MOTORES

Prima di procedere ai collegamenti elettrici è obbligatorio :

- Assicurarsi che il circuito elettrico d'alimentazione sia aperto.

Before to proceed with electrical wirings it is mandatory to comply as follow :

- Make sure the power line circuit is open.

Avant de procéder aux raccordements électriques, est obligatoire :

- De s'assurer que le circuit électrique d'alimentation est ouvert.

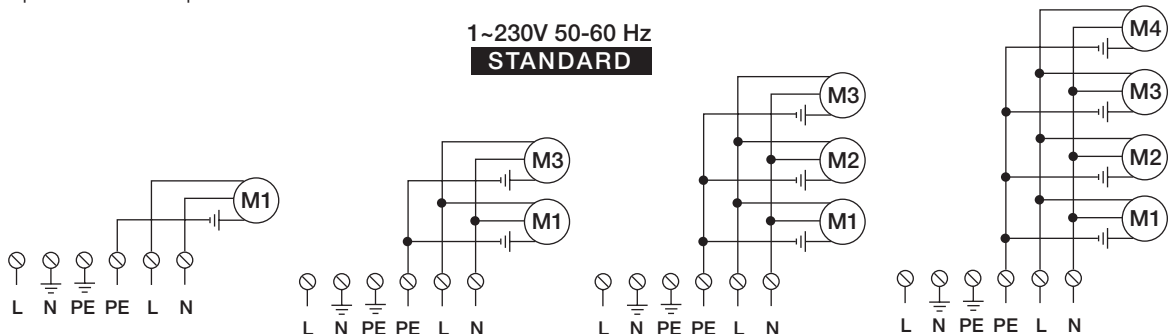
Vor Ausführung der Elektroanschlüsse müssen folgende Vorschriften eingehalten werden :

- Sicherstellen, daß der Stromversorgungskreis offen ist.

Ante de proceder al conexionado eléctrico es obligatorio:

- Asegurarse que el circuito de alimentación esté abierto.

1~230V 50-60 Hz
STANDARD



F30HC

F30HC...E		Modello Type	411-4	412-4	421-4	422-4	431-4	432-4	442-4	---
		Modèle Modell Modelo	511-6	512-6	521-6	522-6	531-6	532-6	542-6	---
			611-7	612-7	621-7	622-7	631-7	632-7	642-7	---
Electric heaters Heizstäbe	Batteria	N°	2	3	2	3	2	3	3	
	Coil Batterie Block Bateria	Mod. / Type	F30HC01	F30HC01	F30HC02	F30HC02	F30HC03	F30HC03	F30HC04	
		(230 V) x1 W	850	850	1450	1450	2025	2025	2600	
	STANDARD	TOT. W	1700	2550	2900	4350	4050	6050	7800	
Resistencia eléctrica Résistances électriques Resistencia eléctrica	Convogliatore	N°	1	1	2	2	3	3	4	
	Shroud Diffuseur Ventilatorring Enbocadura	Mod. / Type	RV300	RV300	RV300	RV300	RV300	RV300	RV300	
		(230 V) x1 W	165	165	165	165	165	165	165	
	OPTIONAL	Tot. W	165	165	330	330	495	495	660	
STANDARD + OPTIONAL	TOT. W	1865	2715	3230	4680	4545	6545	8460		

Prima di procedere ai collegamenti elettrici è obbligatorio :

- Assicurarsi che il circuito elettrico d'alimentazione sia aperto.

Before to proceed with electrical wirings it is mandatory to comply as follow :

- Make sure the power line circuit is open.

Avant de procéder aux raccordements électriques, est obligatoire :

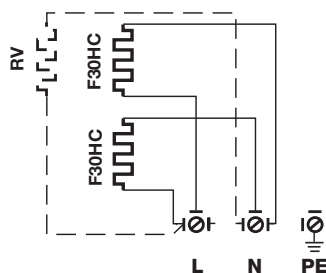
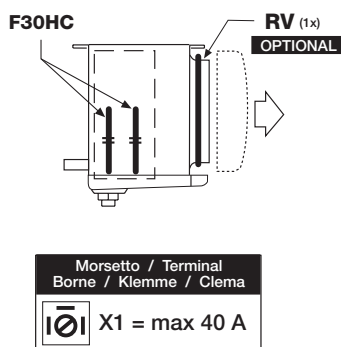
- De s'assurer que le circuit électrique d'alimentation est ouvert.

Vor Ausführung der Elektroanschlüsse müssen folgende Vorschriften eingehalten werden :

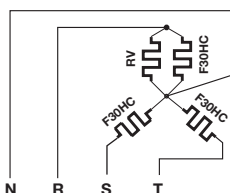
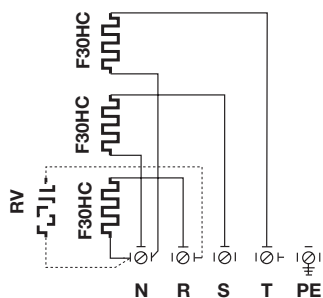
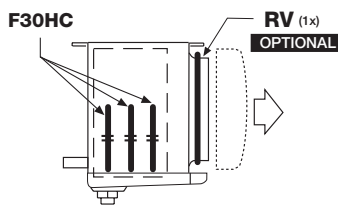
- Sicherstellen, daß der Stromversorgungskreis offen ist.

Ante de proceder al conexionado eléctrico es obligatorio:

- Asegurarse que el circuito de alimentación esté abierto.

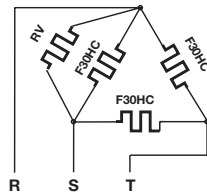
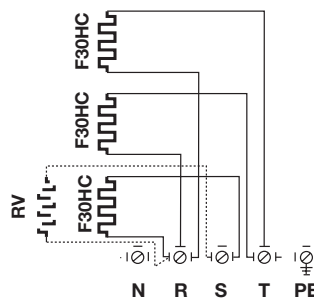


1 ~ 230 V 50-60 Hz

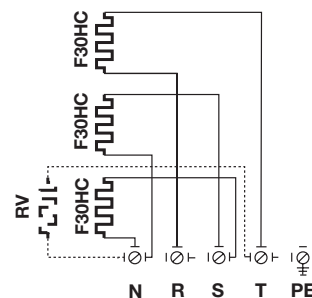


3 ~ 400 V 50-60 Hz

STANDARD



3 ~ 230 V 50-60 Hz



1 ~ 230 V 50-60 Hz

F35HC

F35HC...E		Modello	Type		73-4	106-4	145-4	215-4	272-4	323-4	362-4	430-4	
		Modèle	Modell	Modelo	59-6	84-6	117-6	174-6	218-6	261-6	290-6	348-6	
					59-6	84-6	117-6	174-6	218-6	261-6	290-6	348-6	
Electric heaters Heizstäbe	STANDARD	Batteria		N°	4	6	4	6	6	6	6	6	
		Coil		Mod. / Type	SHC30	SHC30	SHC31	SHC31	SHC32	SHC32	SHC33	SHC33	SHC33
		Batterie		(230 V) x1 W	450	450	800	800	1150	1150	1500	1500	1500
		Block Bateria		Tot. W	1800	22700	3200	4800	6900	6900	9000	9000	9000
Resistenze elettriche Résistances électriques Resistencia eléctrica	STANDARD	Bacinella		N°	1	1	1	1	1	1	1	1	
		Drain tray		Mod. / Type	SHB05	SHB05	SHB03	SHB03	SHB06	SHB06	SHB07	SHB07	SHB07
		Egouttoir		(230 V) x1 W	275	275	480	480	720	720	940	940	940
		Tropfwanne Bandeja		...E TOT. W	2075	2975	3680	5280	7620	7620	9940	9940	9940
OPTIONAL	OPTIONAL	Convogliatore		N°	1	1	2	2	3	3	4	4	
		Shroud		Mod. / Type	RV370	RV370	RV370	RV370	RV370	RV370	RV370	RV370	RV370
		Difuseur		(230 V) x1 W	165	165	165	165	165	165	165	165	165
		Ventilatorring Enbocadura		Tot. W	165	165	330	330	495	495	660	660	660
STANDARD + OPTIONAL		TOT. W		2945	3140	4010	5610	8115	8115	10600	10600		

Prima di procedere ai collegamenti elettrici è obbligatorio :

- Assicurarsi che il circuito elettrico d'alimentazione sia aperto.

Before to proceed with electrical wirings it is mandatory to comply as follow :

- Make sure the power line circuit is open.

Avant de procéder aux raccordements électriques, est obligatoire :

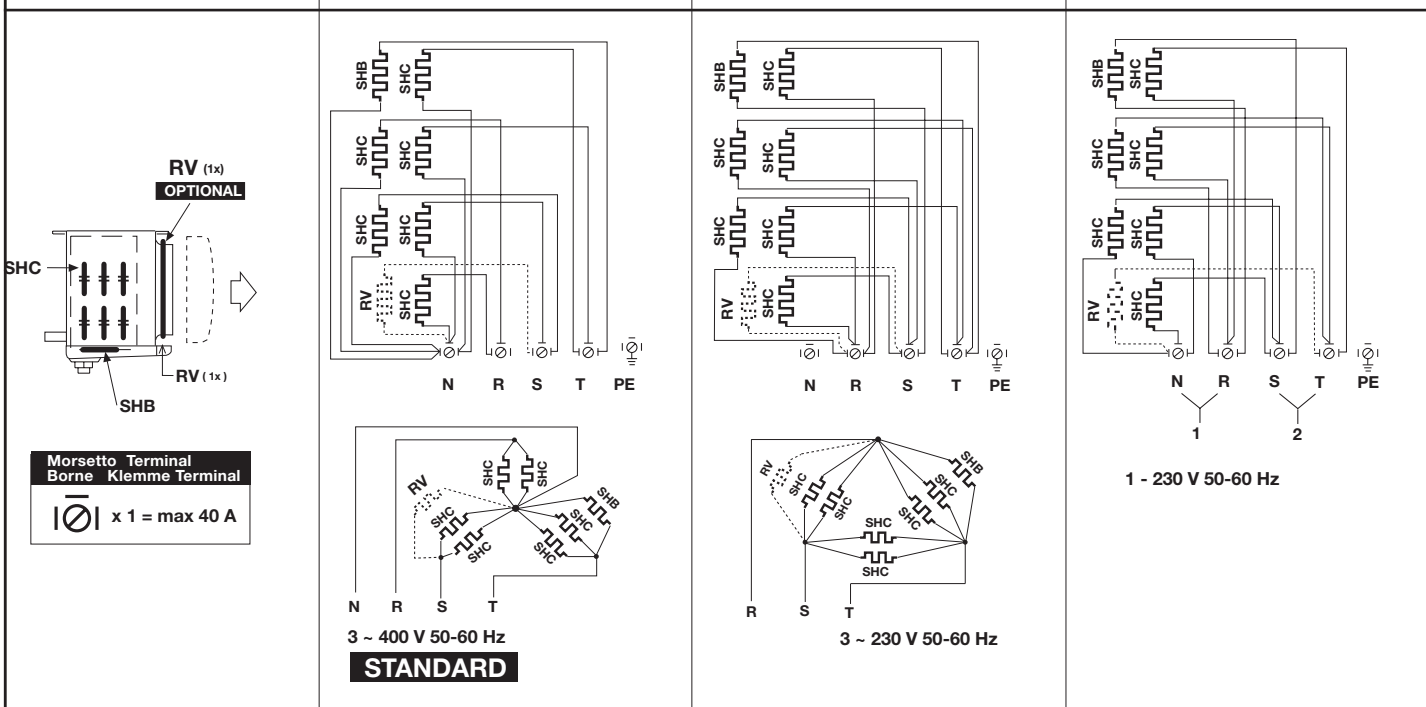
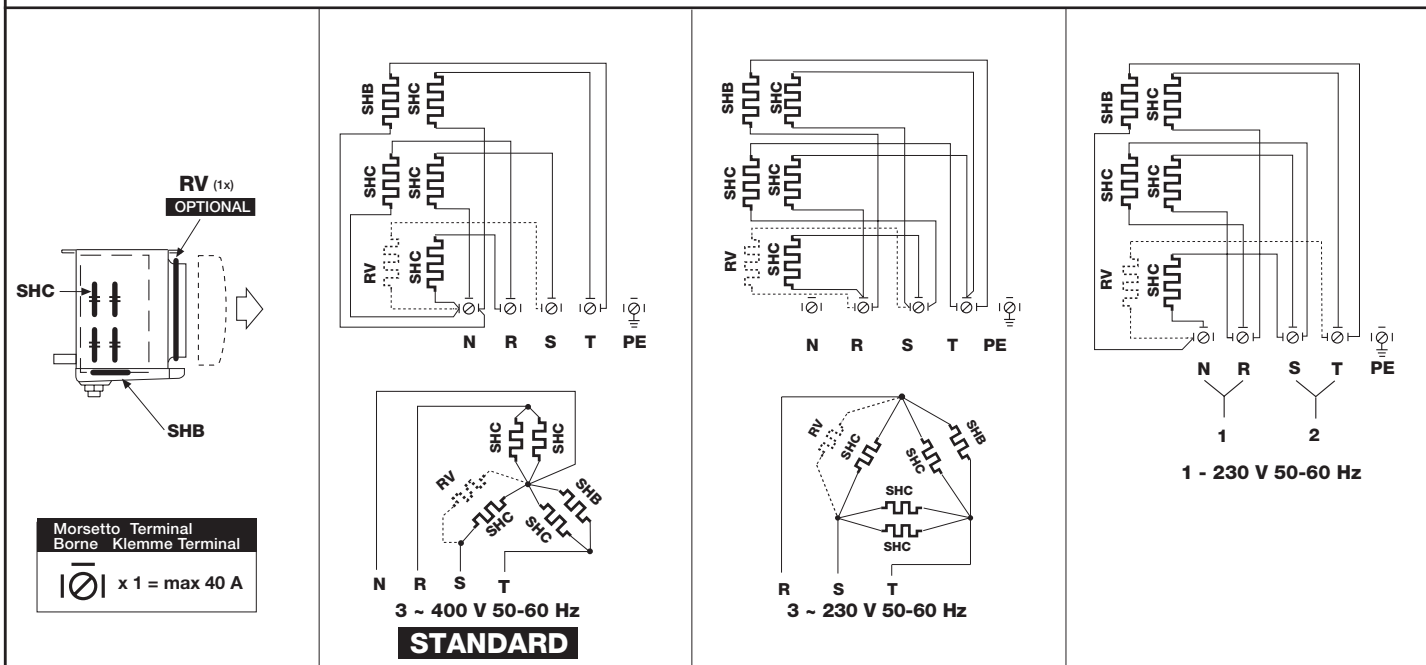
- De s'assurer que le circuit électrique d'alimentation est ouvert.

Vor Ausführung der Elektroanschlüsse müssen folgende Vorschriften eingehalten werden :

- Sicherstellen, daß der Stromversorgungskreis offen ist.

Ante de proceder al conexionado eléctrico es obligatorio:

- Asegurarse que el circuito de alimentación esté abierto.



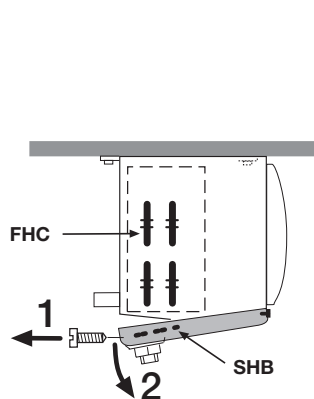
- Prima di effettuare interventi è imperativo staccare l'alimentazione elettrica dell'apparecchio.
- Before any service operations are performed switch off the electricity supply to the cooler.
- Avant d'effectuer une intervention de maintenance sur l'appareil il est impératif de couper l'alimentation électrique sur l'évaporateur.

- Vor jeglicher Tätigkeit am Verdampfer ist die Stromzuführung zu unterbrechen!
- Antes de efectuar cualquier intervención es necesario desconectar la alimentación eléctrica del equipo

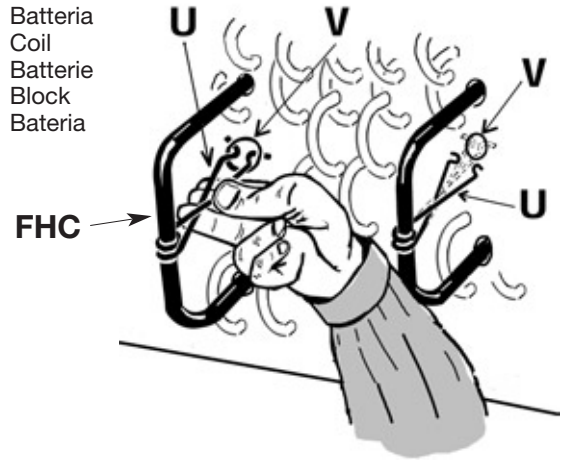
SOSTITUZIONE RESISTENZA / HEATER REPLACEMENT / REMPLACEMENT DE LA RESISTANCE / HEIZUNGSAUSTAUSCH / SUBSTITUCIÓN RESISTENCIA

Prima di rimuovere le resistenze accertarsi che si trovino a temperatura ambiente.

- Nella richiesta di eventuali parti di ricambio evidenziare il modello di apparecchio ed il numero di serie, rilevabili dalla targa R (Fig. 1).
- I componenti funzionali dell'apparecchio, resistenze elettriche ed elettroventilatori, sono individuabili nelle tabelle poste sulle coperture di protezione M (Fig. 4).
- La sostituzione delle resistenze della batteria FHC deve essere effettuata sfilandole lateralmente dal loro alloggiamento (1+12).
- La molletta di fissaggio U si dovrà sganciare e rimontare sulla nuova resistenza e riposizionare nella sede V al fine di evitare possibili migrazioni della resistenza elettrica.
- La sostituzione della resistenza elettrica della bacinella SHB si effettua alzando la molletta di fissaggio Z.



Batteria
Coil
Batterie
Block
Bateria

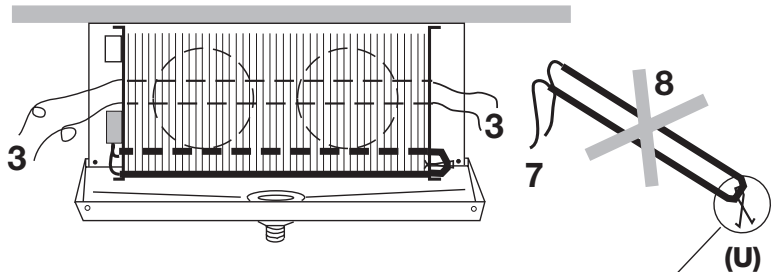
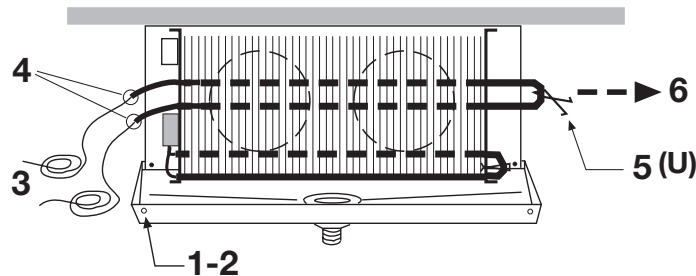


Before removing the electric heaters make sure that they are at ambient.

- Replacement parts! Please specify the unit cooler and the serial number, which can be read from the serial plate R (Fig. 1).
- The specification of electric heater and electric fan motors can be found on the cover M (Fig. 4).
- Coil heaters FHC must be withdrawn from the tubed holes (1+12).
- The fixing clip U must be removed and reassembled on the new electric heater in the correct position V to avoid movement.
- Replacement of the drain pan heater SHB is achieved by removing heater from fixing Z.

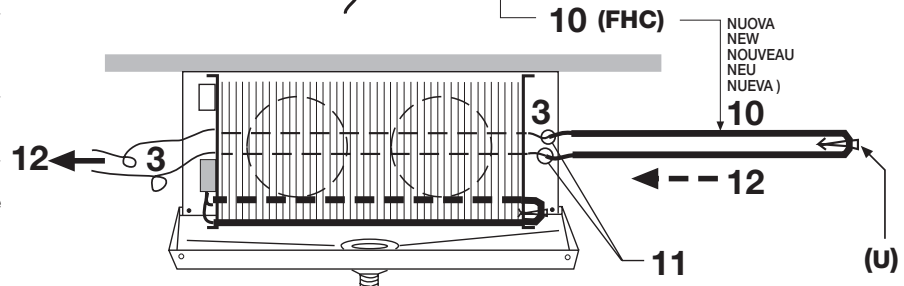
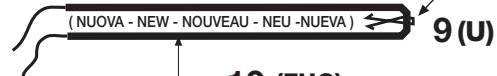
S'assurer avant de toucher les résistances électriques que celles-ci sont à température ambiante pour éviter tout risque de brûlure.

- Pour demander des pièces de rechange éventuelles, spécifier le modèle de l'appareil et le numéro de série qui peut être relevé sur la plaque R (Fig. 1).
- Les composants utilisés, les moteurs électriques de ventilateurs et les résistances chauffantes électriques peuvent être identifiées dans le tableau sur le couvercle de protection M (Fig. 4).
- Les résistances chauffantes de la batterie FHC doivent être retirées latéralement de leur emplacement pour être remplacées (1+12).
- Le clip de fixation U doit être retiré, remonté sur la nouvelle résistance chauffante électrique et remis en place dans son logement V pour empêcher tout déplacement de cette résistance chauffante.
- Le remplacement de la résistance chauffante de l'égouttoir SHB est fait en enlevant la résistance de la siège Z.



Vor der Demontage der Elektroheizungen ist sicher zu stellen, daß diese bereits Umgebungstemperatur haben.

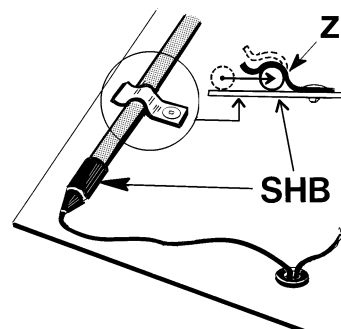
- Bitte nennen Sie die Luftkühlertypen Seriennummer, won Typenschild R (Fig. 1).
- Die Typen der Abtauheizstäbe sowie der Ventilator sind auf dem Schutzdeckel M (Fig. 4) zu finden.
- Die Heizstäbe FHC im Block müssen aus den Öffnungen herausgezogen werden (1+12).
- Die Klipse U müssen von den defekten Heizstäben abgenommen und auf die neuen Heizstäbe wieder an der richtigen Stellung angebracht werden V.
- Der Austausch der Tropfschalenheizung SHB erfolgt, in dem die Heizung aus der Halterung Z entfernt wird.



Antes de desplazar las resistencias cerciorarse que las mismas estén a temperatura ambiente.

- En la solicitud de posibles recambios indicar el modelo del equipo y el número de serie, indicados en la placa de características R (Fig. 1).
- Las componentes del equipo como resistencias eléctricas y electroventiladores, están situados en la tabla que hay bajo la tapa de protección M (Fig. 4).
- La sustitución de las resistencias de la batería FHC se debe realizar deslizando las resistencias lateralmente desde su alojamiento (1+12).
- El muelle de fijación U deberá desengancharse y apoyarse sobre la nueva resistencia, posicionándose en el alojamiento V para evitar posibles desplazamientos de la resistencia eléctrica.
- La sustitución de la resistencia eléctrica de la bandeja SHB se realiza levantando el muelle de fijación Z.

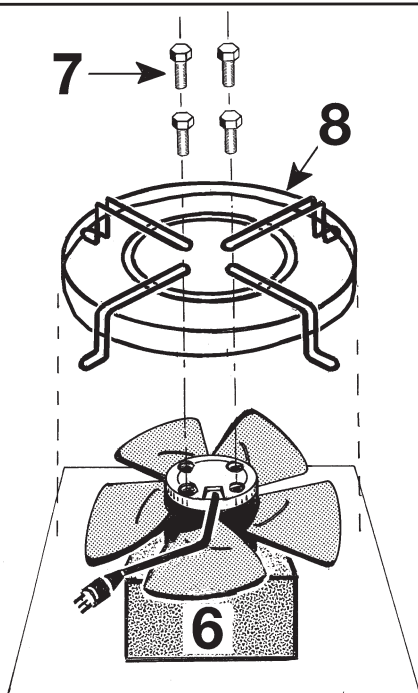
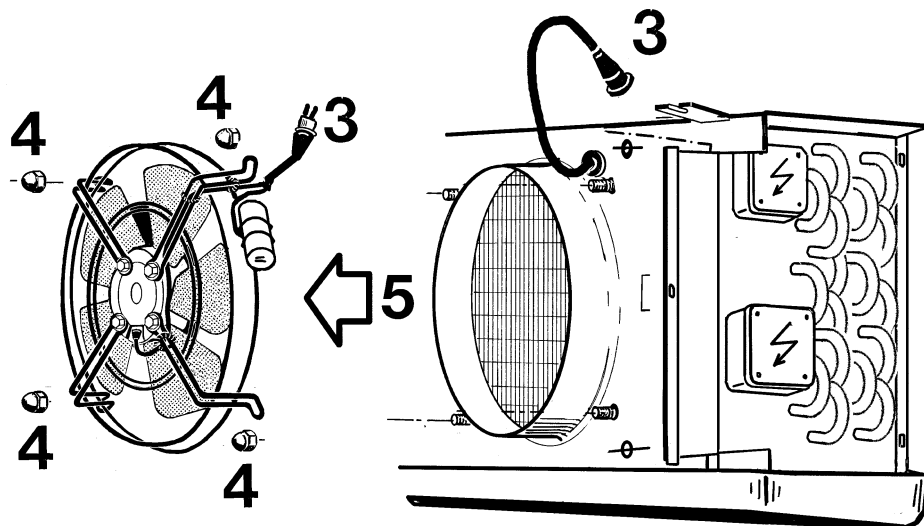
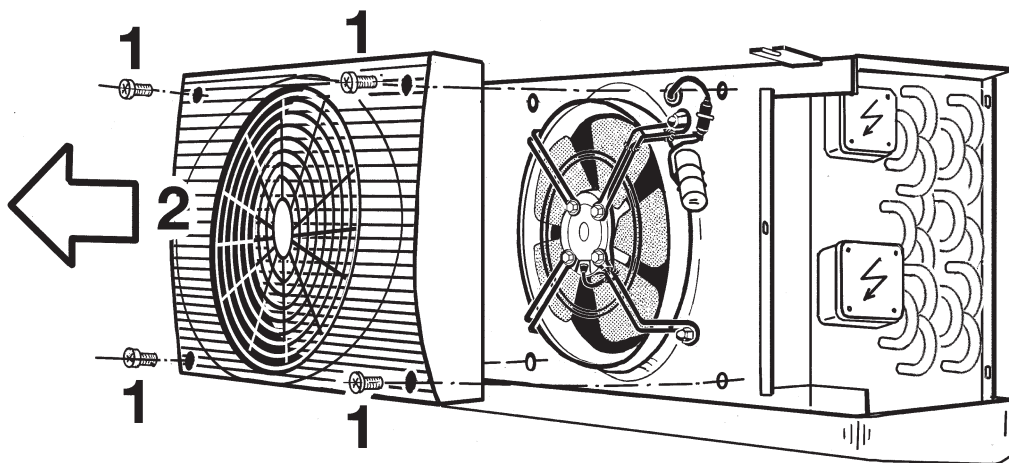
Bacinella
Drain tray
Égouttoir
Tropfwanne
Bandeja



- Prima di effettuare interventi è imperativo staccare l'alimentazione elettrica dell'apparecchio.
- Before any service operations are performed switch off the electricity supply to the cooler.
- Avant d'effectuer une intervention de maintenance sur l'appareil il est impératif de couper l'alimentation électrique sur l'évaporateur.

- Vor jeglicher Tätigkeit am Verdampfer ist die Stromzuführung zu unterbrechen!
- Antes de efectuar cualquier intervención es necesario desconectar la alimentación eléctrica del equipo.

F30HC
F35HC



SI-YES-OUI-JA-SI

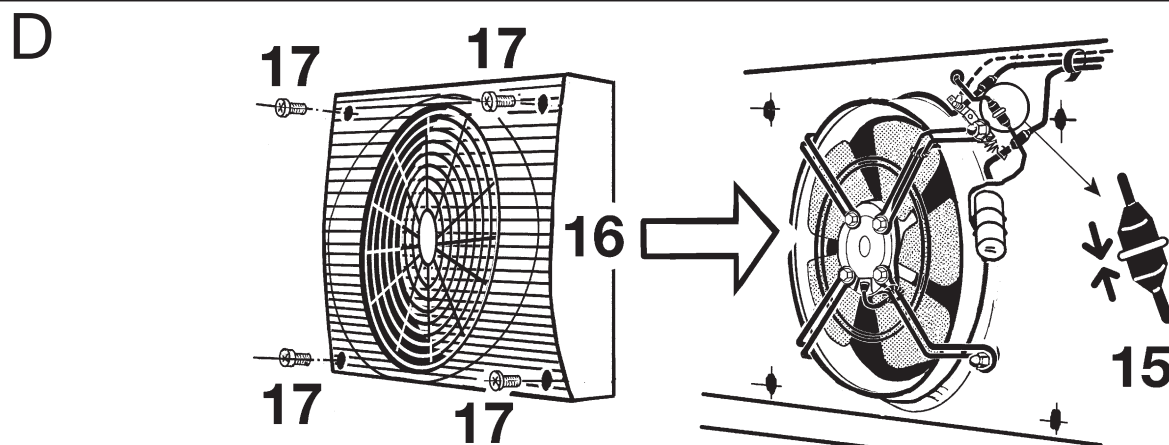
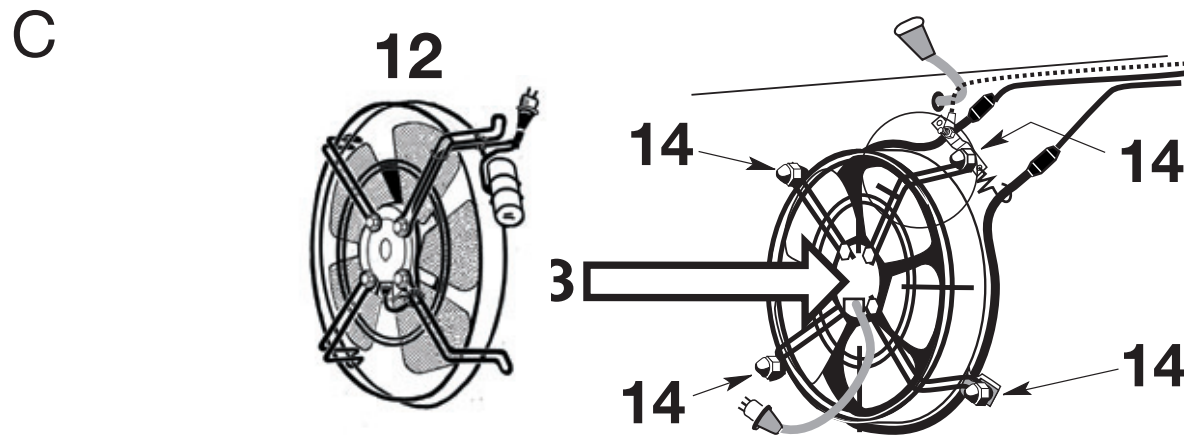
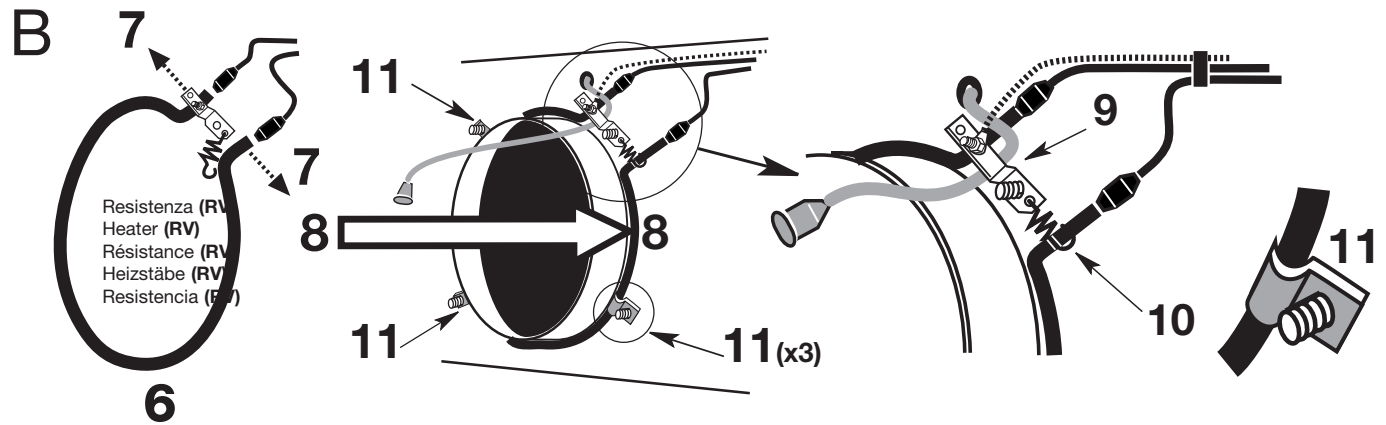
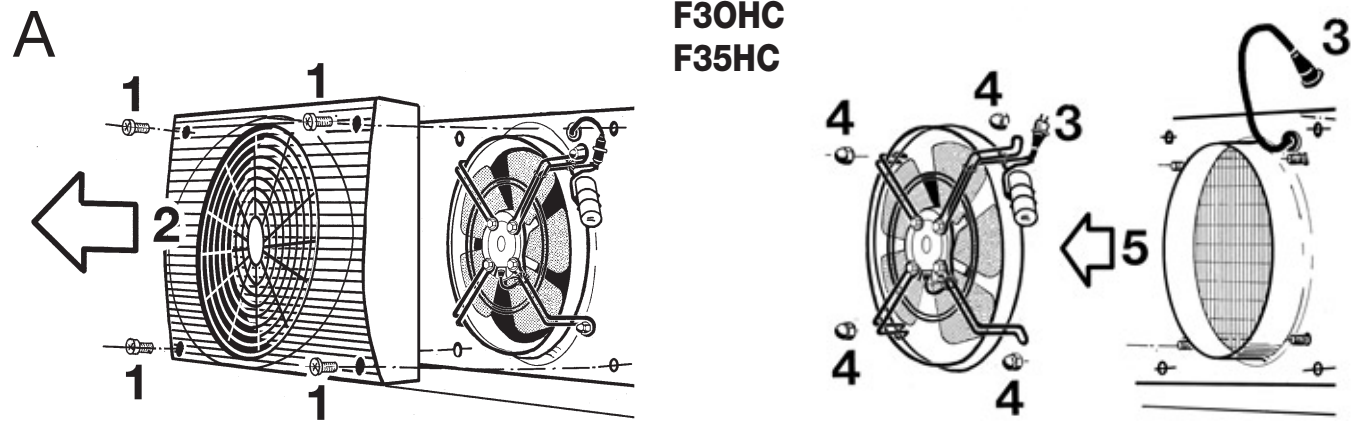


NO-NO-NON-NEIN-NO



- Prima di effettuare interventi è imperativo staccare l'alimentazione elettrica dell'apparecchio.
- Before any service operations are performed switch off the electricity supply to the cooler.
- Avant d'effectuer une intervention de maintenance sur l'appareil il est impératif de couper l'alimentation électrique sur l'évaporateur.

- Vor jeglicher Tätigkeit am Verdampfer ist die Stromzuführung zu unterbrechen!
- Antes de efectuar cualquier intervención es necesario desconectar la alimentación eléctrica del equipo.





Tutte le caratteristiche tecniche sono indicate sui cataloghi dei prodotti.

All technical characteristics are stated in the products catalogues.

Toutes les caractéristiques techniques sont indiquées dans les catalogues des produits.

Alle technischen Eigenschaften sind in den Katalogen der Erzeugnisse angegeben.

Todas las características técnicas son indicadas en los catálogos de los productos.



CERTIFY-ALL
DX AIR COOLERS

Tutte le gamme dei **F30HC-F35HC** sono certificati **EUROVENT**.

Dati certificati:

- Potenze (ENV328)
- Portate d'aria
- Assorbimento motori
- Superfici esterne

All rangers **F30HC- F35HC** are **EUROVENT** certified.

Certified data:

- Capacities (ENV328)
- Air quantities
- Motor power consumption
- External surfaces

Toutes les gammes des **F30HC-F35HC** sont certifiées **EUROVENT**.

Données certifiées:

- Puissances (ENV328)
- D'ébits d'air
- Puissances absorbées moteurs
- Surfaces externes

Alle Reihen der **F30HC- F35HC** sind **EUROVENT** zertifiziert.

Zertifizierte Daten:

- Leistugen (ENV328)
- Luftdurchsätze
- Motorleistung Aufnahmen
- Äußere Flächen

Todas las gamas de los **F30HC-F35HC** están certificados **EUROVENT**.

Datos certificados:

- Potencia (ENV328)
- Caudal de aire
- Consumo de los motores
- Superficie esterna

LU-VE CONTARDO FRANCE s.a.r.l.
69002 LYON
132 Cours Charlemagne
Tel. +33 4 72779868
Fax +33 4 72779867
E-mail: luve@luve.fr

LU-VE CONTARDO IBERICA s.i.
28230 LAS ROZAS (MADRID) - ESPAÑA
Edif. Fiteni VIII - Valle de Alcudia, 3 - 2a Pta., Of.9
Tel. +34 91 721 6310 Fax +34 91 721 9192
E-mail: luveib@luve.com.es

LU-VE CONTARDO RUSSIA OFFICE
MOSCOW 115419
2nd Pirogovskij proezd D8, st. 4 off. 3,
post 130
Tel. & Fax +7 095 2329 993
E-mail: office@luve-russia.com

LU-VE CONTARDO CARIBE s.a.
SAN JOSE - COSTA RICA
Calle 38, Avda 3
Tel. & Fax +506 2 336141

LU-VE CONTARDO DEUTSCHLAND GmbH
70597 STUTTGART
Bruno - Jacoby - Weg 10
Tel. +49 711 727211.0
Fax +49 711 727211.29
E-mail: zentrale@luve.de

LU-VE CONTARDO UK-EIRE OFFICE
FAREHAM HANTS
P.O. Box 3 PO15 7YU
Tel. +44 1 489881503
Fax +44 1 489881504
E-mail: info@luveuk.com

LU-VE SPB REF
ST. PETERSBURG 194100
Pirogovskaja Nab. 17, Korp 1-A
Tel. & Fax +7 812 320 49 02
E-mail: luve.spb@luve-russia.com

LU-VE PACIFIC PTY. Ltd.
3074 AUSTRALIA
THOMASTOWN - VICTORIA
84 Northgate Drive
Tel. +61 3 94641433
Fax +61 3 94640860
E-mail: sales@luve.com.au



LU-VE S.p.A.
21040 UBOLDO VA ITALY
Via Caduti della Liberazione, 53
Tel. +39 02 96716.1
Fax +39 02 96780560
E-mail: sales@luve.it
<http://www.luve.it>