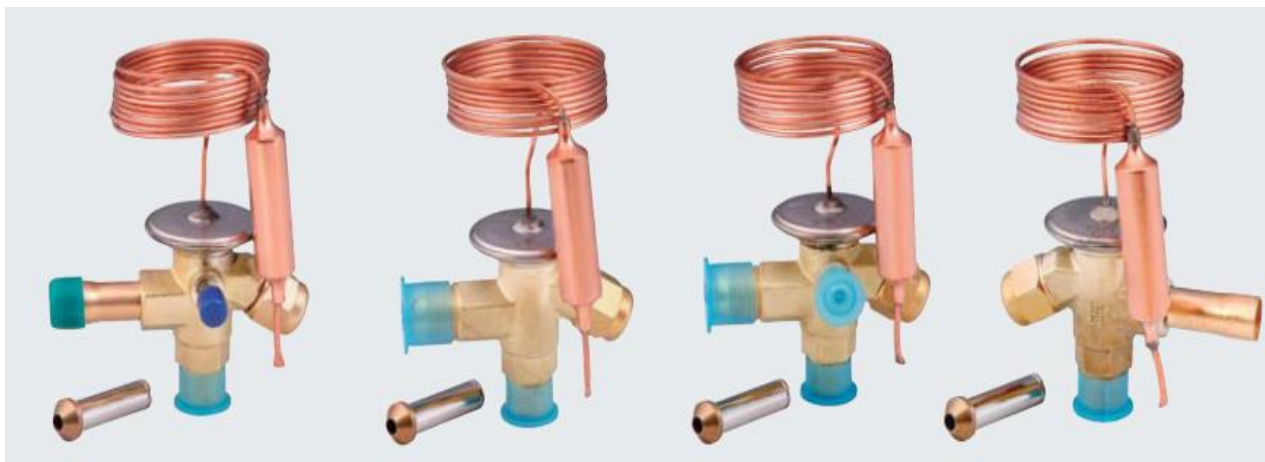


## Série RFKA détendeur thermostatique



Le RFKA est un détendeur thermostatique qui permet de contrôler l'injection de liquide dans les évaporateurs de réfrigération, congélation ou conditionnement d'air utilisant des fluides frigorigènes. Ils sont à orifice interchangeable pour un stockage et une maintenance rapide.

### Caractéristiques

- Orifices interchangeables, stockage facile, pratique pour l'adaptation de la puissance frigorifique et la maintenance
- Le bulbe thermostatique utilise la technologie de charge transversale, qui permet d'assurer un même degré de surchauffe sur toute la plage de température d'évaporation
- Applicable dans une large plage de température d'évaporation
- Fiable et excellente régulation de la surchauffe
- Version MOP sur demande pour assurer la protection du compresseur au démarrage

### Spécifications générales

- Applicable à tous les fluides frigorigènes de type HCFC et HFC tels que : R22, R134a, R407C, R404A, R507A<sup>1)</sup>
- Température du Médium min. /max.: -40°C/+70°C
- Pression maximale de service : de 21 bar à 35 bar
- Utilisation sur tuyauterie: - Train thermostatique en position verticale haute  
- suivre le sens d'écoulement de l'entrée A à la sortie B

Certifications: UL/CSA et conforme à la DESP

*Note:* 1) La PMS est en relation avec le fluide frigorigène utilisé.

## Données techniques principales

- Série RFKA à corps équerre
- Entrée en connection 3/8" flare
- Tube capillaire d'une longueur de 1,5m
- Type de connection de l'égalisation externe:
  - Version RFKA flare/flare égalisation en ¼ flare
  - Version RFKA flare/ à braser égalisation en 6mm à braser

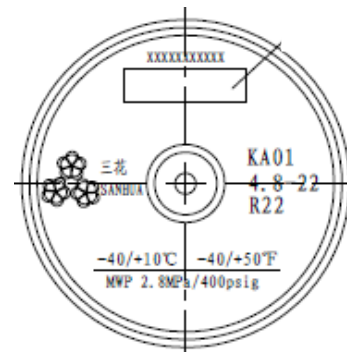
## Désignation des différents modèles

position	Description de la légende	
1	<b>Code produit</b>	<b>Type du produit</b>
	RFKA	Détendeur Thermostatique
2	<b>Réfrigérant</b>	<b>Description</b>
	01	R22
	02	R407C
	03	R404A / R507A
	04	R134a
3	<b>Egalisation externe</b>	<b>Description</b>
	E	Avec égalisation de pression externe
	(sans)	Sans égalisation de pression
4	<b>Divers</b>	<b>Description</b>
	xxxx	Digits pour informations complémentaires

### Exemple de désignation:

Position selon la description de la légende

1	2	3	4	
-----				-----
RFKA	- 01	E	- xxxx	→ Détendeur thermostatique
RFKA	- 01	E	- xxx*	→ Réfrigérant R22
RFKA	- 01	E	- xxx*	→ Avec égalisation de pression externe
RFKA	- 01	E	- xxx*	→ Digits pour informations complémentaires

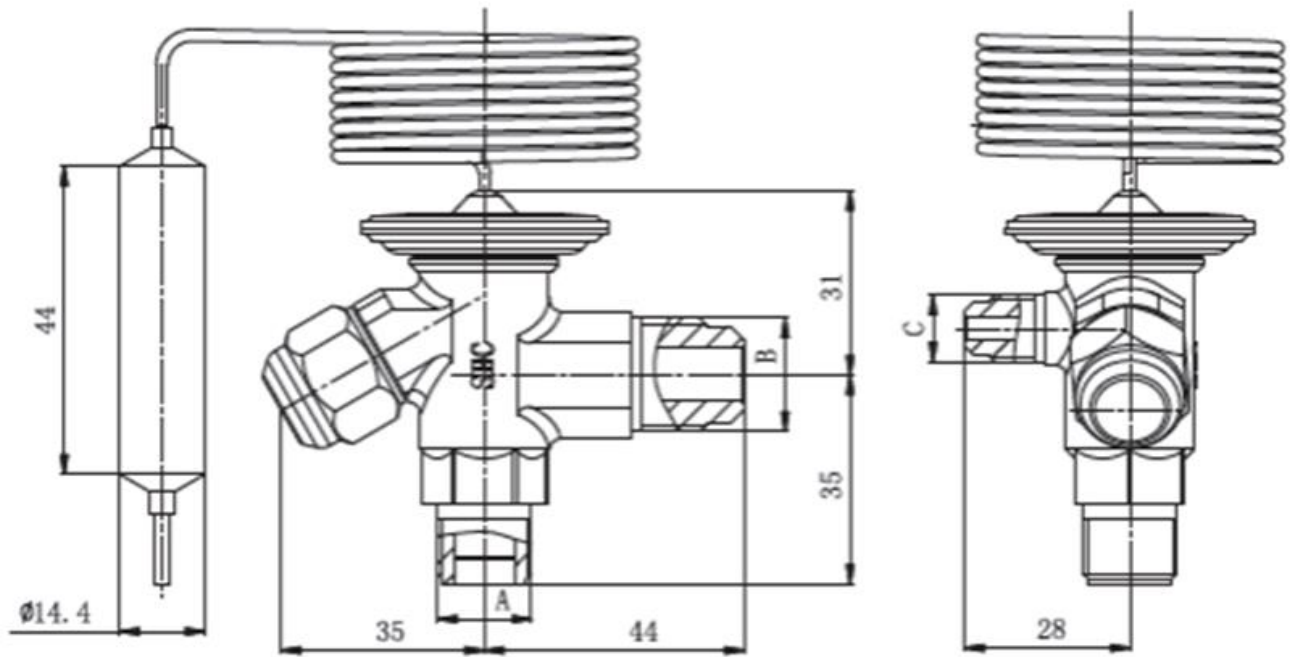


Données techniques

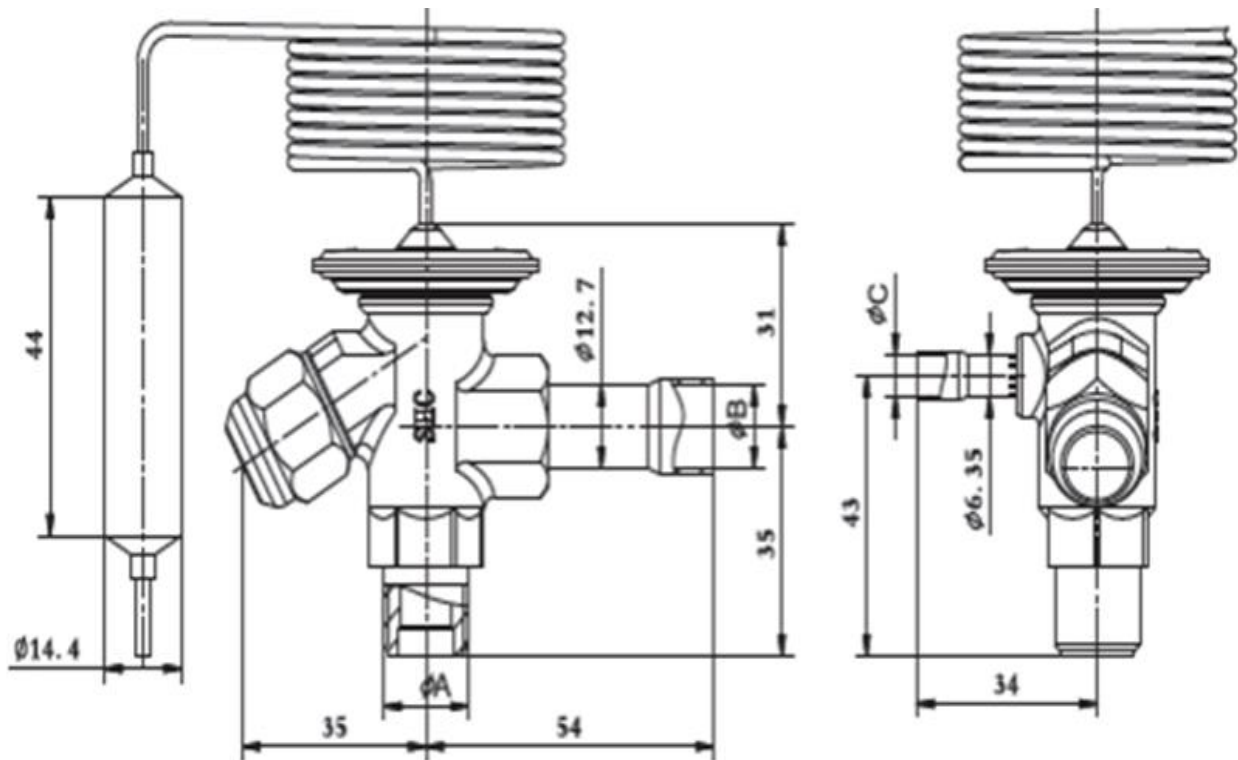
Fluide	Modèle du détenteur	N° de code Sanhua <sup>1)</sup>	Type de connections	Plage de T°C (2)	MOP (3)	Ent ØA	Sortie (4) ØB				Ext ØC	
			Entrée / sortie / égalisation	[°C]	[°C]	Flare [Po]	Flare [Po]	[mm]	à braser [Po]	Flare [Po]	à braser	
R22  28	RFKA01-4.8-22	RFK-24001	flare / flare	+10 to -40	-	3/8	1/2	-	-	-	-	-
	RFKA01E-4.8-13	RFK-24002	flare / flare / flare				1/2	-	-	1/4	-	-
	RFKA01-4.8-26	RFK-24003	flare / à braser				-	12	-	-	-	-
	RFKA01E-4.8-06	RFK-24004	flare /à braser/ à braser				-	12	-	-	6	-
	RFKA01-4.8-07	RFK-24005	flare / à braser				-	-	1/2	-	-	-
	RFKA01E-4.8-08	RFK-24006	flare /à braser/ à braser				-	-	1/2	-	1/4	-
R407 C  28	RFKA02-5.2-24	RFK-24007	flare / flare	+10 to -40	-	3/8	1/2	-	-	-	-	-
	RFKA02E-5.2-20	RFK-24008	flare / flare / flare				1/2	-	-	1/4	-	-
	RFKA02-5.2-27	RFK-24009	flare / à braser				-	12	-	-	-	-
	RFKA02E-5.2-28	RFK-24010	flare /à braser/ à braser				-	12	-	-	6	-
	RFKA02-5.2-32	RFK-24011	flare / à braser				-	-	1/2	-	-	-
	RFKA02E-5.2-18	RFK-24012	flare /à braser/ à braser				-	-	1/2	-	1/4	-
R404A / R507A  35	RFKA03-3.4-21	RFK-24013	flare / flare	+10 to -40	-	3/8	1/2	-	-	-	-	-
	RFKA03E-3.4-15	RFK-24014	flare / flare / flare				1/2	-	-	1/4	-	-
	RFKA03-3.4-03	RFK-24015	flare / à braser				-	12	-	-	-	-
	RFKA03E-3.4-02	RFK-24016	flare /à braser/ à braser				-	12	-	-	6	-
	RFKA03-3.4-09	RFK-24017	flare / à braser				-	-	1/2	-	-	-
	RFKA03E-3.4-10	RFK-24018	flare /à braser/ à braser				-	-	1/2	-	1/4	-
R134a  21	RFKA04-4.0-23	RFK-24019	flare / flare	+10 to -40	-	3/8	1/2	-	-	-	-	-
	RFKA04E-4.0-19	RFK-24020	flare / flare / flare				1/2	-	-	1/4	-	-
	RFKA04-4.0-29	RFK-24021	flare / à braser				-	12	-	-	-	-
	RFKA04E-4.0-17	RFK-24022	flare /à braser/ à braser				-	12	-	-	6	-
	RFKA04-4.0-30	RFK-24023	flare / à braser				-	-	1/2	-	-	-
	RFKA04E-4.0-31	RFK-24024	flare /à braser/ à braser				-	-	1/2	-	1/4	-

Note: 1) corps de détenteur et serre-bulbe  
 2) Température d'évaporation différente sur demande  
 3) Version MOP sur demande

Dimensions (en mm)



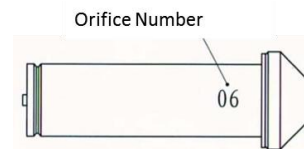
Version flare / flare / flare



Version flare / à braser / à braser

## Orifices

### Tailles et puissances



Taille de l'orifice	Capacité nominale <sup>1)</sup> en kW				N° de code Sanhua
	R22	R407C <sup>2)</sup>	R404A / R507A	R134a	
0X	1,04	1,09	0,76	0,62	RFK-24036
0	1,66	1,7	1,34	1,1	RFK-24037
1	3,5	3,62	3,06	2,18	RFK-24038
2	4,87	5	4,15	2,77	RFK-24039
3	6,82	7,02	6,01	4,07	RFK-24040
4	9,49	9,92	8,73	5,56	RFK-24041
5	14,9	14,8	12,5	8,35	RFK-24042
6	19,9	20,2	15,8	12,0	RFK-24043

Note: 1) Condition nominale de fonctionnement:

T°C de condensation : + 38°C

T°C d'évaporation : +4,4°C

T°C de liquide : + 37°C

2) Données au R407C pour le point de rosée

## Puissances frigorifiques des orifices R22

RFKA 01

Puissance frigorifique au R22

SR : 4K

SC : 6K

Orifice No.	Cond. Temp. [°C]	Cooling Capacity [kW]										
		Evaporating Temperature [°C]										
		-40	-35	-30	-25	-20	-15	-10	-5	0	5	10
0X	25	0,77	0,83	0,90	0,95	1,00	1,02	1,02	1,00	0,97	0,91	0,82
00		0,85	0,93	1,01	1,11	1,21	1,28	1,35	1,42	1,46	1,43	1,32
01		1,47	1,64	1,82	2,03	2,18	2,40	2,65	2,87	2,98	3,02	2,95
02		1,65	1,91	2,21	2,47	2,70	3,01	3,33	3,75	4,00	4,20	4,30
03		2,55	2,99	3,33	3,69	4,11	4,41	4,73	5,21	5,56	5,82	5,80
04		3,32	3,85	4,35	4,92	5,51	6,07	6,71	7,33	7,80	8,15	8,14
05		4,74	5,46	6,21	7,13	7,97	9,08	10,10	11,10	12,00	12,50	12,70
06		6,64	7,86	9,11	10,20	11,40	12,50	13,60	14,70	15,90	16,80	17,10
0X	35	0,80	0,87	0,95	1,01	1,05	1,09	1,11	1,11	1,10	1,06	1,02
00		0,88	0,96	1,06	1,17	1,28	1,38	1,47	1,58	1,67	1,70	1,65
01		1,53	1,71	1,90	2,18	2,31	2,57	2,88	3,19	3,41	3,60	3,71
02		1,72	2,00	2,32	2,62	2,92	3,26	3,65	4,17	4,59	5,01	5,45
03		2,68	3,14	3,52	3,91	4,41	4,76	5,19	5,84	6,42	6,99	7,37
04		3,56	4,12	4,65	5,27	5,91	6,59	7,38	8,20	8,99	9,76	10,50
05		5,09	5,84	6,64	7,64	8,55	9,84	11,10	12,50	14,00	15,30	16,50
06		7,07	8,37	9,59	10,90	12,20	13,80	15,10	16,70	18,50	20,40	21,30
0X	45	0,82	0,89	0,97	1,03	1,09	1,13	1,16	1,17	1,17	1,16	1,14
00		0,90	0,98	1,08	1,20	1,32	1,43	1,54	1,67	1,79	1,86	1,86
01		1,57	1,76	1,97	2,25	2,39	2,67	3,02	3,39	3,67	3,97	4,20
02		1,78	2,07	2,39	2,70	3,02	3,40	3,83	4,44	4,96	5,55	6,20
03		2,77	3,24	3,65	4,06	4,60	5,01	5,51	6,28	7,02	7,83	8,50
04		3,76	4,33	4,87	5,51	6,21	6,91	7,78	8,77	9,79	10,80	11,90
05		5,36	6,14	6,96	8,00	8,96	10,40	11,80	13,40	15,30	17,10	19,10
06		7,44	8,76	10,10	11,40	12,80	14,60	16,10	17,80	20,20	22,80	24,70
0X	55	0,81	0,89	0,97	1,03	1,09	1,15	1,17	1,19	1,20	1,20	1,19
00		0,90	1,00	1,11	1,21	1,33	1,44	1,56	1,70	1,84	1,93	1,96
01		1,58	1,77	1,97	2,27	2,42	2,71	3,08	3,47	3,79	4,14	4,44
02		1,80	2,10	2,43	2,75	3,07	3,46	4,03	4,58	5,15	5,81	6,59
03		2,82	3,31	3,71	4,14	4,71	5,13	5,67	6,51	7,35	8,30	9,09
04		3,91	4,49	5,02	5,66	6,34	7,06	7,96	9,01	10,00	11,30	12,60
05		5,58	6,36	7,19	8,25	9,16	10,70	12,20	13,80	15,80	17,90	20,50
06		7,71	9,05	10,40	11,60	13,20	14,60	16,20	18,30	21,00	24,00	26,60



## Puissances frigorifiques des orifices R407C

RFKA 02

Puissance frigorifique au R407C

SR : 4K

SC : 6K

Orifice No.	Cond. Temp. [°C]	Cooling Capacity [kW]										
		Evaporating Temperature [°C]										
		-40	-35	-30	-25	-20	-15	-10	-5	0	5	10
0X	25	0,78	0,84	0,91	0,97	1,02	1,05	1,07	1,07	1,05	1,03	0,97
00		0,88	0,95	1,04	1,14	1,23	1,33	1,41	1,51	1,59	1,61	1,57
01		1,57	1,73	1,91	2,12	2,27	2,50	2,79	3,08	3,26	3,44	3,51
02		1,76	2,01	2,30	2,57	2,85	3,15	3,51	4,00	4,38	4,77	5,14
03		2,71	3,12	3,45	3,80	4,20	4,59	4,99	5,61	6,14	6,65	6,93
04		3,57	4,07	4,52	5,04	5,59	6,16	6,86	7,68	8,51	9,44	10,30
05		5,10	5,77	6,48	7,34	8,17	9,22	10,30	11,50	12,80	14,10	15,40
06		7,14	8,33	9,55	10,60	11,80	13,00	14,20	15,60	17,40	19,20	20,00
0X	35	0,78	0,84	0,92	0,98	1,04	1,09	1,12	1,13	1,14	1,12	1,10
00		0,88	0,95	1,05	1,15	1,26	1,37	1,47	1,59	1,70	1,78	1,78
01		1,56	1,74	1,92	2,14	2,32	2,58	2,90	3,24	3,51	3,78	3,98
02		1,76	2,03	2,32	2,61	2,90	3,24	3,66	4,21	4,69	5,24	5,85
03		2,72	3,14	3,49	3,87	4,31	4,73	5,21	5,94	6,62	7,34	7,93
04		3,64	4,16	4,63	5,18	5,78	6,39	7,18	8,12	9,15	10,40	11,70
05		5,19	5,89	6,62	7,54	8,40	9,55	10,80	12,20	13,80	15,50	17,50
06		7,22	8,46	9,63	10,90	12,20	13,60	15,00	16,70	18,70	21,10	22,80
0X	45	0,75	0,82	0,90	0,97	1,03	1,09	1,12	1,14	1,16	1,16	1,16
00		0,85	0,93	1,02	1,13	1,24	1,36	1,47	1,61	1,74	1,83	1,86
01		1,52	1,68	1,88	2,11	2,28	2,56	2,90	3,27	3,58	3,91	4,21
02		1,71	1,97	2,28	2,56	2,87	3,22	3,64	4,25	4,80	5,43	6,18
03		2,66	3,08	3,43	3,82	4,27	4,72	5,24	6,02	6,80	7,65	8,40
04		3,60	4,12	4,60	5,16	5,79	6,43	7,26	8,28	9,39	10,80	12,40
05		5,12	5,83	6,58	7,51	8,32	9,64	10,90	12,40	14,30	16,20	18,70
06		7,09	8,33	9,63	10,80	12,10	13,70	15,20	16,90	19,40	22,10	24,30
0X	55	0,70	0,77	0,85	0,91	0,99	1,04	1,08	1,11	1,14	1,15	1,15
00		0,81	0,88	0,99	1,07	1,19	1,30	1,42	1,56	1,70	1,80	1,85
01		1,42	1,58	1,77	1,99	2,18	2,46	2,80	3,18	3,51	3,86	4,20
02		1,61	1,87	2,15	2,44	2,75	3,11	3,54	4,14	4,70	5,37	6,18
03		2,52	2,92	3,28	3,66	4,11	4,57	5,09	5,89	6,70	7,62	8,47
04		3,46	3,98	4,45	5,01	5,63	6,27	7,11	8,12	9,31	10,70	12,40
05		4,91	5,60	6,35	7,27	8,14	9,40	10,70	12,30	14,10	16,30	18,80
06		6,74	7,96	9,16	10,30	11,70	13,10	14,60	16,50	19,10	22,10	24,70

## Puissances frigorifiques des orifices R404A / R507

RFKA 03

Puissance frigorifique au R404A /R507

SR : 4K

SC : 6K

Orifice No.	Cond. Temp. [°C]	Cooling Capacity [kW]										
		Evaporating Temperature [°C]										
		-40	-35	-30	-25	-20	-15	-10	-5	0	5	10
0X	25	0,58	0,64	0,71	0,73	0,77	0,79	0,79	0,76	0,74	0,70	0,64
00		0,63	0,73	0,86	0,95	1,02	1,09	1,16	1,25	1,28	1,22	1,13
01		1,37	1,66	1,88	2,07	2,16	2,36	2,52	2,67	2,83	2,78	2,63
02		1,56	1,89	2,23	2,46	2,67	2,94	3,26	3,69	3,81	3,76	3,61
03		2,15	2,67	3,07	3,48	3,90	4,35	4,90	5,30	5,42	5,40	5,20
04		2,82	3,47	3,97	4,48	5,17	5,85	6,50	7,05	7,59	7,80	7,40
05		4,08	4,91	5,78	6,66	7,70	8,55	9,51	10,40	11,00	11,10	10,80
06		5,83	7,13	8,57	9,63	10,80	11,90	13,10	13,60	13,90	14,00	13,90
0X	35	0,55	0,61	0,68	0,72	0,77	0,80	0,81	0,81	0,81	0,79	0,76
00		0,58	0,70	0,82	0,93	1,01	1,10	1,20	1,33	1,40	1,39	1,35
01		1,30	1,57	1,81	2,02	2,14	2,38	2,61	2,84	3,11	3,19	3,15
02		1,49	1,81	2,16	2,40	2,65	2,99	3,39	3,94	4,20	4,32	4,36
03		2,05	2,56	2,97	3,42	3,89	4,43	5,11	5,70	6,03	6,24	6,30
04		2,73	3,38	3,89	4,43	5,18	5,97	6,80	7,60	8,49	9,10	9,03
05		3,95	4,77	5,66	6,56	7,71	8,73	9,96	11,40	12,30	13,00	13,10
06		5,62	6,89	8,34	9,47	10,70	12,20	13,70	14,60	15,50	16,40	17,00
0X	45	0,49	0,56	0,63	0,67	0,72	0,76	0,79	0,80	0,81	0,81	0,80
00		0,53	0,63	0,75	0,86	0,94	1,05	1,15	1,30	1,40	1,44	1,44
01		1,18	1,43	1,66	1,86	2,01	2,25	2,51	2,79	3,14	3,30	3,35
02		1,36	1,65	1,99	2,23	2,49	2,85	3,29	3,90	4,26	4,50	4,66
03		1,88	2,36	2,75	3,19	3,66	4,23	4,98	5,67	6,15	6,54	6,77
04		2,56	3,15	3,63	4,16	4,90	5,72	6,63	7,57	8,67	9,55	9,71
05		3,69	4,45	5,28	6,12	7,29	8,36	9,71	11,30	12,70	13,70	14,30
06		5,21	6,39	7,74	8,85	10,10	11,60	13,30	14,60	16,00	17,30	18,40
0X	55	0,41	0,49	0,55	0,59	0,65	0,68	0,71	0,73	0,74	0,75	0,76
00		0,45	0,55	0,65	0,75	0,83	0,92	1,03	1,17	1,29	1,34	1,36
01		1,01	1,24	1,44	1,63	1,76	2,00	2,24	2,53	2,88	3,07	3,19
02		1,19	1,44	1,74	1,96	2,21	2,53	2,95	3,54	3,92	4,21	4,44
03		1,65	2,07	2,42	2,81	3,24	3,78	4,48	5,17	5,70	6,16	6,48
04		2,28	2,80	3,22	3,67	4,34	5,08	5,94	6,87	8,00	8,93	9,28
05		3,29	3,95	4,67	5,33	6,45	7,44	8,73	10,30	11,70	13,00	13,80
06		4,62	5,65	6,82	7,78	8,94	10,30	12,00	13,40	14,80	16,50	18,10



## Puissances frigorifiques des orifices R134a

RFKA 04

Puissance frigorifique au R134A

SR : 4K

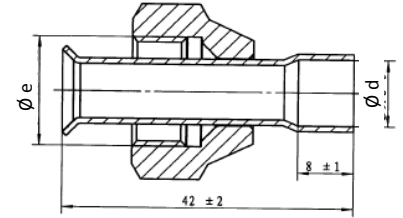
SC : 6K

Orifice No.	Cond. Temp. [°C]	Cooling Capacity [kW]										
		Evaporating Temperature [°C]										
		-40	-35	-30	-25	-20	-15	-10	-5	0	5	10
OX	25	0,45	0,50	0,55	0,62	0,65	0,67	0,71	0,67	0,65	0,62	0,59
00		0,48	0,52	0,59	0,66	0,74	0,80	0,85	0,94	0,99	0,95	0,87
01		0,89	0,99	1,10	1,25	1,42	1,60	1,75	1,94	2,00	1,89	1,72
02		0,97	1,09	1,20	1,44	1,64	1,88	2,13	2,32	2,45	2,41	2,31
03		1,55	1,79	2,08	2,50	2,92	3,18	3,36	3,53	3,54	3,52	3,30
04		1,90	2,20	2,62	3,19	3,66	4,06	4,37	4,54	4,77	4,83	4,70
05		3,15	3,56	4,12	4,84	5,42	5,90	6,37	6,75	7,17	7,26	7,08
06		4,16	4,83	5,78	6,93	8,01	8,95	9,72	10,30	10,50	10,40	10,30
OX	35	0,46	0,52	0,58	0,65	0,69	0,72	0,77	0,73	0,66	0,63	0,60
00		0,49	0,54	0,61	0,70	0,78	0,85	0,92	1,05	1,13	1,15	1,08
01		0,92	1,02	1,14	1,30	1,49	1,69	1,89	2,12	2,27	2,25	2,14
02		1,01	1,12	1,25	1,51	1,74	1,99	2,29	2,55	2,79	2,83	2,87
03		1,61	1,86	2,18	2,62	3,09	3,40	3,65	3,90	4,02	4,15	4,12
04		2,03	2,35	2,78	3,39	4,02	4,37	4,75	5,04	5,42	5,69	5,84
05		3,35	3,77	4,37	5,13	5,79	6,39	7,12	7,66	8,14	8,55	8,81
06		4,40	5,08	6,09	7,30	8,44	9,47	10,40	11,40	11,90	12,20	12,50
OX	45	0,46	0,52	0,58	0,66	0,71	0,74	0,79	0,74	0,68	0,66	0,63
00		0,49	0,54	0,62	0,70	0,79	0,87	0,96	1,09	1,20	1,15	1,21
01		0,97	1,07	1,21	1,38	1,54	1,74	1,96	2,17	2,32	2,32	2,33
02		1,02	1,18	1,33	1,54	1,77	2,04	2,36	2,76	2,96	3,07	3,20
03		1,63	1,89	2,21	2,67	3,15	3,50	3,77	4,09	4,29	4,52	4,60
04		2,11	2,44	2,87	3,51	4,06	4,55	4,95	5,31	5,78	6,18	6,52
05		3,48	3,89	4,51	5,29	5,96	6,60	7,30	7,94	8,68	9,29	9,84
06		4,54	5,22	6,23	7,48	8,74	9,84	10,80	11,80	12,60	13,30	14,00
OX	55	0,44	0,51	0,57	0,65	0,69	0,73	0,79	0,75	0,70	0,68	0,65
00		0,45	0,53	0,61	0,69	0,79	0,87	0,96	1,10	1,22	1,18	1,27
01		0,96	1,06	1,24	1,45	1,59	1,78	1,99	2,23	2,36	2,38	2,42
02		1,01	1,15	1,31	1,53	1,76	2,04	2,38	2,79	3,01	3,15	3,34
03		1,63	1,88	2,20	2,66	3,14	3,50	3,80	4,14	4,37	4,66	4,83
04		2,15	2,48	2,91	3,55	4,14	4,59	5,02	5,39	5,91	6,38	6,82
05		3,54	3,96	4,56	5,33	6,01	6,65	7,27	8,04	8,86	9,59	10,30
06		4,61	5,26	6,26	7,50	8,71	9,76	10,80	12,10	12,90	13,70	14,20

## Accessoires

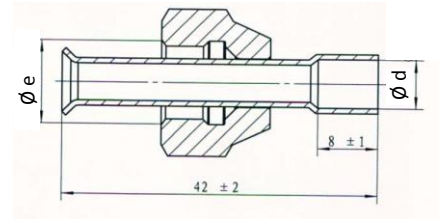
### Adaptateur à braser pour un RFKA

N° de code Sanhua	SAE Flare $\varnothing e$ (entrée)	Connections à braser $\varnothing d$
RFK-24044	3/8"	3/8"
RFK-24045		10mm
RFK-24048		1/4"
RFK-24049		6mm



### Adaptateur à braser pour égalisation externe pour un RFKA

N° de code Sanhua	SAE Flare $\varnothing e$ (entrée)	Connections à braser $\varnothing d$
RFK-24046	1/4"	6mm
RFK-24047		1/4"



### Ecrou flare pour un RFKA

N° de code Sanhua	SAE Flare	Diamètre tuyauterie $\varnothing d$		Clé taille $\varnothing e$	
		[mm]	[Po]	[mm]	[mm]
RFK-24050	1/4	6	1/4	17	
RFK-24051	3/8	-	3/8	22	
RFK-24052	1/2	12	1/2	24	

