

Série MDF électrovanne



La MDF est une électrovanne à commande directe ou servo-commandée, elles sont utilisées sur les conduites de liquide, d'aspiration ou de gaz chauds utilisant des fluides frigorigènes. Elle est spécialement dédiée aux installations de réfrigération, de congélation et de conditionnement d'air.

Caractéristiques

- Bobines: à faible consommation d'énergie, fiable
- Vanne performante à l'ouverture grâce à une MOPD de 31bar
- Les bobines sont à double étanchéité, étanche à l'eau et solide

Spécifications générales

- Applicable à tous les fluides frigorigènes de type HCFC et HFC tels que : R22, R134a, R407C, R404A, R410A, R507A¹⁾
- Température du Médium min. /max.:
 - MDF 2H...22H and MDF 2L...15L: -30°C/105°C
 - MDF 25H...40H: -40°C/140°C
- Température ambiante d'utilisation min. /max.: -30°C/+55°C
- Humidité relative : 0 to 95% RH
- Utilisation sur tuyauterie :
 - Liquide, à l'aspiration et au refoulement
 - Montage de l'électrovanne sur un plan horizontal avec l'induit verticale avec la possibilité d'une inclinaison de 90° de chaque côté
 - suivre le sens d'écoulement du fluide au montage voir la flèche sur le corps
- Certifications: UL/CSA²⁾ et conforme à la DESP et à la LVD

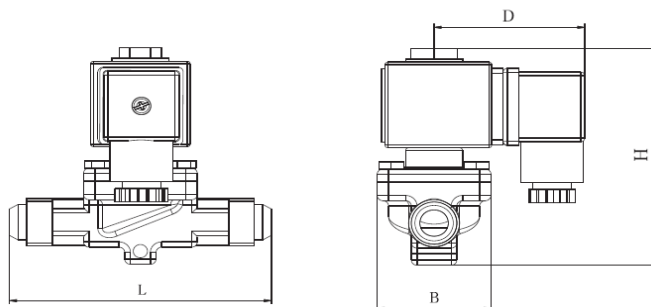
Note: 1) Autre fluide sur demande
2) sur demande pour version MDF-B03

Données techniques

Type de corps		Position normale	commande	Kv [m ³ /h]	PMS [bar]	Max.OPD [bar]		Min.OPD ¹ [bar]
à braser	flare					Bobine AC	Bobine DC	
MDF-A03-2H	MDF-A03-2L	NF	Directe	0,16	45	31	21	0,0
MDF-A03-3H	MDF-A03-3L			0,23				
MDF-A03-6H	MDF-A03-6L		membrane	0,8				0,1
MDF-A03-10H	MDF-A03-10L			1,9				
MDF-A03-15H	MDF-A03-15L			2,3				
MDF-A03-20H	--			5,0				
MDF-A03-22H	--			5,9				
MDF-B03-25H	--		piston	10,0				0,2
MDF-B03-32H	--			15,0				
MDF-B03-40H	--			25,0				

Note: 1) Min.OPD: valeur de référence à 60% du débit nominal

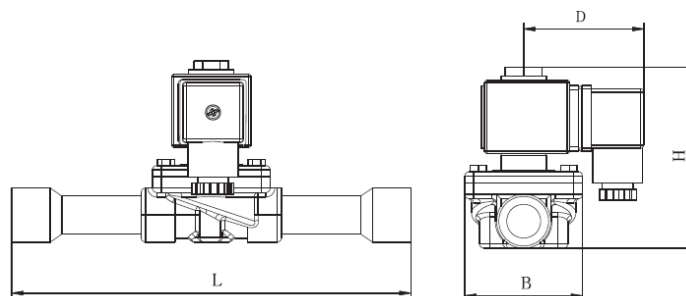
Dimensions – Electrovanne version flare



Type du modèle	SAE Flare Connection [po]	Kv [m ³ /h]	N° de code Sanhua ¹⁾	DESP Catégorie Group 2	Dimensions [mm]			
					L	B	D	H
MDF-A03-2L 001	1/4	0,16	MDF-08039	3.3	59	30	53	82
MDF-A03-3L 001	1/4	0,23	MDF-08040	3.3	59	30	53	82
MDF-A03-3L 003	3/8	0,23	MDF-08041	3.3	59	30	53	82
MDF-A03-6L 001	3/8	0,8	MDF-08042	3.3	69	36	53	88
MDF-A03-6L 003	1/2	0,8	MDF-08043	3.3	69	36	53	88
MDF-A03-10L 003	1/2	1,9	MDF-08044	3.3	92	42	53	96
MDF-A03-10L 001	5/8	1,9	MDF-08045	3.3	92	42	53	96
MDF-A03-15L 001	5/8	2,3	MDF-08046	3.3	104	52	53	100
MDF-A03-15L 003	7/8	2,3	MDF-08047	3.3	104	52	53	100

Note: 1) corps de vanne sans bobine

Dimensions – Electrovanne version à braser



Type du modèle	Connexion à braser ODF		Kv [m ³ /h]	N° de code Sanhua ¹⁾	DESP Catégorie Group 2	Dimensions [mm]			
	[po]	[mm]				L	B	D	H
MDF-A03-2H 003	-	6	0,16	MDF-08020	3.3	102	30	53	82
MDF-A03-3H 005	-	6	0,23	MDF-08021	3.3	102	30	53	82
MDF-A03-2H 001	1/4	-	0,16	MDF-08001	3.3	102	30	53	82
MDF-A03-3H 001	1/4	-	0,23	MDF-08002	3.3	102	30	53	82
MDF-A03-3H 003	3/8	-	0,23	MDF-08003	3.3	102	30	53	82
MDF-A03-6H 001	3/8	-	0,8	MDF-08004	3.3	111	36	53	88
MDF-A03-3H 007	-	10	0,23	MDF-08022	3.3	102	30	53	82
MDF-A03-6H 005	-	10	0,8	MDF-08023	3.3	111	36	53	88
MDF-A03-6H 007	-	12	0,8	MDF-08024	3.3	111	36	53	88
MDF-A03-10H 005	-	12	1,9	MDF-08025	3.3	127	42	53	95
MDF-A03-6H 003	1/2	-	0,8	MDF-08005	3.3	111	36	53	88
MDF-A03-10H 001	1/2	-	1,9	MDF-08006	3.3	127	42	53	95
MDF-A03-10H 003	5/8	16	1,9	MDF-08007	3.3	127	42	53	95
MDF-A03-15H 005	5/8	16	2,3	MDF-08027	3.3	176	52	53	100
MDF-A03-15H 003	7/8	22	2,3	MDF-08009	3.3	176	52	53	100
MDF-A03-20H 001	7/8	22	5,0	MDF-08010	3.3	191	52	53	117
MDF-A03-22H 001	7/8	22	5,9	MDF-08012	3.3	191	60	53	117
MDF-A03-20H 007	-	28	5,0	MDF-08030	3.3	191	52	53	117
MDF-A03-22H 011	-	28	5,9	MDF-08031	3.3	191	60	53	117
MDF-B03-25H 005	-	28	10,0	MDF-08033	3.3	280	76	53	144
MDF-A03-20H 003	1-1/8	-	5,0	MDF-08011	3.3	191	52	53	117
MDF-A03-22H 009	1-1/8	-	5,9	MDF-08082	3.3	191	60	53	117
MDF-B03-25H 003	1-1/8	-	10,0	MDF-08014	3.3	280	76	53	144
MDF-A03-22H 003	1-3/8	35	5,9	MDF-08013	I	191	60	53	117
MDF-B03-25H 004	1-3/8	35	10,0	MDF-08015	I	280	76	53	144
MDF-B03-32H 001	1-3/8	35	15	MDF-08016	I	281	76	53	144
MDF-B03-32H 002	1-5/8	-	15	MDF-08017	I	281	76	53	144
MDF-B03-40H 002	1-5/8	-	25	MDF-08018	I	281	84	53	152
MDF-B03-32H 003	-	42	15	MDF-08036	I	281	76	53	144
MDF-B03-40H 003	-	42	25	MDF-08037	I	281	84	53	152
MDF-B03-40H 004	2-1/8	54	25	MDF-08019	I	281	84	53	152

Note: 1) corps de vanne sans bobine

Données techniques des bobines

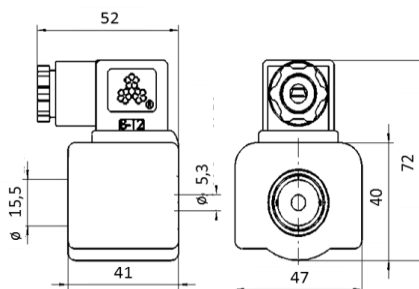
Type du modèle ¹⁾	N° de code Sanhua ²⁾	Tension d'alimentation	Type de tension	Puissance [W]	Fréquence [Hz]	Tolérance de la tension	Classe de l'isolation	Indice de Protection	Type de connexion
MQ-A03 024-000001	MDF-60001	24V	AC	10,5 (50Hz) 8,5 (60Hz)	50/60	-15% to +10%	F	IP65	DIN Plug
MQ-A03 11A-000001	MDF-60002	110V à 120V		12 (50Hz) 10 (60Hz)					
MQ-A03 22G-000001	MDF-60003	220V à 240V		12 (50Hz) 10 (60Hz)					
MQ-D03 024-000002	MDF-60004	24V	DC	15	-	±10%			

Note: 1) Applicable aux corps de modèle MDF-A03 et MDF-B03

2) Bobine seul, avec vis de fixation pour le corps, avec connecteur DIN avec joint

Dimensions de la bobine

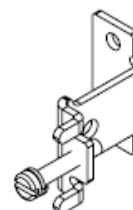
Modèle avec connecteur DIN de la série MQ-A03 et MQ-D03



Accessoire

Support de fixation

Type du modèle ¹⁾	N° de code Sanhua	Applicable aux types d'électrovannes	
		à braser	flare
MDF-A03-033001	MDF-08085	MDF-A03-2H	MDF-A03-2L
		MDF-A03-3H	MDF-A03-3L
		MDF-A03-6H	MDF-A03-6L
		MDF-A03-10H	MDF-A03-10L
		MDF-A03-15H	MDF-A03-15L



Note: 1) avec support et vis de fixation