

## Série SYJ voyant liquide



Les Voyants liquides SYJ servent à indiquer l'état du fluide frigorigène dans la ligne liquide, le niveau de liquide dans la bouteille ou le débit de la conduite de retour d'huile et la teneur en humidité du fluide grâce à son indicateur sensible dont la couleur varie.

### Caractéristiques

- Indicateur de couleur haute précision
- Indicateur de couleur positionné près du verre pour éviter une contamination de sa surface
- Solide corps en laiton et excellente résistance à la corrosion
- Bonne visibilité grâce à la clarté du voyant et de sa vision grand angle
- Etanchéité maximale grâce son joint en PTFE

### Spécifications générales

- Applicable à tous les fluides frigorigènes de type HCFC et HFC tels que : R22, R134a, R404A, R407C, R410A, R507A ...
- Température ambiante d'utilisation min. /max.: -50°C / +80°C
- Température du Médium min. /max.: -50°C / +80°C
- Pression maximum de service (PMS): 46 bars
- Utilisation sur tuyauterie :
  - Liquide, à l'aspiration et ligne de retour d'huile
  - Montage sur ligne horizontal ou vertical sans inclinaison
- Conforme à la DESP

## Données techniques

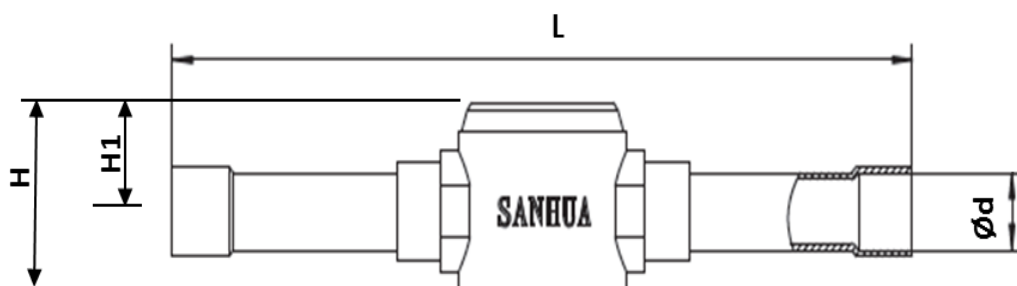
### Limites de l'indicateur d'humidité:

Réfrigérant	Teneur en eau ppm à 25°C – partie par million		
	Vert / sec	Teinte intermédiaire	Jaune / humide
R22	< 30	30~90	> 90
R134a	< 50	50~200	> 200
R404A	< 15	15~90	> 90
R507	< 15	15~90	> 90
R407C	< 120	120~280	> 280
R410A	< 75	75~150	> 150

Réfrigérant	Teneur en eau ppm à 40°C – partie par million		
	Vert / sec	Teinte intermédiaire	Jaune / humide
R22	< 45	45~130	> 130
R134a	< 80	80~225	> 225
R404A	< 30	30~140	> 140
R507	< 30	30~140	> 140

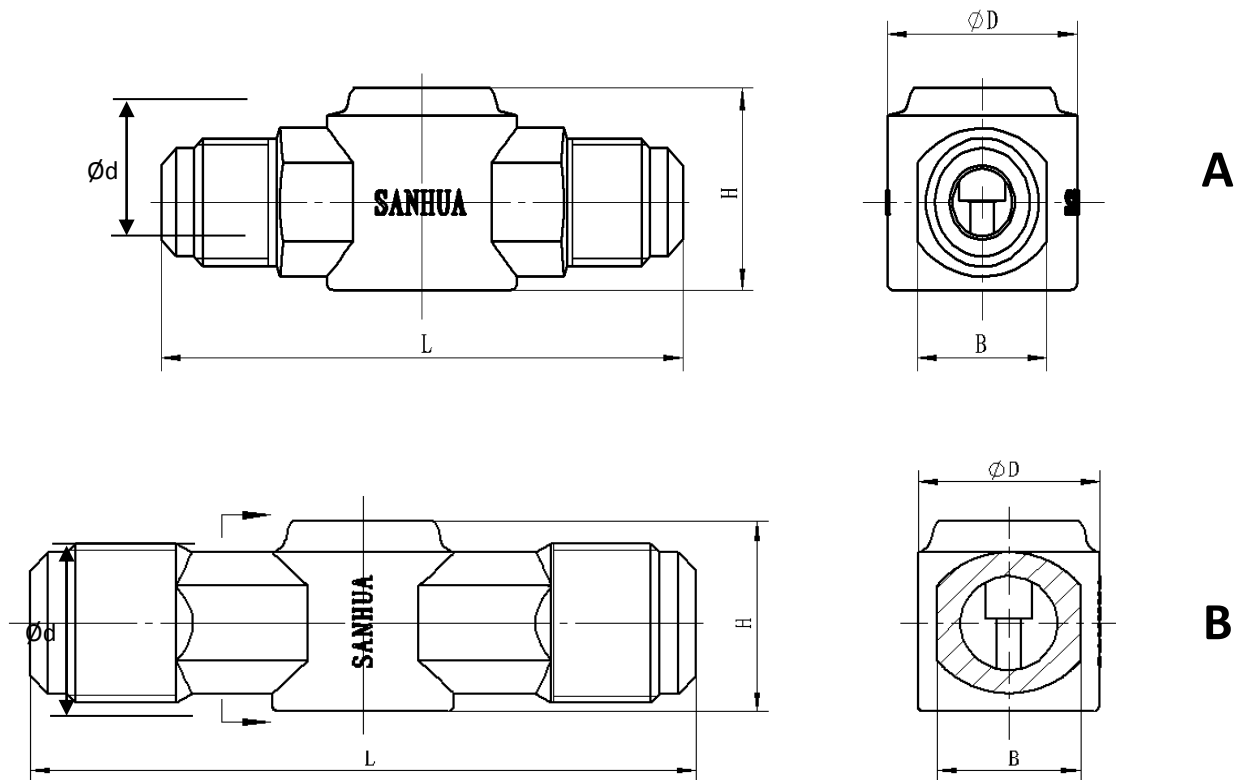
## Version à braser

Type du modèle à braser	Connections ODF		Dimensions & Poids				Catégorie DESP	N° de code Sanhua
	Ød		L	H	H1	Poids		
	[Po]	[mm]	[mm]	[mm]	[mm]	[g]		
SYJ-A00061-000	-	6	101	24	14	100	3.3	SYJ-42001
SYJ-A00040-000	1/4	-	101	24	14	100	3.3	SYJ-42002
SYJ-A00060-000	3/8	-	119	24	14	100	3.3	SYJ-42003
SYJ-A00101-000	-	10	119	24	14	100	3.3	SYJ-42004
SYJ-A00080-000	1/2	-	146	30	17	200	3.3	SYJ-42005
SYJ-A00121-000	-	12	146	30	17	200	3.3	SYJ-42006
SYJ-A00100-000	5/8	16	146	30	17	200	3.3	SYJ-42007
SYJ-A00120-000	3/4	-	173	37	21	300	3.3	SYJ-42008
SYJ-A00140-000	7/8	22	173	37	21	300	3.3	SYJ-42009



Version Flare (male/male):

Type du modèle Flare (male/male)	SAE Flare	Dimensions & Poids				Catégorie DESP	Plan	N° de code Sanhua
	Ød	L	H	ØD	Poids			
	[Po]	[mm]	[mm]	[mm]	[g]			
SYJ-A02040-000	1/4	67	24	14	110	3.3	A	SYJ-42010
SYJ-A02060-000	3/8	82	24	14	240	3.3	A	SYJ-42011
SYJ-A02080-000	1/2	88	30	17	240	3.3	A	SYJ-42012
SYJ-A02100-000	5/8	104	30	17	320	3.3	A	SYJ-42013
SYJ-A02120-000	3/4	110	32	15	340	3.3	B	SYJ-42014



Version Flare (male/femelle):

Type du modèle Flare (male/femelle)	SAE Flare	Dimensions & Poids					Catégorie DESP	Plan	N° de code Sanhua
	Ød	L	H	φD	B	Poids			
	[Po]	[mm]	[mm]	[mm]	[mm]	[g]			
SYJ-A02040-100	1/4	46	30	32	22	200	3,3	C	SYJ-42015
SYJ-A02060-100	3/8	57	30	32	22	240	3,3	C	SYJ-42016
SYJ-A02080-100	1/2	59	32	30	24	250	3,3	C	SYJ-42017
SYJ-A02100-100	5/8	71	37	30	24	320	3,3	D	SYJ-42018
SYJ-A02120-100	3/4	75	37	30	24	330	3,3	D	SYJ-42019

