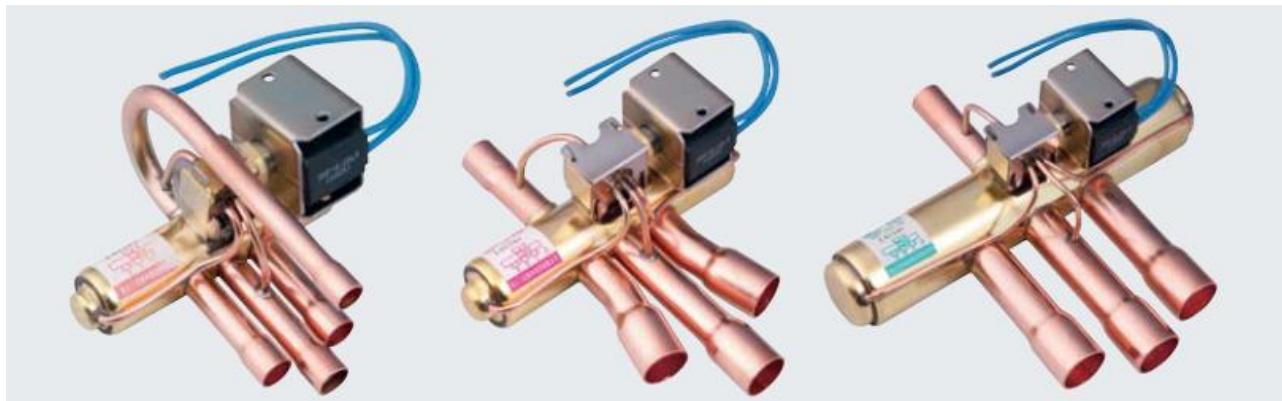


Série SHF (HP)

Vanne d'inversion de cycle



La vanne 4 voies de la série SHF(HP) a été développée spécifiquement pour les applications pompes à chaleur. Grâce à son design robuste et sa fiabilité, elle permet le parfait basculement du mode froid au mode chaud et l'inverse. Leader sur le marché mondial, sa qualité de fonctionnement n'est plus à démontrer.

Caractéristiques

- Large plage d'application
- Adapté pour des capacités de refroidissement de 3 à 40 kW (R407C, Condition 1)
- Différents design disponibles

Spécifications générales

- Applicable à tous les fluides frigorigènes de type HCFC et HFC tels que : R134a, R404A, R407C, R410A, R22, R507A ...
- Température du Médium min. /max.: -30°C / +135°C
- Température ambiante d'utilisation min. /max.: -25°C / +70°C
- Humidité relative: de 0 à 95%
- Pression maximum de service (PMS): 45 bar
- Pression différentielle maximale d'ouverture (MOPD): 40 bar
- Utilisation sur tuyauterie :
 - Bobine vers le haut ou le corps de vanne aligné sur un plan horizontal
 - Sens du fluide en fonction du système de l'installation
- Conforme à la DESP et UL/CSA
- Plan 3D disponible sur demande pour votre implantation

Données techniques

Modèle	Code Sanhua	Ø Port	Kv	Connections ODF		PMS	OPD		Catégorie DESP
				ØD	ØE/S/C		Max.	Min.	
		[mm]	[m³/h]	[Po]	[Po]	[Bar]	[Bar]	[Bar]	
SHF(L)-4H-23U-E	SHF-19005	8,0	1,7	5/16	3/8	45	40	2,5	3.3
SHF(L)-7H-34U-E	SHF-19006	11,1	3,1	3/8	1/2	45	40	2,5	3.3
SHF-20D-46-02-E	SHF-50022	17,2	9,9	1/2	3/4	45	40	3,4	I
SHF-35B-67-02-E	SHF-50023	20,9	14,7	3/4	7/8	45	40	3,4	I

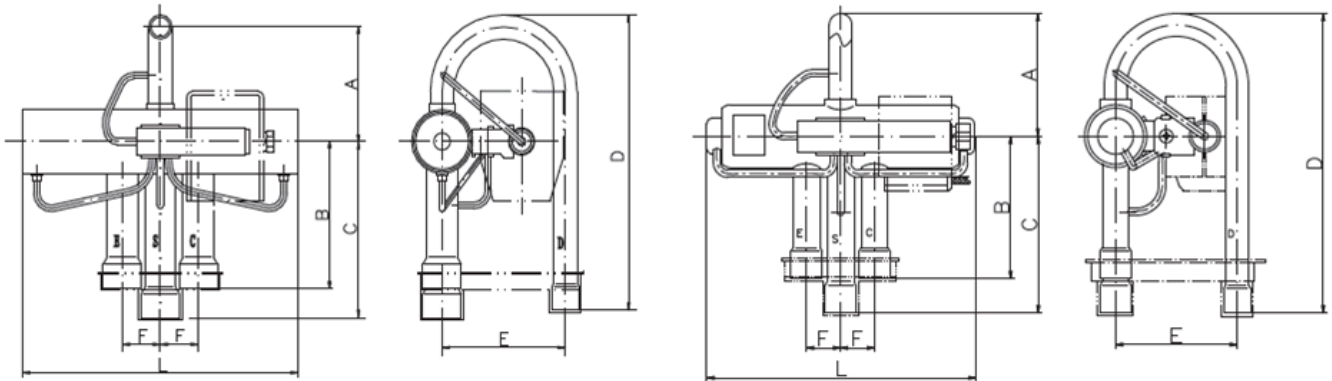
Conditions nominales de fonctionnement		Condition 1	Condition 2
Température de condensation	t _c	38°C	54,4°C
Température d'évaporation	t _o	5°C	7,2°C
Surchauffe	Δt _{sc}	5K	5K
Sous-refroidissement	Δt _{sr}	0K	5K

Tableau de sélection																	
Modèle ¹⁾	Code Sanhua	Capacité nominale (condition 1)								Capacité nominale (condition 2)							
		R407C ²⁾		R410A		R134a		R404A / R507		R407C ²⁾		R410A		R134a		R404A / R507	
		Δp: 0,1 bar	Δp: 0,2 bar	Δp: 0,1 bar	Δp: 0,2 bar	Δp: 0,1 bar	Δp: 0,2 bar	Δp: 0,1 bar	Δp: 0,2 bar	Δp: 0,1 bar	Δp: 0,2 bar	Δp: 0,1 bar	Δp: 0,2 bar	Δp: 0,1 bar	Δp: 0,2 bar	Δp: 0,1 bar	Δp: 0,2 bar
		[kW]	[kW]	[kW]	[kW]	[kW]	[kW]	[kW]	[kW]	[kW]	[kW]	[kW]	[kW]	[kW]	[kW]	[kW]	[kW]
SHF(L)-4H-23U-E	SHF-19005	3,8	5,3	4,5	6,4	2,9	4,2	3,2	4,6	3,4	4,8	4,0	5,7	2,7	3,9	2,7	3,9
SHF(L)-7H-34U-E	SHF-19006	7,0	9,9	8,5	12,0	5,5	7,8	6,0	8,5	6,4	9,0	7,5	10,6	5,1	7,2	5,1	7,2
SHF-20D-46-02-E	SHF-50022	22,1	31,3	26,7	37,8	17,4	24,6	19,0	26,8	20,2	28,5	23,6	33,4	16,1	22,8	16,1	22,7
SHF-35B-67-02-E	SHF-50023	32,6	46,2	39,4	55,7	25,6	36,2	28,0	39,6	29,7	42,0	34,8	49,2	23,7	33,5	23,7	33,5

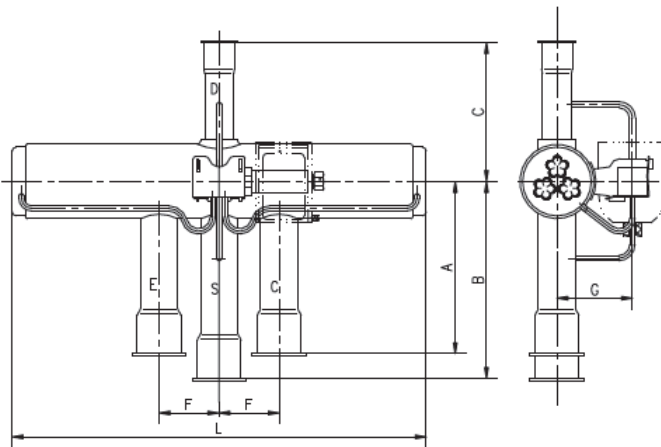
Note: 1) Perte de charge pour un débit allant de ØC à ØS ou de ØE à ØS
 2) Basé sur le point de Rosé au 407C

Dimensions et styles des vannes SHF(HP)

Vanne Style A:



Vanne Style B:



Dimensions											
Modèle	Code Sanhua	Style de la vanne	L	A	B	C	D	E	F	G	Poids
			[mm]	[mm]	[mm]	[mm]	[mm]	[mm]	[mm]	[mm]	[kg]
SHF(L)-4H-23U-E	SHF-19005	A	94,4	43	50	62	105	43	12	-	0,20
SHF(L)-7H-34U-E	SHF-19006		113	51	59	71	119	52	16	-	0,28
SHF-20D-46-02-E	SHF-50022	B	183,6	67	83	95	-	-	28,6	35,5	0,75
SHF-35B-67-02-E	SHF-50023		213	82	87	100	-	-	33	40	1,23

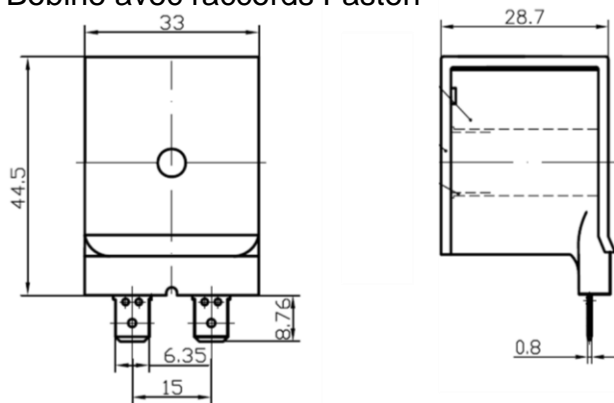
Caractéristiques des bobines disponibles

Modèle de la bobine ¹⁾	Code de raccordement	Code Sanhua	Type de Raccordement de la bobine	Type de tension	Tension d'alimentation	Puissance bobines			Indice de protection	Classe d'isolation	Température maximale d'utilisation
						AC 50Hz	AC 60Hz	DC			
				[-]	[V]	[W]	[W]	[W]	[-]	[-]	[°C]
SQ-A44 22G-00 0771	SHF-4-10FA5	SHF-56012	Spade (Faston)	AC	220 to 240	6	5	-	IP00	F	155
SQ-A44 220-00 0001	SHF-4-10FA1	SHF-56013	Spade (Faston)	AC	220	6	5	-	IP00	F	155
SQ-A44 11B-00 0001	SHF-4-10FA2	SHF-56014	Spade (Faston)	AC	120	6	5	-	IP00	F	155
SQ-A44 10A-00 0001	SHF-4-10FA3	SHF-56015	Spade (Faston)	AC	100 to 110	6	5	-	IP00	F	155
SQ-A44 024-00 0771	SHF-4-10FA4	SHF-56016	Spade (Faston)	AC	24	6	5	-	IP00	F	155
SQ-A44 26H-00 0831	SHF-4-10FA6	SHF-56017	Spade (Faston)	AC	265 to 277	6	5	-	IP00	F	155
SQ-D44 012-00 0001	SHF-4-10FA8	SHF-56019	Spade (Faston)	DC	12	-	-	10	IP00	F	155
SQ-D44 024-00 0001	SHF-4-10FA9	SHF-56020	Spade (Faston)	DC	24	-	-	11	IP00	F	155

Note: 1) Chaque bobine est utilisable à tous les modèles de vannes 4 voies spécifiées ci-dessus.

Dimensions des bobines

Bobine avec raccords Faston



Connecteur Faston avec câble (1200mm) (SQ-000000-090028) / Code Sanhua : SHF-56026

