

Série HTG

Filtres déshydrateurs à cartouches



Les filtres HTG déshydrateurs à cartouches remplaçables sont utilisés sur la ligne liquide et la ligne d'aspiration de systèmes de réfrigération, de congélation et climatisation. Le boîtier de filtre permet de choisir différents types de cartouches. Il est fermé par un couvercle de fond pour faciliter le retrait et le remplacement de la cartouche. Le boîtier filtre nécessite néanmoins un espace libre minimum pour enlever la cartouche.

Caractéristiques

- Haute efficacité d'absorption de l'humidité, de filtration des impuretés, de l'élimination des acides
- Composé déshydratant Hybride
- noyaux de filtre durable et solide
- Filtration fine: 20 μ m
- Peinture résistante à la corrosion (test brouillard salin 500 heures)
- Type de connections : à visser ou à braser

Spécifications générales

- Applicable à tous les fluides frigorigènes de type HCFC et optimisé pour HFC tels que : R22, R134a, R407C, R404A, R410A, R507A
- Température ambiante d'utilisation min. /max.: -30°C / +55°C
- Température du Médium min. /max.: -40°C / +70°C
- Pression maximale de service: 45 bar - (voir tableau 1)
- Utilisation sur tuyauterie: Avec cartouche SH48-A80 ou SH48-A00 ligne liquide
Avec cartouche SH48-A30 à l'aspiration
- Certifications: UL/CSA et conforme à la DESP

Données techniques des cartouches filtrantes

- **Cartouche SH48-A80**

80% 3A moléculaire et 20% alumines activées,
Elle fournit une excellente déshydratation et une capacité d'absorption de l'acide dans une large plage de température. La résistance de la cartouche est garantie face à un haut niveau de vibration grâce à une conception antichoc.
L'utilisation de cette cartouche est préconisée pour la ligne liquide.

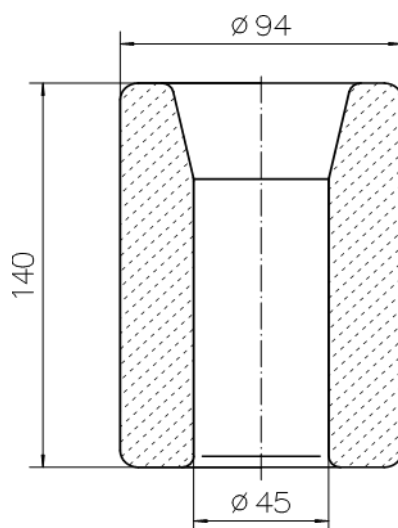
- **Cartouche SH48-A00**

100% 3A moléculaire
Elle fournit une déshydratation optimale dans une large plage de température. La résistance de la cartouche est garantie face à un haut niveau de vibration grâce à une conception antichoc.
L'utilisation de cette cartouche est préconisée pour la ligne liquide.

- **Cartouche SH48-A30**

30% 3A moléculaire , 70% alumines activées
Elle fournit d'excellente capacité d'absorption des acides dans une large plage de température. Elle est préconisée à la suite d'une casse compresseur et permettra d'éliminer tous les corps nocifs du système et évitera au nouveau compresseur des problèmes de fonctionnement avec le temps.
La cartouche SH48-A30 est compatible avec HCFC / HFC et son design permet d'optimiser le passage d'écoulement à générer une faible chute de pression interne.
L'utilisation de cette cartouche est préconisée pour la ligne d'aspiration.

Dimensions de la cartouche



Données techniques

Tableau d'information d'utilisation des Cartouches:

	Medium Type	30% 3A moléculaire 70% alumines activées	80% 3A moléculaire 20% alumines activées	100% 3A moléculaire
Modèle de la cartouche	-	SH48-A30	SH48-A80	SH48-A00
Code Sanhua	-	HTG-29101	HTG-29102	HTG-29103
Position dans l'installation	-	Ligne d'aspiration	Ligne liquide	Ligne liquide
Réfrigérant	HFC	Applicable	Applicable	Suggéré
	HCFC	Suggéré	Suggéré	Applicable
	CFC	Applicable	Applicable	Non Applicable
	HC	Applicable	Applicable	Applicable
Huile	Huile minérale ou AB	Suggéré	Suggéré	Applicable
	Pure POE ou PAG	Applicable	Applicable	Suggéré
	POE ou PAG avec additifs	Non applicable	Non applicable	Applicable

Note: 1) Pour les systèmes utilisant des fluides de type CFC, l'utilisation d'alumine est recommandée pour une plus grande capacité d'absorption des acides.

2) Lorsqu'un système utilise de l'huile avec additif, il n'est pas nécessaire d'utiliser des déshydrateurs avec de l'alumine activée.

Nomenclature des filtres des HTG

Position	Légende de la désignation d'un modèle		
1	Code produit	Série du filtre	
	HTG	Modèle à cartouche remplaçable	
2	Volume interne	Exprimé en pouce	Exprimé en cm ³
	A48	48	787
	A96	96	1573
	B44	144	2360
3	B92	192	3146
	Taille de connections	Pos. 4 montre "0": version à braser en pouce	
	05	5/8	
	07	7/8	
	09	1 1/8	
	11	1 3/8	
	13	1 5/8	
	17	2 1/8	
	21	2 5/8	
	Taille de connections	Pos. 4 montre "1": version à braser en mm	
	05	16 - (5/8" version peut être également utilisé HTG-A48 050)	
	07	22 - (7/8" version peut être également utilisé HTG-A48 070)	
	28	28	
	11	35 - (1 3/8" version peut être également utilisé HTG-A48 110)	
42	42		
17	54 - (2 1/8" version peut être également utilisé. HTG-A48 170)		
4	Connections de la tuyauterie	Type	
	0	A braser avec connections en pouce	
	1 *	A braser avec connections en mm	
5	Type de la version	Description	
	901	Produit standard	

Exemple de désignation d'un modèle:

Position des chiffres

1 2 3 4 5

HTG - A96 28 1 - 901

HTG - A96 28 1 - 901

HTG - A96 28 1 - 901

HTG - A96 28 1 - 901

HTG - A96 28 1 - 901

Selon la légende de la désignation



Modèle à cartouche remplaçable



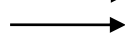
Volume interne 1573 cm³



Connections 28mm



Version à braser en mm



Produit standard

Caractéristiques générales des filtres HTG

Tableau 1												
Séries	Modèle	Code Sanhua	Connections à braser ODF		Nombre de cartouche	Dimensions et Poids					PMS en Bar	Catégorie DESP
			[in]	[mm]		A	B	L	G	Poids(1)		
						[mm]	[mm]	[mm]	[mm]	[kg]		
HTG A48s	HTG-A48050-901	HTG-29001	5/8	16	1	250	164	170	116	5,1	45	Cat. I
	HTG-A48070-901	HTG-29002	7/8	22		249	163	170	116	5,1	45	
	HTG-A48090-901	HTG-29003	1 1/8	-		254	168	170	121	5,1	45	
	HTG-A48281-901	HTG-29004	-	28		254	168	170	121	5,1	45	
	HTG-A48110-901	HTG-29005	1 3/8	35		253	167	170	121	5,1	45	
	HTG-A48130-901	HTG-29006	1 5/8	-		272	186	170	141	5,1	45	
	HTG-A48421-901	HTG-29007	-	42		272	186	170	141	5,1	45	
	HTG-A48170-901	HTG-29008	2 1/8	54		275	182	170	145	5,1	45	
	HTG-A48210-901	HTG-29009	2 5/8	-		277	177	170	149	5,1	45	
HTG A96s	HTG-A96050-901	HTG-29010	5/8	16	2	391	305	310	116	6,2	45	
	HTG-A96070-901	HTG-29011	7/8	22		390	304	310	116	6,2	45	
	HTG-A96090-901	HTG-29012	1 1/8	-		395	309	310	121	6,2	45	
	HTG-A96281-901	HTG-29013	-	28		395	309	310	121	6,2	45	
	HTG-A96110-901	HTG-29014	1 3/8	35		394	308	310	121	6,2	45	
	HTG-A96130-901	HTG-29015	1 5/8	-		413	327	310	141	6,2	45	
	HTG-A96421-901	HTG-29016	-	42		413	327	310	141	6,2	45	
	HTG-A96170-901	HTG-29017	2 1/8	54		416	323	310	145	6,2	45	
	HTG-A96210-901	HTG-29018	2 5/8	-		418	318	310	149	6,2	45	
HTG B44s	HTG-B44050-901	HTG-29019	5/8	16	3	532	446	310	116	7,6	45	
	HTG-B44070-901	HTG-29020	7/8	22		531	445	310	116	7,6	45	
	HTG-B44090-901	HTG-29021	1 1/8	-		536	450	310	121	7,6	45	
	HTG-B44281-901	HTG-29022	-	28		536	450	310	121	7,6	45	
	HTG-B44110-901	HTG-29023	1 3/8	35		535	449	310	121	7,6	45	
	HTG-B44130-901	HTG-29024	1 5/8	-		554	468	310	141	7,6	45	
	HTG-B44421-901	HTG-29025	-	42		554	468	310	141	7,6	45	
	HTG-B44170-901	HTG-29026	2 1/8	54		557	464	310	145	7,6	45	
	HTG-B44210-901	HTG-29027	2 5/8	-		559	459	310	149	7,6	45	
HTG B92s	HTG-B92050-901	HTG-29028	5/8	16	4	677	591	310	116	9,1	45	
	HTG-B92070-901	HTG-29029	7/8	22		676	590	310	116	9,1	45	
	HTG-B92090-901	HTG-29030	1 1/8	-		681	595	310	121	9,1	45	
	HTG-B92281-901	HTG-29031	-	28		681	595	310	121	9,1	45	
	HTG-B92110-901	HTG-29032	1 3/8	35		680	594	310	121	9,1	45	
	HTG-B92130-901	HTG-29033	1 5/8	-		699	613	310	141	9,1	45	
	HTG-B92421-901	HTG-29034	-	42		699	613	310	141	9,1	45	
	HTG-B92170-901	HTG-29035	2 1/8	54		702	609	310	145	9,1	45	
	HTG-B92210-901	HTG-29036	2 5/8	-		704	604	310	149	9,1	45	

Note: 1) Poids du filtre (ajouter 0,6kg par cartouche filtrante)

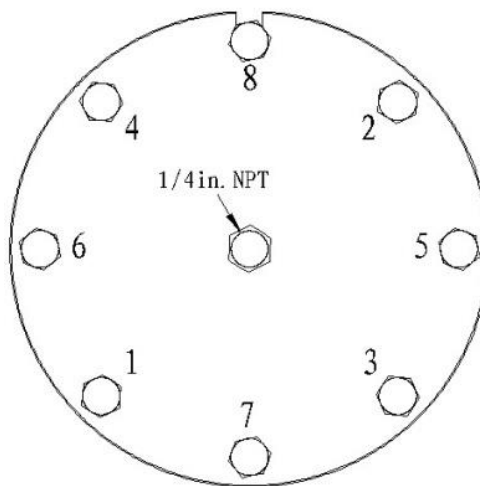
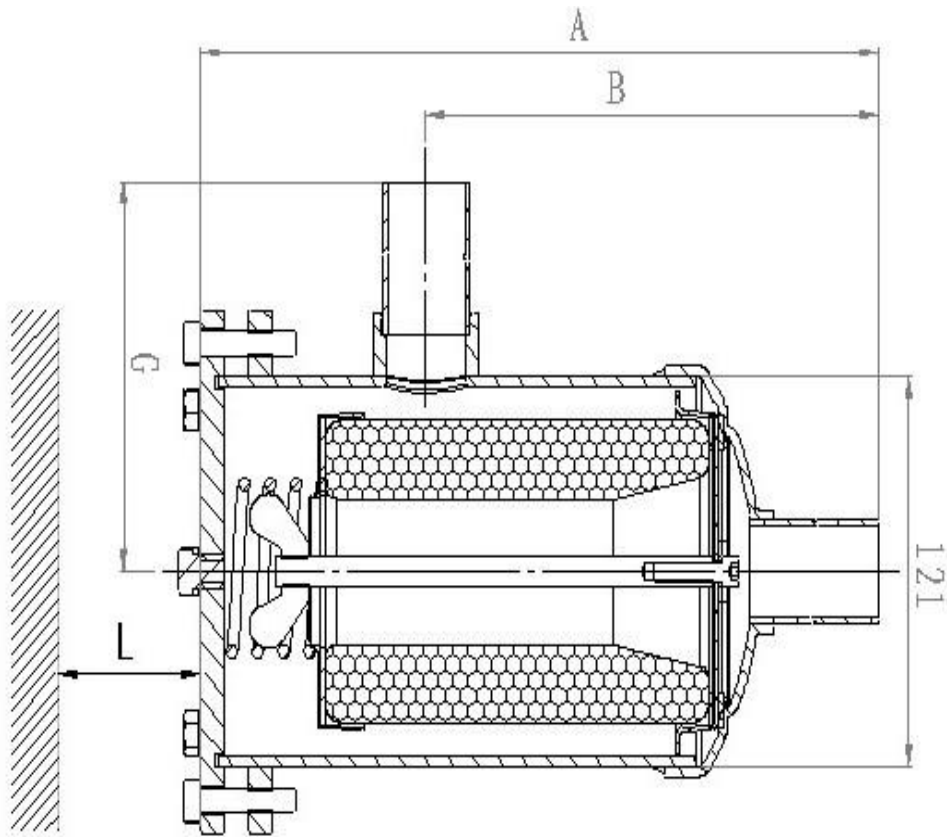


Tableau 2

Table de sélection - Cartouche SH48-A00														
Modèle	Capacité d'absorption des acides (g)	Capacité [kW] ¹⁾					Absorption d'humidité en g d'eau							
		R134a	R404A	R22	R407C ²⁾	R410A	R134a		R404A		R407C ²⁾		R22	
			R507A				75°F	125°F	75°F	125°F	75°F	125°F		
													23,9° C	51,7° C
HTG-A48050-901	-	65,5	45,9	67,6	67,6	67,6	67,4	58,1	72,6	59,6	57,0	51,8	62,2	57,0
HTG-A48070-901	-	104,7	73,5	108,2	108,2	108,2	67,4	58,1	72,6	59,6	57,0	51,8	62,2	57,0
HTG-A48090-901	-	150,5	105,7	155,4	155,4	155,4	67,4	58,1	72,6	59,6	57,0	51,8	62,2	57,0
HTG-A48281-901	-	150,5	105,7	155,4	155,4	155,4	67,4	58,1	72,6	59,6	57,0	51,8	62,2	57,0
HTG-A48110-901	-	202,7	142,5	209,3	209,3	209,3	67,4	58,1	72,6	59,6	57,0	51,8	62,2	57,0
HTG-A48130-901	-	248,9	174,7	256,6	256,6	256,6	67,4	58,1	72,6	59,6	57,0	51,8	62,2	57,0
HTG-A48421-901	-	59,9	174,7	256,6	256,6	256,6	67,4	58,1	72,6	59,6	57,0	51,8	62,2	57,0
HTG-A48170-901	-	353,5	248,2	364,7	364,7	364,7	67,4	58,1	72,6	59,6	57,0	51,8	62,2	57,0
HTG-A48210-901	-	392,7	276,2	405,7	405,7	405,7	67,4	58,1	72,6	59,6	57,0	51,8	62,2	57,0
HTG-A96050-901	-	65,5	45,9	67,6	67,6	67,6	134,8	116,1	145,2	119,2	114,0	103,7	124,4	114,0
HTG-A96070-901	-	104,7	73,5	108,2	108,2	108,2	134,8	116,1	145,2	119,2	114,0	103,7	124,4	114,0
HTG-A96090-901	-	150,5	105,7	155,4	155,4	155,4	134,8	116,1	145,2	119,2	114,0	103,7	124,4	114,0
HTG-A96281-901	-	150,5	105,7	155,4	155,4	155,4	134,8	116,1	145,2	119,2	114,0	103,7	124,4	114,0
HTG-A96110-901	-	202,7	142,5	209,3	209,3	209,3	134,8	116,1	145,2	119,2	114,0	103,7	124,4	114,0
HTG-A96130-901	-	248,9	174,7	256,6	256,6	256,6	134,8	116,1	145,2	119,2	114,0	103,7	124,4	114,0
HTG-A96421-901	-	248,9	174,7	256,6	256,6	256,6	134,8	116,1	145,2	119,2	114,0	103,7	124,4	114,0
HTG-A96170-901	-	353,5	248,2	364,7	364,7	364,7	134,8	116,1	145,2	119,2	114,0	103,7	124,4	114,0
HTG-A96210-901	-	392,7	276,2	405,7	405,7	405,7	134,8	116,1	145,2	119,2	114,0	103,7	124,4	114,0
HTG-B44050-901	-	65,5	45,9	67,6	67,6	67,6	202,2	174,3	217,8	178,8	171,0	155,4	186,6	171,0
HTG-B44070-901	-	104,7	73,5	108,2	108,2	108,2	202,2	174,3	217,8	178,8	171,0	155,4	186,6	171,0
HTG-B44090-901	-	150,5	105,7	155,4	155,4	155,4	202,2	174,3	217,8	178,8	171,0	155,4	186,6	171,0
HTG-B44281-901	-	150,5	105,7	155,4	155,4	155,4	202,2	174,3	217,8	178,8	171,0	155,4	186,6	171,0
HTG-B44110-901	-	202,7	142,5	209,3	209,3	209,3	202,2	174,3	217,8	178,8	171,0	155,4	186,6	171,0
HTG-B44130-901	-	248,9	174,7	256,6	256,6	256,6	202,2	174,3	217,8	178,8	171,0	155,4	186,6	171,0
HTG-B44421-901	-	248,9	174,7	256,6	256,6	256,6	202,2	174,3	217,8	178,8	171,0	155,4	186,6	171,0
HTG-B44170-901	-	353,5	248,2	364,7	364,7	364,7	202,2	174,3	217,8	178,8	171,0	155,4	186,6	171,0
HTG-B44210-901	-	392,7	276,2	405,7	405,7	405,7	202,2	174,3	217,8	178,8	171,0	155,4	186,6	171,0
HTG-B92050-901	-	65,5	45,9	67,6	67,6	67,6	269,6	232,4	290,4	238,4	228,0	207,2	248,8	228,0
HTG-B92070-901	-	104,7	73,5	108,2	108,2	108,2	269,6	232,4	290,4	238,4	228,0	207,2	248,8	228,0
HTG-B92090-901	-	150,5	105,7	155,4	155,4	155,4	269,6	232,4	290,4	238,4	228,0	207,2	248,8	228,0
HTG-B92281-901	-	150,5	105,7	155,4	155,4	155,4	269,6	232,4	290,4	238,4	228,0	207,2	248,8	228,0
HTG-B92110-901	-	202,7	142,5	209,3	209,3	209,3	269,6	232,4	290,4	238,4	228,0	207,2	248,8	228,0
HTG-B92130-901	-	248,9	174,7	256,6	256,6	256,6	269,6	232,4	290,4	238,4	228,0	207,2	248,8	228,0
HTG-B92421-901	-	248,9	174,7	256,6	256,6	256,6	269,6	232,4	290,4	238,4	228,0	207,2	248,8	228,0
HTG-B92170-901	-	353,5	248,2	364,7	364,7	364,7	269,6	232,4	290,4	238,4	228,0	207,2	248,8	228,0
HTG-B92210-901	-	392,7	276,2	405,7	405,7	405,7	269,6	232,4	290,4	238,4	228,0	207,2	248,8	228,0

Tableau 3

Table de sélection - Cartouche SH48-A80														
Modèle	Capacité d'absorption des acides (g)	Capacité [kW] ¹⁾					Absorption d'humidité en g d'eau							
		R134 a	R404 A	R22	R407 C ²⁾	R410 A	R134a		R404A		R407C ²⁾		R22	
			R507 A				75°F	125°F	75°F	125°F	75°F	125°F	75°F	125°F
							23,9° C	51,7°C	23,9° C	51,7°C	23,9° C	51,7°C	23,9° C	51,7°C
HTG-A48050-901	10	65,5	45,9	67,6	67,6	67,6	58,0	50,0	61,7	50,7	47,9	43,5	52,9	48,5
HTG-A48070-901		104,7	73,5	108,2	108,2	108,2	58,0	50,0	61,7	50,7	47,9	43,5	52,9	48,5
HTG-A48090-901		150,5	105,7	155,4	155,4	155,4	58,0	50,0	61,7	50,7	47,9	43,5	52,9	48,5
HTG-A48281-901		150,5	105,7	155,4	155,4	155,4	58,0	50,0	61,7	50,7	47,9	43,5	52,9	48,5
HTG-A48110-901		202,7	142,5	209,3	209,3	209,3	58,0	50,0	61,7	50,7	47,9	43,5	52,9	48,5
HTG-A48130-901		248,9	174,7	256,6	256,6	256,6	58,0	50,0	61,7	50,7	47,9	43,5	52,9	48,5
HTG-A48421-901		59,9	174,7	256,6	256,6	256,6	58,0	50,0	61,7	50,7	47,9	43,5	52,9	48,5
HTG-A48170-901		353,5	248,2	364,7	364,7	364,7	58,0	50,0	61,7	50,7	47,9	43,5	52,9	48,5
HTG-A48210-901		392,7	276,2	405,7	405,7	405,7	58,0	50,0	61,7	50,7	47,9	43,5	52,9	48,5
HTG-A96050-901	20	65,5	45,9	67,6	67,6	67,6	115,9	99,8	123,4	101,3	95,8	87,1	105,7	96,9
HTG-A96070-901		104,7	73,5	108,2	108,2	108,2	115,9	99,8	123,4	101,3	95,8	87,1	105,7	96,9
HTG-A96090-901		150,5	105,7	155,4	155,4	155,4	115,9	99,8	123,4	101,3	95,8	87,1	105,7	96,9
HTG-A96281-901		150,5	105,7	155,4	155,4	155,4	115,9	99,8	123,4	101,3	95,8	87,1	105,7	96,9
HTG-A96110-901		202,7	142,5	209,3	209,3	209,3	115,9	99,8	123,4	101,3	95,8	87,1	105,7	96,9
HTG-A96130-901		248,9	174,7	256,6	256,6	256,6	115,9	99,8	123,4	101,3	95,8	87,1	105,7	96,9
HTG-A96421-901		248,9	174,7	256,6	256,6	256,6	115,9	99,8	123,4	101,3	95,8	87,1	105,7	96,9
HTG-A96170-901		353,5	248,2	364,7	364,7	364,7	115,9	99,8	123,4	101,3	95,8	87,1	105,7	96,9
HTG-A96210-901		392,7	276,2	405,7	405,7	405,7	115,9	99,8	123,4	101,3	95,8	87,1	105,7	96,9
HTG-B44050-901	30	65,5	45,9	67,6	67,6	67,6	173,9	149,9	185,1	152,0	143,6	130,5	158,6	145,4
HTG-B44070-901		104,7	73,5	108,2	108,2	108,2	173,9	149,9	185,1	152,0	143,6	130,5	158,6	145,4
HTG-B44090-901		150,5	105,7	155,4	155,4	155,4	173,9	149,9	185,1	152,0	143,6	130,5	158,6	145,4
HTG-B44281-901		150,5	105,7	155,4	155,4	155,4	173,9	149,9	185,1	152,0	143,6	130,5	158,6	145,4
HTG-B44110-901		202,7	142,5	209,3	209,3	209,3	173,9	149,9	185,1	152,0	143,6	130,5	158,6	145,4
HTG-B44130-901		248,9	174,7	256,6	256,6	256,6	173,9	149,9	185,1	152,0	143,6	130,5	158,6	145,4
HTG-B44421-901		248,9	174,7	256,6	256,6	256,6	173,9	149,9	185,1	152,0	143,6	130,5	158,6	145,4
HTG-B44170-901		353,5	248,2	364,7	364,7	364,7	173,9	149,9	185,1	152,0	143,6	130,5	158,6	145,4
HTG-B44210-901		392,7	276,2	405,7	405,7	405,7	173,9	149,9	185,1	152,0	143,6	130,5	158,6	145,4
HTG-B92050-901	40	65,5	45,9	67,6	67,6	67,6	231,9	199,9	246,8	202,6	191,5	174,0	211,5	193,8
HTG-B92070-901		104,7	73,5	108,2	108,2	108,2	231,9	199,9	246,8	202,6	191,5	174,0	211,5	193,8
HTG-B92090-901		150,5	105,7	155,4	155,4	155,4	231,9	199,9	246,8	202,6	191,5	174,0	211,5	193,8
HTG-B92281-901		150,5	105,7	155,4	155,4	155,4	231,9	199,9	246,8	202,6	191,5	174,0	211,5	193,8
HTG-B92110-901		202,7	142,5	209,3	209,3	209,3	231,9	199,9	246,8	202,6	191,5	174,0	211,5	193,8
HTG-B92130-901		248,9	174,7	256,6	256,6	256,6	231,9	199,9	246,8	202,6	191,5	174,0	211,5	193,8
HTG-B92421-901		248,9	174,7	256,6	256,6	256,6	231,9	199,9	246,8	202,6	191,5	174,0	211,5	193,8
HTG-B92170-901		353,5	248,2	364,7	364,7	364,7	231,9	199,9	246,8	202,6	191,5	174,0	211,5	193,8
HTG-B92210-901		392,7	276,2	405,7	405,7	405,7	231,9	199,9	246,8	202,6	191,5	174,0	211,5	193,8

Formules de sélection

Les filtres déshydrateurs HTG sont fabriqués selon la norme ARI standard 710. Le débit maximal de réfrigérant liquide à une pression différentielle de 0.07 bar (1psi) est exprimé en KW et est basé sur la température de réfrigérant liquide à 30°C et une température d'évaporation de -15°C, selon les débits suivants :

- 0,40 kg/min/kW R134a
- 0,53 kg/min/kW R404A, R507A
- 0,39 kg/min/kW R22, R407C
- 0,36 kg/min/kW R410A

Note: Les données sur l'absorption d'humidité sont calculées selon l'EPD suivant la méthode ASHRAE Standard 63.1.

- 60ppm R22
- 50ppm R134a
- 50ppm R404A
- 50ppm R407C
- 50ppm R410A
- 50ppm R507A

Données techniques pour la ligne d'aspiration

Une perte de pression dans la conduite d'aspiration peut réduire de façon significative la capacité du système. L'obtention d'une faible chute de pression est particulièrement importante pour les économies d'énergie sur tous les systèmes de climatisation et de réfrigération. Par conséquent, la ligne d'aspiration déshydrateurs-filtres doit être dimensionnée correctement sur ces systèmes.

Sanhua suggère que la perte de charge ne devrait pas dépasser les valeurs indiquées dans le tableau ci-dessous .

Tableau 4

Perte de charge maximale autorisée dans le filtre à l'aspiration (bar)					
Système	Température d'évaporation saturée ⁴⁾ (°C)	Installation permanente		Installation temporaire	
		Réfrigérant			
		R22; R404A; R407C; R410A, R507	R134a	R22; R404A; R407C; R410A, R507	R134a
Air conditionné	4	0,21	0,14	0,56	0,42
Commercial	-7	0,14	0,105	0,28	0,21
Basse température	-29	0,07	0,035	0,14	0,07

Tableau 6

Puissance sur la ligne d'aspiration avec la cartouche SH48-A30 (kW) ⁽¹⁾													
NO.	Modèle	Capacité (kW)											
		Température d'évaporation (°C)											
		-40	-20	4,4	-30	-20	4,4	-40	-20	4,4	-40	-20	4,4
		Perte de charge (bar)											
		0,04	0,10	0,21	0,04	0,07	0,14	0,04	0,10	0,21	0,04	0,10	0,21
R22/R407C			R134a			R404A/R507			R410A				
1	HTG-A48050-901	3,0	8,5	20,0	2,9	5,1	12,4	2,3	6,7	16,6	3,0	8,5	20,0
2	HTG-A48070-901	5,5	15,5	36,0	5,3	9,4	22,2	4,3	12,3	29,6	5,5	15,3	36,0
3	HTG-A48090-901	7,4	20,5	48,5	7,1	12,6	30,0	5,7	16,3	40,0	7,4	20,5	48,5
4	HTG-A48281-901	7,4	20,5	48,5	7,1	12,6	30,0	5,7	16,3	40,0	7,4	20,5	48,5
5	HTG-A48110-901	9,5	26,0	61,0	9,1	16,0	37,5	7,3	20,7	50,0	9,5	26,0	61,0
6	HTG-A48130-901	9,5	26,0	61,0	9,1	16,0	37,5	7,3	20,7	50,0	9,5	26,0	61,0
7	HTG-A48421-901	9,5	26,0	61,0	9,1	16,0	37,5	7,3	20,7	50,0	9,5	26,0	61,0
8	HTG-A48170-901	9,5	26,0	61,0	9,1	16,0	37,5	7,3	20,7	50,0	9,5	26,0	61,0
9	HTG-A48210-901	9,5	26,0	61,0	9,1	16,0	37,5	7,3	20,7	50,0	9,5	26,0	61,0
10	HTG-A96050-901	3,1	8,6	20,3	3,0	5,4	12,7	2,4	7,0	17,1	3,1	8,7	20,5
11	HTG-A96070-901	5,5	15,4	36,2	5,3	9,4	22,4	4,3	12,3	29,8	5,5	15,4	36,2
12	HTG-A96090-901	8,3	23,4	55,4	8,0	14,3	34,1	6,5	18,7	46,0	8,3	23,4	56,0
13	HTG-A96281-901	8,3	23,4	55,4	8,0	14,3	34,1	6,5	18,7	46,0	8,3	23,4	56,0
14	HTG-A96110-901	11,3	32,0	76,0	10,8	19,4	46,5	8,8	25,5	63,0	11,3	32,0	76,0
15	HTG-A96130-901	13,5	38,0	91,0	13,0	23,1	55,6	10,5	30,4	75,0	13,4	38,0	91,0
16	HTG-A96421-901	13,5	38,0	91,0	13,0	23,1	55,6	10,5	30,4	75,0	13,4	38,0	91,0
17	HTG-A96170-901	13,5	38,0	91,0	13,0	23,1	55,6	10,5	30,4	75,0	13,4	38,0	91,0
18	HTG-A96210-901	13,5	38,0	91,0	13,0	23,1	55,6	10,5	30,4	75,0	13,4	38,0	91,0
19	HTG-B44050-901	3,3	9,5	21,7	3,2	5,7	13,3	2,6	7,3	16,5	3,3	9,5	21,7
20	HTG-B44070-901	6,3	18,0	41,0	6,0	10,6	25,1	4,8	13,8	34,0	6,3	18,0	41,0
21	HTG-B44090-901	8,4	24,0	55,0	8,0	14,3	34,0	6,5	18,5	46,0	8,4	24,0	55,0
22	HTG-B44281-901	8,4	24,0	55,0	8,0	14,3	34,0	6,5	18,5	46,0	8,4	24,0	55,0
23	HTG-B44110-901	12,5	36,5	89,0	12,1	22,0	54,0	9,8	29,2	73,0	12,5	36,5	89,0
24	HTG-B44130-901	12,5	36,5	89,0	12,1	22,0	54,0	9,8	29,2	73,0	12,5	36,5	89,0
25	HTG-B44421-901	12,5	36,5	89,0	12,1	22,0	54,0	9,8	29,2	73,0	12,5	36,5	89,0
26	HTG-B44170-901	12,5	36,5	89,0	12,1	22,0	54,0	9,8	29,2	73,0	12,5	36,5	89,0
27	HTG-B44210-901	12,5	36,5	89,0	12,1	22,0	54,0	9,8	29,2	73,0	12,5	36,5	89,0
28	HTG-B92050-901	4,0	10,9	25,9	3,8	6,7	16,0	3,0	8,7	21,6	4,0	10,9	25,9
29	HTG-B92070-901	7,5	20,5	48,8	7,2	12,7	30,0	5,8	16,5	40,6	7,5	20,5	48,8
30	HTG-B92090-901	10,1	27,5	66,0	9,7	17,1	40,0	7,8	22,1	54,3	10,1	27,5	66,0
31	HTG-B92281-901	10,1	27,5	66,0	9,7	17,1	40,0	7,8	22,1	54,3	10,1	27,5	66,0
32	HTG-B92110-901	14,1	39,7	95,0	13,6	24,2	58,1	11,0	31,9	78,1	14,1	39,7	95,0
33	HTG-B92130-901	17,1	49,0	118,0	16,5	30,0	72,0	13,4	39,0	97,0	17,1	49,0	118,0
34	HTG-B92421-901	17,1	49,0	118,0	16,5	30,0	72,0	13,4	39,0	97,0	17,1	49,0	118,0
35	HTG-B92170-901	17,1	49,0	118,0	16,5	30,0	72,0	13,4	39,0	97,0	17,1	49,0	118,0
36	HTG-B92210-901	17,1	49,0	118,0	16,5	30,0	72,0	13,4	39,0	97,0	17,1	49,0	118,0

Les capacités indiquées dans le tableau 6 sont évaluées à la perte de charge maximale recommandée pour une installation permanente.

La Ligne d'aspiration avec un filtre déshydrateur garantit une élimination de l'acide et une capacité d'absorption d'eau selon le tableau 7 ci-dessous:

Tableau 7

Capacité de déshydratation: SH48-A30 ⁽¹⁾					
Type de filtre HTG		HTG-A48	HTG-A96	HTG-B44	HTG-B92
Nombre de cartouche(s)		1	2	3	4
Capacité d'absorption des acides (g) ³⁾		28,0	56,0	84,0	112,0
Réfrigérant	Température d'évap (°C) ⁴⁾	Absorption d'eau en g			
R22/ R407C ²⁾	-40,0	26,0	52,0	78,0	104,0
	-20,0	18,0	36,3	54,0	72,0
	4,4	11,0	22,0	32,0	43,0
R134a	-30,0	43,0	86,0	129,0	172,0
	-20,0	36,0	72,0	108,0	144,0
	4,4	25,0	50,0	75,0	100,0
R404A / R507	-40,0	45,0	90,0	135,0	180,0
	-20,0	28,0	56,0	84,0	112,0
	4,4	18,0	36,0	54,0	72,0
R410A	-40,0	40,0	80,0	120,0	160,0
	-20,0	33,0	66,0	99,0	132,0
	4,4	24,0	48,0	72,0	96,0

Les données sur l'absorption d'humidité sont calculées selon l'EPD (Equilibrium Point Dryness) suivant :

R22 :EPD = 10 ppm W, température du point de rosée correspondant est de -50 ° C
 R134a :EPD = 50 ppm W, température du point de rosée correspondant est de -37 ° C
 R404A :EPD = 10 ppm W, température du point de rosée correspondant est de -40 ° C
 R407C :EPD = 10 ppm W, température du point de rosée correspondant est de -40 ° C

Note:

1. Les données ci-dessus et dans les tableau 2,3,6 et 7 sont calculées pour un système propre dans des conditions idéales. Des impuretés dans le circuit pourraient réduire l'efficacité du système.
2. Les données au R407C sont basées sur le point de rosée
3. Capacité d'absorption d'acide oléique à 0.05 TAN (Total Acid Number)
4. Température d'évaporation standard définit by ANSI.AHRI Standard 731 (SI)-2013
5. Température d'évaporation standard définit by ANSI.AHRI Standard 730 (I-P)-2013