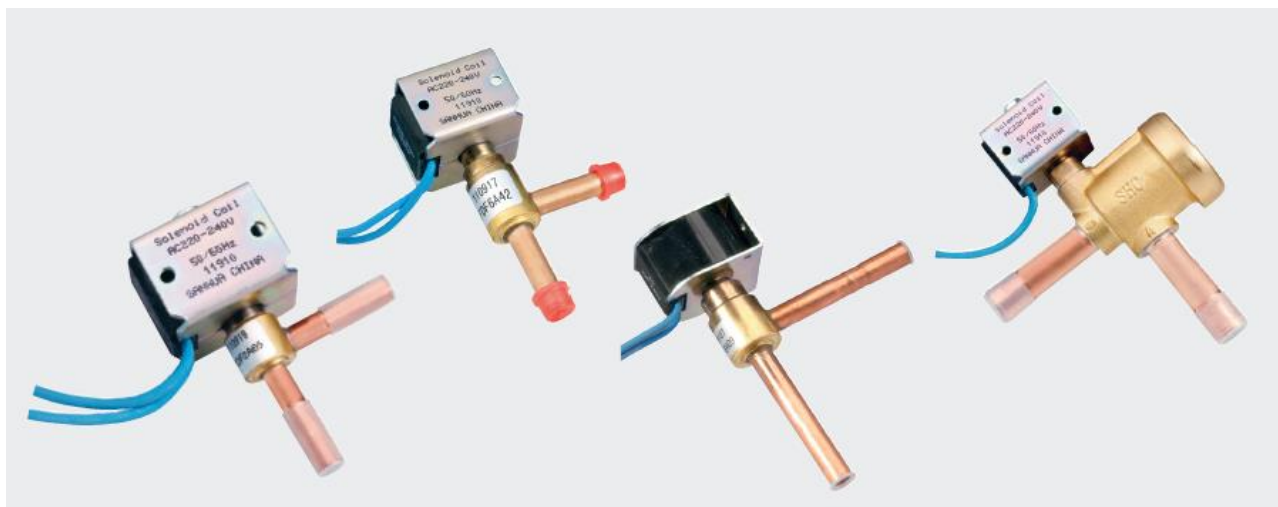


Séries FDF (NF) électrovanne



L'électrovanne de la série FDF, fonctionne avec une ouverture à commande directe ou servo-piloté. Elle est principalement utilisée dans les systèmes de réfrigération, climatisation et pompes à chaleur. Elle permet au fluide frigorigène de s'écouler dans le circuit grâce à l'action d'une bobine sur l'induit. Avec un encombrement réduit, c'est la solution idéale lorsque la place manque. Elle est fermée (NF) lorsque la bobine n'est pas alimentée.

Caractéristiques

- Les Bobines sont à faible consommation d'énergie et fiables
- Une MOPD à l'ouverture importante allant de 28 à 34 Bar
- Rapport qualité prix excellent
- Encombrement réduit

Spécifications générales

- Applicable à tous les fluides frigorigènes de type HCFC et HFC tels que : R22, R134a, R404A, R407C, R410A, R507A ...
- Température du Médium min. /max.: -30°C / 120°C
- Température ambiante d'utilisation min. /max.: -30°C / +50°C
- Pression maximum de service (PMS): 45 bars
- Humidité relative : de 0 à 95%
- Utilisation sur tuyauterie: aspiration, refoulement et ligne liquide
 - Bobine vers le haut, axe vertical de la bobine avec une tolérance de $\pm 15^\circ$
 - Suivre le sens d'écoulement du fluide
- Conforme à la DESP et LVD et UL/CSA*

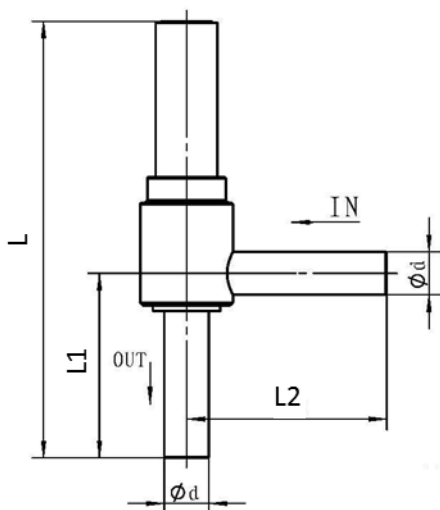
*Sur demande pour le modèle FDF 3A 08

Données techniques

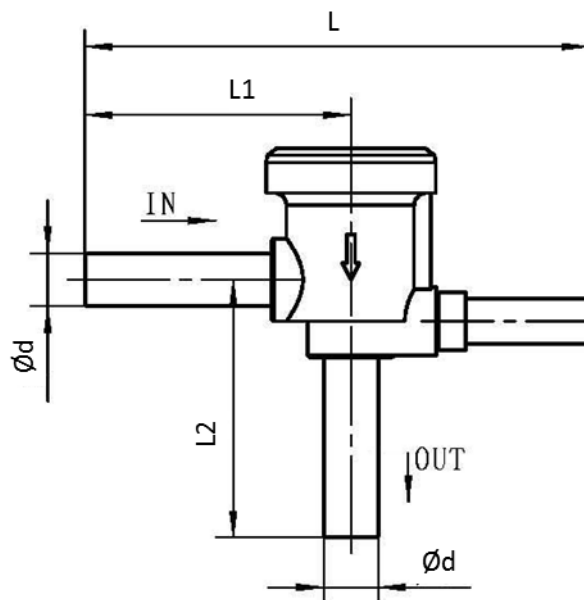
Modèle	Code Sanhua	Position normale	Type d'ouverture	Ø Siège	Kv	PMS	Max. OPD	Min. OPD	Ød OD	Ød OD	Dimensions [mm]			
				[mm]	[m³/h]						[Bar]	[Bar]	[Bar]	[mm]
FDF 2A 94	FDF-06001	NC	Direct	1,9	0,08	4,5	34	0	6,35	1/4	67	32	34	
FDF 2.5A 08	FDF-06002		Piloté		2,5		0,20	21	0,1	6,35	1/4	85	38	38
FDF 3A 08	FDF-06003				2,7		0,26	34		7,94	5/16	81	35	36
FDF 4A 10	FDF-06004				4,0		0,26	34		6,35	1/4	81	35	38
FDF 6A 58	FDF-06005				5,8	0,56	30	7,94		5/16	81	35	36	
FDF 8A 21	FDF-06006			8,0	0,95	28	0,2	12,7	1/2	114	62	62		
FDF 11A 16	FDF-06007			11	2,40			12,7	1/2	113	61	61		
FDF 13A 12	FDF-06008			13	3,44			15,88	5/8	114	62	62		

Dimensions – corps de vanne

FDF 2A ... FDF 6A



FDF 8A ... FDF 13A



Données techniques des bobines

modèle des bobines	Code Sanhua	Tension d'alimentation [V]	type de tension	Puissance ¹⁾ [W]	Fréquence en Hz	Tolérance de la tension d'alimentation	Classe d'isolation	Longueur de câble en m
FQ-A05 024-000709	FQA-55001	24	AC	5 (50Hz) 4,5 (60Hz)	50/60	-15% +10%	B	1,8
FQ-A05 120-001098	FQA-55002	110 to 120		5 (50Hz) 4,5 (60Hz)				0,8
FQ-A05 22G-001022	FQA-55003	220 to 240		5 (50Hz) 4,5 (60Hz)				0,6

Note: 1) Puissance consommée basée sur du 220 V

Dimensions des bobines

FQA-55001 à FQA-55003

