

## Séries SSV vanne de service en laiton



La Vanne de service en laiton de la série SSV est utilisée dans le raccordement des unités extérieures et intérieures de split systèmes, de réfrigération ou de systèmes de refroidissements. La version 3 voies avec le port de charge (schrader) permet de réaliser le tirage au vide et la charge en réfrigérant de l'installation.

### Caractéristiques

- Disponible avec ou sans port de charge
- Rapport qualité / prix excellent
- Conception fiable et robuste
- 

### Spécifications générales

- Applicable à tous les fluides frigorigènes de type HCFC et HFC tels que : R134a, R404A, R407C, R410A, R507A ...
- Température ambiante d'utilisation min. /max.: -30°C / +55°C
- Température du Médium min. /max.: -30°C / +120°C
- Pression maximum de service (PMS): 45 bars
- Utilisation sur tuyauterie :
  - Sur la ligne Liquide, à l'aspiration.
- Conforme à la DESP et UL/CSA

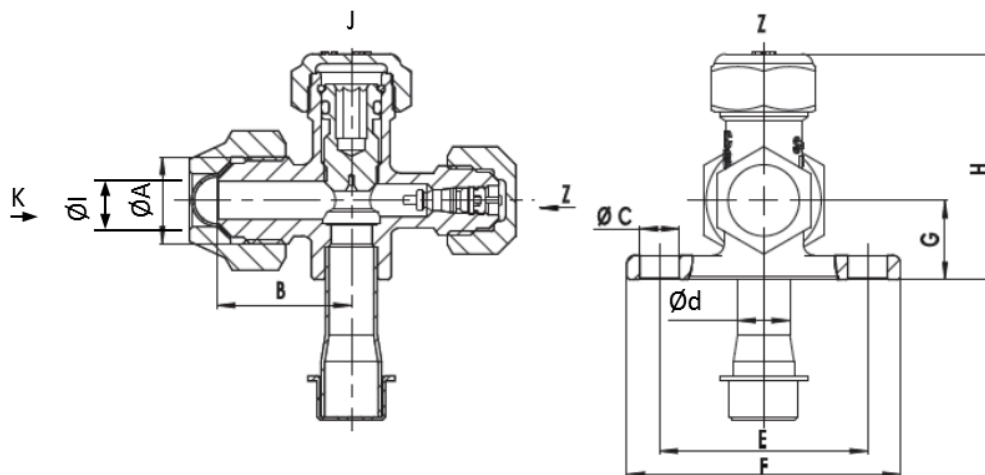
## Données techniques

Caractéristiques générales								
Modèle	Code Sanhua <sup>1)</sup>	Connections					Plage de puissance frigorifique [kW]	Catégorie DESP
		ØA Flare [Po]	Ød ODF [Po]	ØI Pipe [mm]	Port de charge Flare (SAE) [Po]			
SSV-A2GSHC-23	SSV-14001	7/16-20UNF	1/4	6,35	4,8	-	0,7 - 1,5	3.3
SSV-JA3GSHC-20	SSV-14002	5/8-18UNF	3/8	9,52	7,0	5/16	0,7 - 3,7	3.3
SSV-JA4GSHC-19	SSV-14003	3/4-16UNF	1/2	12,7	10	5/16	1,1 - 7,5	3.3
SSV-JA5GSHC-15	SSV-14004	7/8-14UNF	5/8	15,9	12,5	5/16	1,5 - 8,8	3.3
SSV-JA6-GSHC-13	SSV-14005	1 1/16-14UNS	3/4	19,1	16	5/16	3,7 - 5,9	3.3

Note: 1) Corps de vanne SSV-JA livré avec vanne schrader, bouchon du port de charge, bouchon sur la vanne d'ouverture-fermeture et un écrou sur le raccordement à la tuyauterie.

2) Corps de vanne SSV-A livré avec bouchon sur la vanne d'ouverture-fermeture et un écrou sur le raccordement à la tuyauterie, pas de port de charge.

## Dimensions



Modèle	Code Sanhua	Dimensions [ mm ]						Dimensions des raccords [mm]			
		B	ØC	E	F	G	H	Ecrou raccordement sur tuyauterie K	Bouchon sur vanne ouverture-fermeture J	Système d'ouverture et fermeture <sup>1)</sup> J	Bouchon du port de charge Z
SSV-A2GSHC-23	SSV-14001	23	7,2	38	50	14	36	19	17	5	-
SSV-JA3GSHC-20	SSV-14002	24,5	7,2	38	50	14,5	41	22	19	5	17
SSV-JA4GSHC-19	SSV-14003	28	7,2	38	50	16	44	24	22	5	17
SSV-JA5GSHC-15	SSV-14004	34	7,2	38	50	17	47	27	26	5	17
SSV-JA6-GSHC-13	SSV-14005	40	7,2	44	56	23	61	32	30	5	17

Note: 1) Clé Allen