



mini aqua pump

- GB** Thank you for buying your new **Mini Aqua Pump**. This manual gives instructions on the correct installation, so it is important that you follow these instructions carefully. Please record the following information for your future reference:
- F** Merci pour l'achat de votre nouvelle **pompe Mini Bleue "aqua"**. Cette notice donne les instructions pour une installation correcte qu'il est important de suivre pour un bon fonctionnement de la pompe. Merci de noter ci-après les références pour vos futurs suivis:
- D** Vielen Dank für den Kauf einer neuen **Mini Aqua Kondensatpumpe**. Diese Bedienungsanleitung gibt Ihnen Anweisungen zur korrekten Installation, lesen Sie bitte diese Anweisungen sorgfältig. Bitte tragen Sie folgende Informationen für spätere Rückfragen ein:
- E** Gracias por haber seleccionado la nueva **Bomba Mini Aqua**. Este manual le proporcionamos las instrucciones para una correcta instalación, por lo que le recomendamos lo lea atentamente. Cumplimente la siguiente información para cualquier futura consulta:
- I** Vi ringraziamo per l'acquisto della vostra nuova **pompa MINI AQUA**. Questo manuale fornisce le istruzioni per la sua corretta installazione, pertanto è importante che esse vengano seguite attentamente. Vogliate scrivere i seguenti dati per future esigenze:

Serial No. / N° de Série / Serien Nummer
N° de Serie / N. di Serie

Date installed / Date d'installation / Installationsdatum
Fecha de Instalación / Data installazione

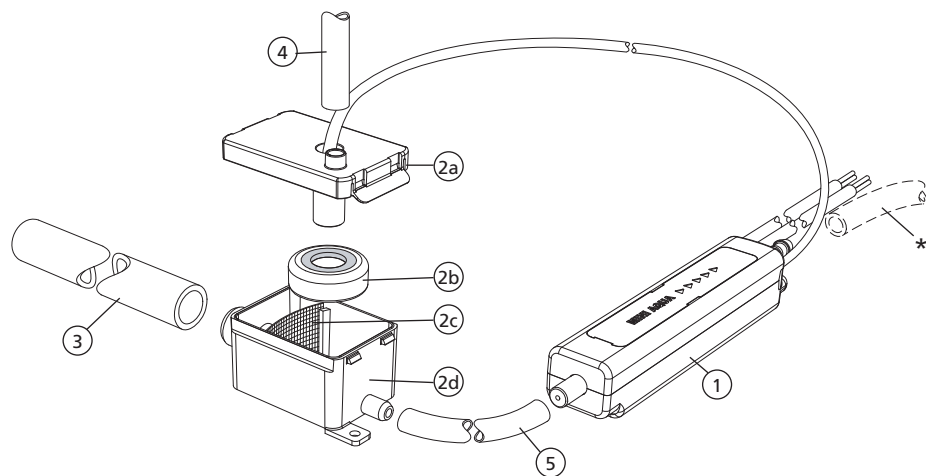
Location of pump / Situation de la pompe / Installationsort
Ubicación de la bomba / Luogo installazione

COMMUNITY DESIGN REG. NO. 523618

sales@aspenspumps.com

www.aspenspumps.com

Aspen Pumps Apex Way Hailsham East Sussex BN27 3WA UK T: +44 (0) 1323 848842 F: +44 (0) 1323 848846



GB

1. Assembled Mini Aqua pump
2. Assembled Inline reservoir, including:
 - a. lid & sensor cable
 - b. float
 - c. filter
 - d. reservoir
3. 220mm x 19mm o/d x 14mm i/d inlet hose
4. 150mm x 9mm o/d x 6mm i/d vinyl tube
5. 1.5m x 9mm o/d x 6mm i/d vinyl tube
6. 2 x self adhesive velcro strips
7. 4 x 300mm x 3.6mm cable ties
8. 2 x 140mm x 3.6mm cable ties

*NOTE:

You will need several metres of 9mm o/d x 6mm i/d vinyl tube.

F

1. Pompe Mini Aqua
2. Ensemble réservoir/flotteur monté
 - a. couvercle/capteur avec câble
 - b. flotteur
 - c. filtre
 - d. réservoir
3. 220 mm x 14x19 mm tube bleu en silicone
4. 150 mm x 6x9 mm tube cristal
5. 1.5 m x 6x9 mm tube cristal
6. 2 x velcro auto adhésif
7. 4 x 300 mm x 3.6 mm collier
8. 2 x 140 mm x 3.6 mm collier

*PRIÈRE DE NOTER:

Vous aurez aussi besoin de plusieurs mètres de tubes vinyles diamètre intérieur 6 mm / diamètre extérieur 9 mm.

D

1. Pumpeneinheit
2. Schwimmermodul:
 - a. Deckel mit Sensorkabel
 - b. Schwimmer
 - c. Filter
 - d. Schwimmergehäuse
3. 220 mm x 14 mm I/D Anschlussstück
4. 150 mm Entlüftungsschlauch 6 mm Ø
5. 1,5 m Saugschlauch 6 mm Ø
6. 2 x Velcro - Klettstreifen
7. 4 x 300 mm x 3.6 mm Kabelbinder
8. 2 x 140 mm x 3.6 mm Kabelbinder

*BEMERKUNG:

Es werden einige Meter Vinylschlauch 6 mm Innen-Ø x 9 mm Aussen-Ø benötigt.

E

1. Conjunto bomba Mini Aqua
2. Conjunto depósito incluyendo:
 - a. tapa y cable del sensor
 - b. flotador
 - c. filtro
 - d. depósito
3. 220mm de tubo de 19mm Øe x 14mm Øi
4. 150mm de tubo de 9mm Øe x 6mm Øi
5. 1,5m de tubo 9mm Øe x 6mm Øi
6. 2 x cintas velcro autoadhesivas
7. 4 bridas de 300mm x 3,6mm
8. 2 bridas de 140mm x 3,6mm

*NOTA IMPORTANTE:

Necesitará también varios metros de tubería de plástico de 9 mm x 6mm.

I

1. Corpo pompa pre assemblato, completo di 1.5 m di cablaggio (cavo elettrico e cavo allarme)
2. Serbatoio composto da :
 - a. coperchio con cavo sensore (1.5 m) pre assemblato e spinotto terminale ad innesto rapido
 - b. galleggiante con magnete
 - c. filtro
 - d. serbatoio
3. Connettore in gomma di colore blu (220 mm x 14 mm d/i)
4. Tubo vinilico di sfiato (150 mm x 6 mm d/i)
5. Tubo vinilico (1.5 m x 6 mm d/i)

Accessori inclusi nella confezione:

- 1 x connettore opzionale per manicotto di scarico dell'unità evaporante
- 4 x fascette ferma cavo (300 mm x 3.6 mm)
- 2 x fascette ferma cavo (140 mm x 3.6 mm)
- 2 x strisce di velcro adesive

*NOTA:

Occorreranno, in uscita dalla pompa, metri aggiuntivi di tubo vinilico da 6 mm d/i.

GB

- Power supply: 220 - 240V AC < 16W
Alternative voltages available
- 1PH 50/60 Hz
- 3A volt-free Alarm wires, N/O N/C contacts
- Non-continuously rated - operating time: 5 mins on / 5 mins off
- Class I appliance
- Hall effect semi conductor level sensors
- Water flow rate: 14 litres per hr @ zero head
- Maximum water temperature: 40°C
- Maximum recommended head: 8m
- Sound level: 21dB(A) @ 1m & 8m head
- Suction lift: 1m
- Discharge tube: 6mm i/d
- CE marked
- Thermally protected
- Fully potted

F

- Tension Mono 220/230 V, 50/60 Hz, 16 W, Disponible en basse tension courant continu
- Contact d'alarme, N.O, N.C 3A
- Pas de fonctionnement continu : Marche 5 minutes / Arrêt 5 minutes
- Régulation par flotteur (3niveaux) avec un niveau d'alarme
- Produit Class 1
- Débit maximum : 14 litres/heure (pas de fonctionnement continu)
- Température maximum des condensats : 40°C
- Hauteur de relevage recommandée : 8 m
- 21dB(A) à 1 m et point de fonctionnement à 8 m
- Auto amorçante à 1 m
- Tube d'évacuation 6 x 9 mm
- Produit CE
- Protection thermique
- Moulée dans de la résine

D

- 230 V Wechselstrom 50/60 Hz
- Leistungsaufnahme < 16W
- Sicherheitsschaltung 3 A
- Kein Dauerbetrieb 5 min ein / 5 min aus
- Schutzklasse 1
- Schaltung durch "Hall-Effekt"
- Fördermenge: max. 14 l/h bei Nullförderhöhe
- Maximale Wassertemperatur: 40°C
- Förderhöhe: max. 8 m
- 21 dB(A) bei 8 m Förderhöhe in 1 m Abstand
- Saughöhe: 1 m
- Entladung Schlauch: 6mm i/d
- CE-Kennzeichnung
- Integrierter Thermoschutzschalter
- Komplett vergossen

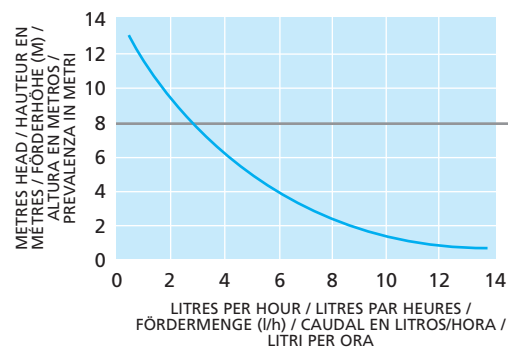
E

- Alimentación eléctrica: 220-240V AC < 16W disponibles tensiones alternativas
- 1 fase 50/60 Hz
- Contactos de alarma N/O N/C 3A
- Funcionamiento discontinuo: Marcha 5 minutos / Paro 5 minutos
- Clase 1
- Sensor de nivel con semi-conductor efecto Hall
- Caudal máximo: 14 l/h a 0 m de altura
- Temperatura máxima del agua: 40°C
- Máxima altura recomendada: 8m
- Nivel sonoro: 21 dB a 1m, 8m expulsión
- Autocebante a 1m
- Tubo de descarga: 6mm Øi
- Normas CE
- Protección térmica
- Sistema totalmente encapsulado

I

- Tensione di alimentazione: 220/240 V AC Monofase 50/60 Hz. - A richiesta disponibili voltaggi alternativi
- Assorbimento: max 16 W
- Cavi allarme liberi da tensione 3A Contatti disponibili N/O N/C
- La pompa non può funzionare di continuo - Tempo di operatività: 5 minuti on / 5 minuti off
- Apparecchiatura in Classe 1
- Sensore di livello dell'acqua a semiconduttori con effetto Hall
- Portata d'acqua: 14 litri/ora con prevalenza zero
- Temperatura massima dell'acqua di scarico: 40°C
- Prevalenza massima consigliata: 8 metri
- Livello di rumorosità: 21dB(A) con prevalenza ≥ 1 metro
- Altezza massima di aspirazione: 1metro
- Tubo di scarico: 6mm d/i
- Omologata CE
- Protezione d'arresto per surriscaldamento
- Motore pompa rivestito in resina: per riduzione rumorosità e protezione infiltrazioni acqua

Typical Performance / PERFORMANCE / KENNLINIE / FUNCIONAMIENTO HABITUAL / PRESTAZIONI TIPICHE



WE RECOMMEND USING THIS PUMP FOR NO GREATER THAN 8m HEAD

NOUS RECOMMANDONS DE LIMITER L'UTILISATION DE LA POMPE À 8 MÈTRES

WIR EMPFEHLEN, DIE PUMPE NICHT BEI FÖRDERHÖHEN ÜBER 8m ZU BETREIBEN

SE RECOMIENDA NO USAR ESTA BOMBA EN ALTURAS SUPERIORES A 8m

CONSIGLIAMO DI NON USARE QUESTA POMPA CON PREVALENZE SUPERIORI A 8 METRI

GB

- **CAUTION:** The Mini Aqua Pump has been evaluated for use with water only.
- **WARNING:** Risk of electric shock. This pump has not been investigated for use in swimming pool or marine areas.
- The means for isolation must be incorporated in the fixed wiring in accordance with wiring regulations.
- Ensure the pump is disconnected from the mains supply before carrying out any adjustments or servicing.
- The supply cord cannot be replaced. If the cord is damaged the appliance should be scrapped.
- Do not run this pump dry.
- Always ensure the metal magnet in the float is facing upwards.
- Always ensure the reservoir is sitting flat and horizontal.
- The Pump is ideal for most working and living environments. It is not recommended where the environment is oily or particularly dusty.
- Acceptable for indoor use only.
- Non-submersible pump.

F

- **ATTENTION :** La pompe Mini Aqua est conçue pour pomper uniquement de l'eau.
- **ATTENTION :** Risque de décharge électrique. Cette pompe n'a pas été étudiée pour une utilisation dans une piscine, bassin, aquarium ou en fonctionnement immergé.
- L'isolement électrique de la pompe doit être réalisé dans les règles de l'art.
- S'assuré que la pompe est débranchée électriquement avant toute opération de maintenance ou entretien.
- Le câble d'alimentation électrique ne doit pas être changé en de dégradation : La pompe complète doit être changée.
- Ne pas faire fonctionner cette pompe à sec.
- S'assurer que l'aimant du flotteur est toujours positionner vers le haut.
- S'assurer que le réservoir est toujours positionné à l'horizontal et à plat.
- La pompe est adaptée à la plupart des environnements. Elle n'est pas recommandé dans les environnements sales, poussiéreux, huileux.
- Installation uniquement à l'intérieur.
- Cette pompe n'est pas ne pompe submersible.

D

- **ACHTUNG:** Die Mini Aqua Kondensatpumpe ist nur für die Wasserförderung entwickelt worden.
- **WARNUNG:** Gefahr eines Stromschlags. Die Mini Aqua ist nicht für die Einsatz in oder an Schwimmbädern oder Hafenanlagen entwickelt worden.
- **ACHTUNG!** Die Pumpe darf nur durch autorisiertes Fachpersonal angeschlossen werden.
- Die Stromzufuhr ist vor jeglicher Arbeit an der Mini Aqua zu unterbrechen.
- Das Stromkabel kann nicht ersetzt werden.
- Sollte es beschädigt sein, so ist die Pumpe zu entsorgen.
- Verhindern Sie Trockenlauf.
- Vergewissern Sie sich, dass der Schwimmermagnet nach oben zeigend eingebaut ist.
- Vergewissern Sie sich, dass das Schwimmergehäuse waagrecht steht.
- Die Mini Aqua ist vielfältig einsetzbar. Wenn die Umgebung ölig oder stark verschmutzt ist der Einsatz der Mini Aqua nicht zu empfehlen.
- Die Pumpe nur im Innenbereich verwenden.
- Nicht als Tauchpumpe einsetzbar.

E

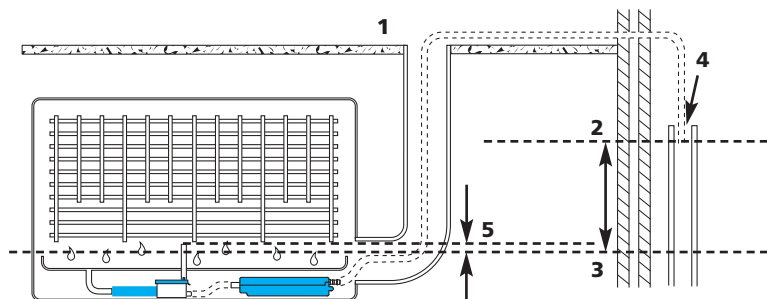
- **ATENCIÓN:** La bomba Mini Aqua ha sido diseñada para funcionar solo con agua.
- **CUIDADO:** Riesgo de descargas eléctricas. Esta bomba no ha sido diseñada para se utilizada en piscinas ni aplicaciones marinas.
- La instalación eléctrica y el aislamiento de la bomba debe efectuarse según las normas eléctricas vigentes.
- Desconectar la alimentación eléctrica de la bomba antes de efectuar cualquier intervención en la misma.
- La cuerda de suministro no puede ser sustituida. Si la cuerda es dañada, la unidad de bomba debería ser desechada.
- No hacer funcionar esta bomba en vacío.
- Asegurarse que el imán del flotador está colocado en la parte superior.
- Asegurarse que el depósito está colocado plano y horizontal.
- La bomba está adaptada a la mayoría de los ambientes. No está recomendada cuando el ambiente es particularmente polvoriento u oleoso.
- Instalación únicamente en el interior.
- Esta bomba no es sumergible.

I

- **ATTENZIONE:** Rischio di scossa elettrica. Accertarsi che la pompa sia scollegata dalla tensione di rete prima di effettuare qualsiasi messa a punto o manutenzione.
- L'isolamento dei collegamenti elettrici deve essere fatto a regola d'arte e realizzato in conformità con le normative vigenti.
- Accertarsi che la pompa sia scollegata dalla tensione di rete prima di effettuare qualsiasi messa a punto o manutenzione.
- Il cavo fornito non può essere sostituito. Se il cavo è danneggiato l'apparecchio dovrebbe essere scartato.
- Non azionare la pompa in assenza di acqua.
- Assicursi sempre che il magnete del galleggiante sia rivolto verso l'alto.
- Assicursi sempre che il serbatoio sia in posizione piana e orizzontale.
- La pompa è adatta per la maggior parte degli ambienti. E' però sconsigliato il suo impiego in ambienti oleosi o particolarmente polverosi.
- Da utilizzare solo per uso interno.
- Pompa non sommergibile.

Preventing Siphoning advice / EMPECHER LE SIPHONAGE: CONSEILS / "HEBER - EFFEKT": LÖSUNG / RECOMENDACIONES PARA EVITAR EL EFECTO SIFON / CONSIGLI PER LA PREVENZIONE DELL'EFFETTO SIFONE

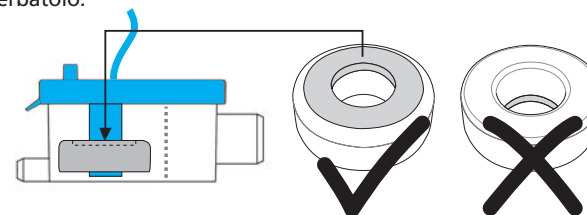
- GB** Cut discharge tube above water level of evaporator tray and direct end into large pipe, allowing air break.
- F** Couper le tuyau de refoulement au dessus du niveau d'eau de l'évaporateur et introduire le tuyau directement à l'intérieur d'un tuyau plus large.
- D** Das Ende der Druckleitung darf nicht tiefer enden als der Wasserstand in der Kondensatwanne. Der Druckschlauch kann danach in ein größeres Ablaufrohr eingeführt werden.
- E** Mantenga el extremo final del tubo de descarga por encima del nivel de la bandeja de condensados.
- I** Tagliare il tubo di scarico sopra il livello dell'acqua nella vaschetta del condizionatore come rappresentato nella figura sottostante. ATTENZIONE: assicurarsi sempre che la lunghezza del tratto orizzontale sia superiore a quella del tratto verticale per caduta e che l'uscita superiore del tubo di sfiato del serbatoio superi il livello dell'acqua della vaschetta.



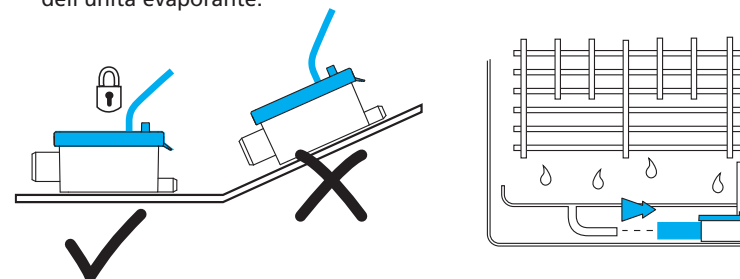
- | | |
|--|---|
| <ul style="list-style-type: none"> GB 1. FALSE CEILING
2. END OF DISCHARGE TUBE
3. WATER LEVEL IN DRAIN TRAY
4. AIR BREAK
5. TOP OF BREATHER TUBE F 1. FAUX PLAFOND
2. FIN DU TUYAU DE REFOULEMENT
3. NIVEAU D'EAU DANS LE PLATEAU
4. PRISE D'AIR
5. NIVEAU HAUT DU TUBE D'ÉVENT D 1. ZWISCHENDECKE
2. ENDE DER DRUCKLEITUNG
3. WASSERSTAND DER KONDENSATWANNE
4. ATMOSPHÄRE
5. ENDE DES ENTLÜFTUNGS-SCHLAUCHS | <ul style="list-style-type: none"> E 1. FALSO TECHO
2. EXTREMO DEL TUBO DE DESCARGA
3. NIVEL DE AGUA EN LA BANDEJA
4. TOMA DE AIRE
5. NIVEL SUPERIOR DEL TUBO DE RESPIRACIÓN I 1. CONTRO-SOFFITTO
2. FINE TUBO VINILICO DI SCARICO
3. LIVELLO DELL'ACQUA NELLA VASCHETTA
4. PUNTO DI INNESTO NEL CONDOTTO DI SCARICO
5. USCITA SUPERIORE TUBO DI SFIATO |
|--|---|

Installation / INSTALACION / INSTALLAZIONE

- 1 GB** Ensure float is positioned in reservoir with magnet uppermost, the filter is in place and the lid is clipped firmly onto reservoir.
- F** S'assurer que le flotteur est bien positionné dans le bac avec l'aimant vers le haut, que le filtre est en place et le couvercle est bien refermé.
- D** Der Schwimmer muss mit dem Magnet nach oben zeigend eingebaut werden. Der Deckel rastet auf dem Schwimmergehäuse ein.
- E** Coloque el flotador en el depósito con el imán magnético lo más alto posible, y ponga la tapa sobre el depósito.
- I** Assicurarsi che il galleggiante sia posizionato nel serbatoio con il magnete rivolto verso l'alto, che il filtro sia inserito e che il coperchio sia agganciato saldamente sul serbatoio.



- 2 GB** Secure reservoir horizontally and using the inlet hose, connect firmly to drainage pipe.
- F** S'assurer que le flotteur est bien positionné à plat, à l'horizontal et bien connecter de façon étanche à l'arrivée des condensats.
- D** Achten Sie auf waagerechten Einbau des Schwimmergehäuses. Verbinden Sie den Schwimmerschalter-Einlauf mit dem Auslauf der Kondensatwanne mittels blauen, elastischen Anschlussstücks.
- E** Asegurarse que el depósito esta fijo en una superficie plana y horizontal. Conectar firmemente el tubo de llegada de condensados.
- I** Assicurare orizzontalmente il serbatoio e utilizzando il connettore in gomma di colore blu (in dotazione), collegarlo saldamente alla tubazione di scarico dell'unità evaporante.



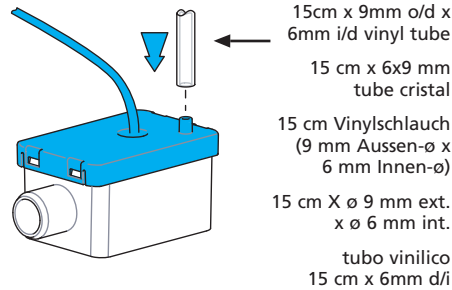
3 GB Fit breather tube to reservoir lid.

F Tube d'évent.

D Entlüftungsschlauch am Stutzen des Schwimmerdeckels befestigen.

E Coloque el tubo de purga en la entrada del depósito.

I Innestare il tubo di sfiato al coperchio del serbatoio.



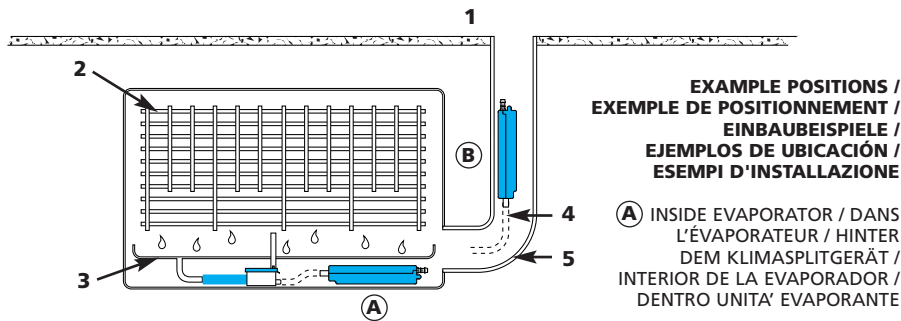
4 GB Install pump drive unit in the evaporator unit under the condensate drain tray, or inside the plastic conduit.

F Installer la pompe dans l'unité intérieur ou dans la goulotte ou dans le faux plafond.

D Plazieren Sie die Pumpeneinheit im Kabelkanal oder hinter dem Klimasplitgerät.

E Instalar la bomba en el interior del aparato, en la canaleta, o en el falso techo.

I Installare il corpo pompa sotto la vaschetta dello scarico condensa dell'unità evaporante o all'interno della canalina.



GB 1. FALSE CEILING
2. EVAPORATOR COIL
3. CONDENSATE DRAIN TRAY
4. VINYL TUBE
5. CONDUIT

F 1. FAUX PLAFOND
2. SERPENTIN D'ÉVAPORATION
3. BAC DE RÉCUPÉRATION DES CONDENSATS
4. TUBE CRISTAL
5. GOULOTTE

D 1. ZWISCHENDECKE
2. KLIMAGERÄT
3. KONDENSATWANNE
4. SAUGSCHLAUCH
5. KABELKANAL

E 1. FALSO TECHO
2. BATERÍA DEL EVAPORADOR
3. BANDEJA DE DESAGÜE DE CONDENSADOS
4. TUBO DE PLÁSTICO
5. CANALETA

I 1. CONTRO-SOFFITTO
2. EVAPORATORE
3. VASCHETTA SCARICO CONDENZA
4. TUBO VINILICO
5. CANALINA

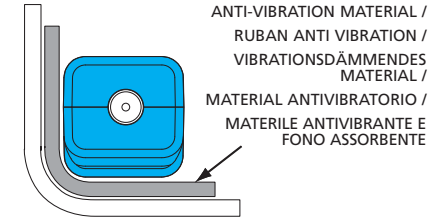
5 GB Ensure that you securely position some anti-vibration material between the Mini Aqua pump unit and any hard surfaces.

F S'assurez vous de bien avoir positionner solidement la pompe contre un matériel anti-vibratile pour me pas être en contact direct avec une surface dure (goulotte ou paroi de l'évaporateur).

D Verwenden Sie vibrationsdämmendes Material.

E Utilizar material antivibratorio entre la bomba y cualquier superficie rígida.

I Usare materiali antivibranti tra il corpo pompa e qualsiasi superficie rigida.



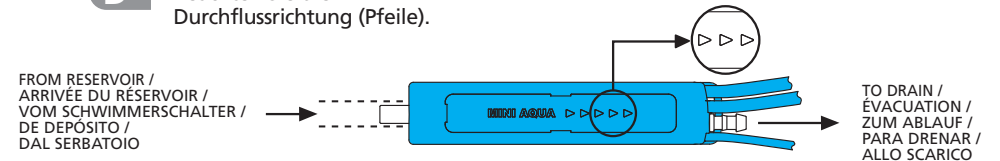
6 GB Note direction of water flow.

F Sens de pompage.

D Beachten Sie die Durchflussrichtung (Pfeile).

E Observar la dirección de la corriente.

I Notare il senso dello scorrimento dell'acqua.



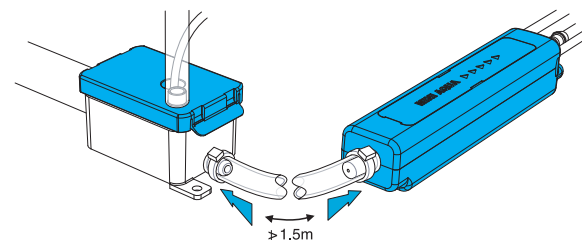
7 GB Push the 9mm o/d x 6mm i/d tube onto the reservoir and the pump. Secure with cableties. Ensure length is under 1.5 metres.

F Insérer le tube cristal 6 x 9 mm dans l'orifice du bac à condensats et le relier à l'aspiration de la pompe. S'assurer que le longueur du tube cristal est inférieure à 1,5 mètre.

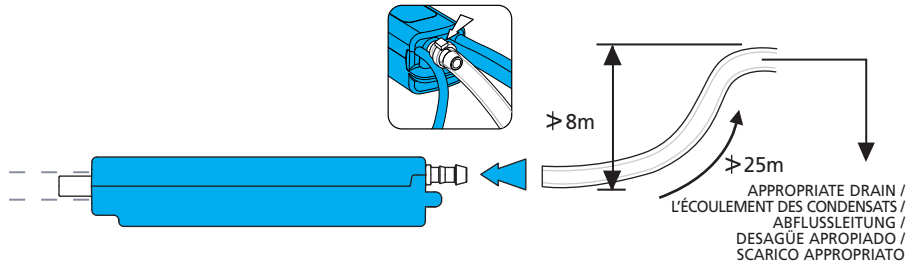
D Verbinden Sie den Saugschlauch (9 mm Außen-Ø x 6 mm Innen-Ø) mit dem Schwimmergehäuse und der Saugseite der Pumpe und sichern Sie beide Abschlüsse mit Kabelbindern. Die Gesamtlänge der Saugseite darf 1.45 m nicht überschreiten.

E Empuje el tubo de diámetro 9/6 hacia el depósito y la bomba. Asegúrese de que queda bien conectado. Compruebe que la longitud sea inferior a los 1.5 metros.

I Inserire il tubo vinilico da 6mm d/i (in dotazione) tra serbatoio ed il corpo pompa. Fissarlo con fascette. Assicurarsi che la lunghezza non superi 1.5 metri.



8



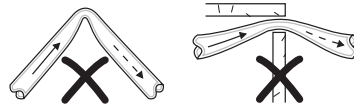
GB Connect your 9mm o/d x 6mm i/d vinyl discharge tube to the outlet barb on the Mini Aqua and secure with a cable tie. Channel discharge tube to an appropriate drain, avoiding restrictions.

F Connecter votre tube cristal 6 x 9 mm au refoulement de la pompe vers l'écoulement des condensats, évitant des restrictions.

D Schließen Sie einen Schlauch mit 6 mm Innen-Ø an die Druckseite der Pumpe an und sichern Sie ihn mit dem mitgelieferten Kabelbinder. Führen Sie den Druckschlauch in einen geeigneten Abfluss. Vermeiden Sie Einschnürungen.

E Conectar el tubo de plástico 6 x 9 mm a la salida de la bomba y asegurarlo con la brida. Dirigir el tubo a un desagüe apropiado evitando dobleces y restricciones.

I Collegare il tubo vinilico di scarico 6mm d/i al raccordo d'uscita del corpo pompa ed assicurarlo con una fascetta. Indirizzare la tubazione verso uno scarico appropriato, evitandone strozzature.



9

GB A high-level alarm switch should be wired into the cooling signal wire, to prevent the continued operation of the air conditioning unit in the event of the pump failing. **IMPORTANT:** This diagram is an example of how the pump could be installed and is therefore for reference only. All pump units must be installed by qualified engineers, who have assessed the set-up of the individual a/c unit.

F Le contact de niveau haut d'alarme doit être câblé au signal de refroidissement, pour ne plus faire fonctionner l'appareil en mode froid si la pompe est défaillante. **IMPORTANT:** Ce diagramme est un exemple de la façon dont la pompe pourrait être installée. Toutes les unités de pompe doivent être installées par les techniciens qualifiés, qui maîtrisent l'installation et les branchements électriques du climatiseur.

D Der Alarmschalter sollte angeschlossen werden um die Klimaanlage, im Falle eines Ausfalls der Pumpe, auszuschalten. **WICHTIG:** Der nebenstehende Anschlussplan ist nur ein Beispiel wie die Pumpe angeschlossen werden kann. Alle Pumpen müssen von qualifizierten Fachkräften installiert werden.

E El interruptor de alarma de nivel alto de agua debe ser conectado a la señal del sistema de enfriamiento, para evitar que este continúe funcionando en caso de avería de la bomba. **IMPORTANTE:** Este diagrama es un ejemplo de cómo la bomba debería ser instalada, solo como referencia. Todas las bombas deben ser instaladas por personal cualificado.

I Il cavo di allarme per l'alto livello fornito in dotazione deve essere collegato alla linea della funzione di raffreddamento del condizionatore, allo scopo di prevenirne il continuo funzionamento dell'impianto in caso di disservizio della pompa. **IMPORTANTE:** Questo diagramma è un esempio di come la pompa potrebbe essere installata ed è perciò solo un riferimento. Tutte le pompe devono essere installate da addetti qualificati, che abbiano verificato le impostazioni di ciascuna fattispecie di climatizzatore.

- ① PUMP UNIT / POMPE / PUMPE / BOMBA / POMPA
- ② INDOOR UNIT / UNITÉ D'INTÉRIEUR / INNEN-EINHEIT / UNIDAD DE INTERIOR / UNITA' INTERNA
- ③ INTERCONNECTING CABLES / CÂBLES RELIANTS ENSEMBLE / AUSSEN-EINHEIT / CABLES DE INTERCONEXIÓN / CAVI DI COLLEGAMENTO
- ④ OUTDOOR UNIT / UNITÉ EXTÉRIEURE / STEUERKABEL / UNIDAD AL AIRE LIBRE / UNITA' ESTERNA

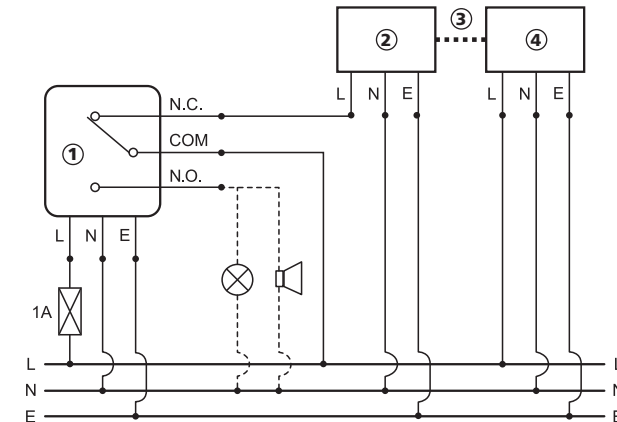
GB	POWER: (L) LIVE: Brown (N) NEUTRAL: Blue (E) EARTH: Green/Yellow	ALARM/VOLT FREE: (N.C.) NORMALLY CLOSED: Violet (COM) COMMON: Grey (N.O.) NORMALLY OPEN: Orange
-----------	--	---

F	PUISSANCE: (L) PHASE: Marron (N) NEUTRE: Bleu (E) TERRE: Vert/Jaune	ALARME/CONTACT: (N.C.) NORMALEMENT BRANCHE: Violet (COM) COMMUN: Gris (N.O.) NORMALEMENT OUVERT: Orange
----------	---	---

D	STROMVERSORGUNG: (L) PHASE: Braun (N) NEUTRAL: Blau (E) SCHUTZLEITER: Grün-gelb	SICHERHEITSEINRICHTUNG: (N.C.) OFFNER: Lila (COM) PHASE: Grau (N.O.) SCHLIESSER: Orange
----------	---	---

E	ALIMENTACION: (L) TOMA: Marrón (N) NEUTRO: Azul (E) TIERRA: Verde/Amarillo	RELÉ ALARMA SIN RIESGO ELECTRICO: (N.C.) NORMALMENTE CERRADO: Violeta (COM) COMUN: Gris (N.O.) NORMALMENTE ABIERTO: Naranja
----------	--	---

I	ALIMENTAZIONE: (L) FASE: Marrone (N) NEUTRO: Blu (E) TERRA: Verde/Giallo	ALLARME/CONTATTI LIBERI DA TENSIONE: (N.C.) NORMALMENTE CHIUSO: Viola (COM) COMUNE: Grigio (N.O.) NORMALMENTE APERTO: Arancio
----------	--	---



10

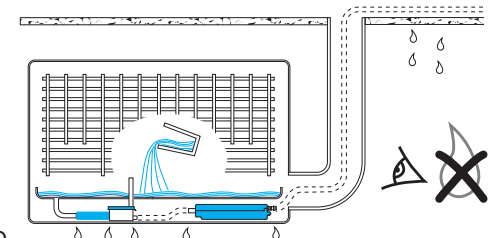
GB Test pump operation by pouring water into evaporator tray. CHECK FOR LEAKS.

F Verser de l'eau dans le bac à condensats, vérifier le bon fonctionnement de la pompe et l'absence de fuite d'eau.

D Die Pumpe muss nach der Installation mit Wasser in Betrieb genommen werden. Dabei ist auf Dichtigkeit zu achten.

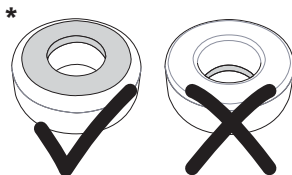
E Compruebe el funcionamiento de la Bomba, vertiendo agua sobre la bandeja de condensados y controle posibles fugas.

I Testare il funzionamento della pompa versando acqua nella vaschetta dell'unità evaporante. CONTROLLARE CHE NON CI SIANO PERDITE prima di chiudere ed avviare l'impianto.



GB

- This Pump, like all mechanical equipment, requires maintenance.
- Every six months the reservoir should be removed, taking care to clean the filter, float and reservoir thoroughly prior to reassembly. We recommend this is done in the Spring and the Autumn, using an anti-bacterial wash.
- Take great care to replace the float with the magnet facing upwards.*



F

- Cette pompe, comme tous équipements mécaniques, exige une maintenance.
- Tous les six mois le réservoir doit être démonté, en prenant soin de nettoyer les filtres et le réservoir. Nous recommandons de le faire au printemps et à l'automne, en utilisant un nettoyant anti-bactériologique.
- Prendre particulièrement soin de replacer le flotteur avec l'aimant vers le haut.*

D

- Diese Pumpe muss wie alle mechanischen Geräte gewartet werden.
- Alle 6 Monate sollte das Schwimmergehäuse sowie der Filter gereinigt werden. Wir empfehlen vor und nach der Saison die Reinigung vorzunehmen.
- Besonders muss darauf geachtet werden, dass der Schwimmerschalter waagrecht und der Schwimmer mit dem Magnet nach oben zeigend eingebaut wird.*

E

- Esta bomba, como todo equipamiento mecánico, requiere de un mantenimiento.
- Cada seis meses, el depósito debería ser extraído, a fin de limpiar los filtros y el depósito por completo. Recomendamos se realice esta operación en primavera y en otoño, haciendo uso de un bactericida.
- Tenga extremo cuidado al ubicar de nuevo el depósito de forma horizontal.*

I

- Questa pompa, come tutte le apparecchiature elettromeccaniche, richiede manutenzione.
- Se la pompa funziona tutto l'anno, ogni sei mesi il serbatoio dovrebbe essere rimosso al fine di pulire bene il filtro, il galleggiante ed il serbatoio prima del riassetto. Si consiglia di effettuare la manutenzione in Primavera ed Autunno, usando una soluzione di lavaggio anti-batterica.
- Fare la massima attenzione nel risistemare il galleggiante con il magnete rivolto verso l'alto.*

GB

Fault: Pump runs all the time

1. Is float positioned with the magnet uppermost?
2. Is the reservoir lid (sensor) located firmly onto the reservoir, with the float located inside the reservoir, around the sensor column?
3. Is there sludge inside the reservoir, preventing float from resting on the bottom? (This may occur if pump has been in operation for some time without cleaning. Clean using an anti-bacterial wash.)

Please note:

- After installation and during operation, if you notice air in the pipe between the reservoir and the pump, you have a siphoning problem. Follow advice in 'Preventing Siphoning' section).
- The pump will only switch off when the float is at the bottom of the reservoir.

Fault: Pump stops and starts and makes a loud noise.

1. The water is siphoning back through the pump. Follow advice in 'Preventing Siphoning' section.
- Fault: Pump runs but does not pump any water.**
1. Are there any air-leaks in the pipe running to the pump?
 2. Check that reservoir and inlet tube are free of sludge and debris.
- Fault: Pump isn't operating at all.**
1. Is power reaching the pump?
Is it correctly wired? Is the voltage correct?
 2. Is pump very hot? A thermal cut-out may have been activated to protect pump. This will automatically reset once pump has cooled down.

F

La pompe fonctionne sans interruption !

1. L'aimant du flotteur est-il en position haute ?
2. Le couvercle du bac / réservoir est bien fermé avec le flotteur à l'intérieur (face de l'aimant vers la haut).
3. Y-a-t-il des impuretés à l'intérieur du réservoir, bloquant le flotteur en position basse ? (ceci peut être le cas si la pompe n'a pas fonctionné depuis quelques temps. Nettoyer en utilisant un produit anti-bactériologique).

Merci de noter :

- S'il y a de l'air dans le tube cristal d'aspiration de la pompe (entre le bac/réservoir et l'aspiration de la pompe), après l'installation et lors du fonctionnement de la pompe : IL Y A UN PROBLEME DE SIPHONAGE (Voir page 7).
- La pompe sera uniquement déconnectée quand le flotteur sera en position basse dans le réservoir.

La pompe arrête et redémarre et fait un bruit sourd !

1. L'eau est siphonnée à travers la pompe. Suivre les conseils en page 7 pour éviter le siphonage.
- La pompe fonctionne et ne débite pas d'eau !**
1. N'y a-t-il pas une prise d'air avant la pompe ? (utiliser des raccords assurant l'étanchéité à l'air).
 2. Le réservoir et le tube d'aspiration sont-ils propres d'impuretés et de boue ?
- La pompe ne fonctionne pas du tout !**
1. La pompe est-elle branchée ? l'est-elle correctement ? Le réseau électrique est-il correct ?
 2. La pompe est-elle chaude ? Une sécurité thermique a du être activée qui remettra automatiquement la pompe en route dès que la température sera descendue.

D

! Die Pumpe läuft ständig.

1. Ist der Schwimmer falsch eingebaut?
2. Ist der Deckel des Schwimmergehäuses richtig eingerastet?
3. Ist im Schwimmergehäuse Schmutz und Schleim, der den Schwimmer am Boden festhält? (Dieses kann nach einiger Betriebszeit der Grund sein. Bei der Reinigung bitte ein anti-bakterielles Mittel verwenden).

Zu Beachten!

- Haben Sie während der Kondensatförderung Luft in der Saugleitung, obwohl keine Fremdluft in die Saugleitung gelangen kann, dann handelt es sich um den sogenannten "Heber-Effekt" (siehe Seite 7).
- Die Pumpe schaltet nur dann ab, wenn der Schwimmer waagrecht auf dem Boden des Schwimmergehäuses liegt.

Troubleshooting / PANNES/DEFAILLANCES / FEHLERBEHEBUNG / LOCALIZACION DE AVERIAS / SOLUZIONE DEI PROBLEMI - FAQ

! Die Pumpe arbeitet normal, macht aber hin und wieder sehr starke Geräusche.

1. Es entsteht durch den "Heber-Effekt" Trockenlauf. Sehen Sie dazu Seite 7 oder melden sich bei uns.

! Die Pumpe schaltet zwar ein, aber es wird kein Kondensat gefördert.

1. Sind Undichtigkeiten saugseitig vorhanden, so dass Luft in die Pumpe gelangt?

2. Ist das Schwimmergehäuse bzw. die Saugleitung frei von Schmutz, Schleim oder Verengungen?

! Die Pumpe arbeitet nicht.

1. Liegt Strom an? Ist die Pumpe richtig verkabelt? Ist die Spannung richtig?
2. Ist die Pumpe sehr heiss? Dann hat der Thermoschutzschalter die Pumpe abgeschaltet. Nach der Abkühlung wird die Pumpe wieder automatisch angeschaltet.

E

Avería: La bomba está en continuo funcionamiento

1. Compruebe que la boya esté situada en la parte más alta.
2. Verifique que el sensor está bien ajustado al depósito, con el flotador en su interior.
3. Realice una limpieza con bactericida si hay restos de suciedad en el interior del depósito, ya que impediría el libre movimiento de la boya.

ATENCIÓN

- Si hay aire en la tubería entre el depósito y la Bomba, tras su instalación y durante su funcionamiento, se deberá por un problema de sifón (ver página 7).
- La bomba sólo se parará si la boya se encuentra en el fondo del depósito.

Avería: La bomba se para y reinicia y emite mucho ruido

1. El agua produce un efecto sifón en la bomba. Siga las recomendaciones especificadas para evitar el efecto sifón.

Avería: La bomba funciona pero no aspira el agua

1. Compruebe si existen fugas de aire en la tubería que va hacia la bomba.
2. Verifique que el depósito de la bomba y la entrada de la tubería no presente restos de suciedad.

Avería: La bomba no funciona

1. Compruebe que llega la tensión a la bomba, que los cables estén bien conectados y que la alimentación sea la correcta.
2. Si la bomba está muy caliente, podría deberse a que se hubiera activado el protector térmico. De ser así, la bomba se pondrá en marcha una vez se haya enfriado.

I

Difetto: La pompa funziona di continuo

1. Il magnete del galleggiante è rivolto verso l'alto ?
2. Il coperchio è posizionato saldamente sul serbatoio, con il galleggiante inserito al suo interno, nell'apposita colonna (sensore) ?
3. C'è per caso del deposito sul fondo del serbatoio che impedisce al galleggiante di depositarsi sul fondo correttamente? (Ciò può avvenire se la pompa ha lavorato per un certo periodo di tempo senza aver pulito regolarmente il serbatoio. Eliminare tale deposito mediante lavaggio con una soluzione battericida).

Nota Bene:

- La pompa si arresta solo quando il galleggiante è sul fondo del serbatoio.

Difetto: La pompa attacca e stacca ed è molto rumorosa

1. L'acqua di ritorno che attraversa il corpo pompa contiene aria ? Se dopo l'installazione e durante

l'utilizzo notate dell'aria nel tubo vinilico trasparente posto tra il serbatoio e la pompa, in tal caso avete un problema di effetto sifone (Per risolverlo seguite i consigli indicati nell'apposita sezione a pag. 7).

Difetto: La pompa lavora ma non pompa acqua

1. C'è qualche infiltrazione d'aria nella tubazione che porta alla pompa ?
2. Il serbatoio della pompa ed il connettore in gomma di colore blu sono ostruiti da depositi provenienti dalla vaschetta di raccolta condensa dell'unità evaporante ?

Difetto: La pompa non lavora affatto

1. Arriva corrente alla pompa ? L'allacciamento è corretto ? Il voltaggio è quello adeguato ?
2. La pompa è molto calda ? Il dispositivo anti-surriscaldamento può essersi attivato per proteggere la pompa. Il dispositivo si disattiverà appena la pompa si sarà raffreddata.

