

# DELTA PACK 80x60

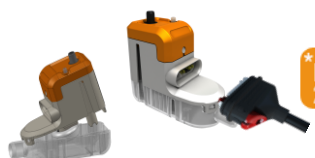
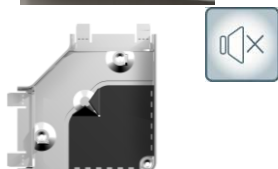
## POMPE A PISTON - SYSTEME DE RELEVAGE DE CONDENSAT



### Design épuré

La Delta Pack 80 x 60 adopte des lignes adoucies, dans une couleur blanc pur.  
Facile à monter, le pack comprend la Si-10 UNIVERS'L, intégrant la dernière technologie Sauermann® à la fiabilité démontrée, et l'ensemble des éléments nécessaires à son installation.

## AVANTAGES



### ● Ensemble esthétique

- Lignes du coude adoucies - Profil de la goutlotte standard.
- Couleur: RAL 9003 (Blanc).
- Assemblage affleurant de toutes les pièces, et pattes de clipage discrètes.
- Jonction avec le climatiseur mural par un joint caoutchouc se plaquant parfaitement sur la face latérale.

### ● Silence

- Fonctionnement silencieux de la pompe: 22 dBA.
- Coude muni de mousse « High Energy Absorbing » permettant un montage également sur des cloisons amovibles de bureau.
- Le tube de refoulement est isolé jusque dans le faux plafond (anti-vibration et anti- condensation).

### ● Installation facile

- Ensemble prêt à poser incluant tous les accessoires utiles au montage.
- Positionnement intuitif du coude.
- Ajustement facile des pièces plastiques quel que soit le mur (briques, ciment...).
- Espace optimisé pour le passage des tubes de liaison frigorifique Ø max.: 3/8" – 5/8" isolé.
- Le connecteur « Drain Safe Device » facilite le raccordement du tube de refoulement.

### ● Maintenance rapide de la pompe

- Prise électrique débrochable équipée d'une clé de verrouillage, pour éviter toute déconnection involontaire.
- Réservoir transparent et démontable.

### ● Fiabilité démontrée et renforcée

- Sauermann Inside® : technologie exclusive.
- Pas de filtre. Conçue pour laisser passer les particules jusqu'à 2mm.
- Débit élevé : 20 l/h, temps de fonctionnement réduit.
- Durée de vie accrue par le couplage d'un écoulement gravitaire grâce au « Drain Safe Device » lorsque la pompe est à l'arrêt.

## CONTENU DU KIT



- Pompe à piston monobloc Si-10 UNIVERS'L avec :
  - Détecteur intégré.
  - Tube PVC transparent Ø int. 6mm L 1m, équipé d'une mousse isolante sur 800 mm et d'un connecteur « Drain Safe Device », pré-installé.
  - \* - Câble débrochable avec clé de verrouillage. 1,5 m: 2 fils d'alimentation, 2 fils de contact de sécurité.
- Coude en 2 parties (base et couvercle).
- Passage de plafond (recouvrant le trou dans le faux-plafond).
- Pièce de jonction Coude / Goutlotte.
- Pièce de jonction Coude / Split, en caoutchouc.
- Tuyau souple de 500mm - Ø int. 15mm (raccordement au split).
- Tube d'évent.
- 6 Vis et chevilles de fixation de la goutlotte et du coude.
- 2 Colliers de serrage.
- Goutlotte de 750 mm.

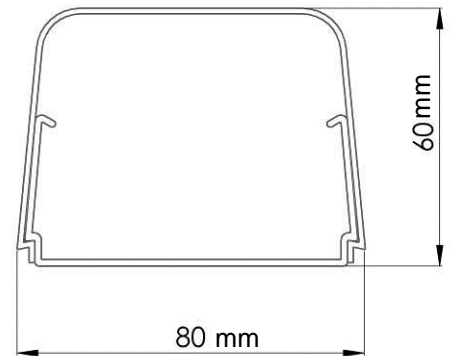
## APPLICATIONS

Tous climatiseurs muraux ayant un raccordement frigorifique d'un Ø maxi de 3/8" – 5/8" isolé :



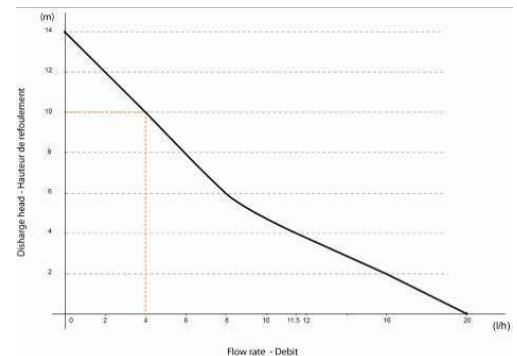
### CARACTERISTIQUES TECHNIQUES

<b>Débit Maximal</b>	<b>20 l/h</b>
Hauteur de refoulement max.	10 m (débit=4l/h)
Pression maximale	14 m (débit=0l/h)
<b>Niveau sonore à 1m:</b> Selon EN ISO 3744 (Mesure LNE, sur pompe en eau, hors application)	<b>22 dBA</b>
Niveau sonore en application à 1m: (Mesure effectuée dans le laboratoire acoustique Sauermann, pompe en eau)	≤ 25 dBA
Alimentation électrique	230V~ 50/60Hz - 14 W
Classe d'isolation	☐ (double isolation)
Niveaux de détection	Marche : 18mm, Arrêt : 13mm, Sécurité : 21mm
Contact de sécurité	NF 8 A résistif – 250V
Protection thermique (surchauffe)	115°C (redémarrage automatique)
Cycle de fonctionnement	100% - Marche continue
Protection	IPX4
Couleur	RAL 9003 - Blanc
Dimensions coude (LxIxh)	130 x 130 x 60 mm
Dimensions goulotte (LxIxh)	750 x 80 x 60 mm
Passage de tubes	Ø max : 3/8" – 5/8" isolé (Jusqu'à 13 kW)
Normes de sécurité	CE & EAC
Directive RoHS	Conforme
Directive DEEE	Conforme
Packaging	1.55kg – L763 x l225 x H62 mm
Masterpack	10 pièces

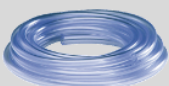


### TABLEAU DES DEBITS REELS (l/h)

Hauteur de Refoulement	Longueur totale de tuyauterie (Ø int 6 mm, 1/4")			
	5 m	10 m	20 m	30 m
0 m	20	19	18	17
2 m	16	15	14	13,5
4 m	11,5	11	10,5	10
6 m		8,5	7,5	6,5
8 m		6	5	4
10 m		4	3,5	2,5



### ACCESSOIRES RECOMMANDES



**Tube PVC transparent Ø int. 6 mm (1/4")**  
 ACC00105 : 5 m  
 ACC 00150 : 50 m  
 ACC 00151 : Armé, 50 m



**6 Raccords d'évacuation auto étanches pour tubes Ø int. 6 mm (1/4")**  
 ACC 00205