

Si-10

POMPE A PISTON



Grâce à son débit important, la pompe monobloc Si-10 convient à tout climatiseur jusqu'à 20 kW. Intégrant une technologie de piston spécifiquement conçue pour le relevage des condensats produits par les climatiseurs, la Si-10 est d'une grande fiabilité, dans tout type d'environnement. Silencieuse, elle n'émet jamais plus de 23dBA, quel que soit le volume de condensats à évacuer.

AVANTAGES



- **Sauerermann inside : piston nouvelle technologie, breveté.**

- **Débit élevé:** une seule référence, pour un produit adapté à tout climatiseur jusqu'à 20 kW.
- **Résistance dans tout type d'environnement.** Peut relever les petites particules.
- **Fiabilité démontrée.**



- **Silence**

- Fonctionnement silencieux : **23 dBA, testé en laboratoire.**
- La puissance du climatiseur et le volume des condensats à évacuer ne modifient pas le volume sonore de la pompe.
- **Nouvelle platine de fixation** conçue pour **réduire les vibrations** transmises au mur ou au panneau.



- **Installation facile**

- Forme **compacte.**
- Nouvelle platine de fixation.
- **Prise électrique débrochable** pour faciliter la maintenance.

- **Economies d'énergie**

Grâce à un débit élevé, **temps de fonctionnement réduits** et consommation électrique limitée.

CONTENU DU KIT



- Pompe à piston
- Détection intégrée
- Platine de fixation anti vibration
- Câble débrochable de 1,5 m : 2 fils d'alimentation, 2 fils pour le contact de sécurité NF
- Kit d'installation:
 - raccord 90° Ø int. 15mm x L 60mm
 - tube d'évent Øint. 4mm x 75 mm

APPLICATIONS

Tout climatiseur jusqu'à 20 kW :

- Climatiseurs muraux
- Plafonniers
- Gainables



CARACTERISTIQUES TECHNIQUES

Débit maximal	20 l/h
Hauteur de refoulement max.	10 m (débit= 4l/h)
Pression maximale	14 m (débit = 0l/h)
Niveau sonore à 1m selon EN ISO 3744 (Mesure LNE, sur pompe en eau, hors application)	23 dBA
Niveau sonore en application à 1m: (Mesure effectuée dans le laboratoire acoustique Sauermann, pompe en eau)	≤ 28 dBA
Alimentation électrique	230 V ~ 50/60 Hz - 14 W
Classe d'isolation	<input checked="" type="checkbox"/> (double isolation)
Niveaux de détection	ON: 18mm, OFF: 12mm, AL: 21mm
Contact de sécurité	NF 8 A résistif - 250 V
Protection thermique (surchauffe)	90°C (redémarrage automatique)
Cycle de fonctionnement	30%: 3s ON – 7s OFF
Protection	IP54
Norme de sécurité	CE
Directive RoHS	Conforme
Directive DEEE	Conforme
Packaging	0.390kg - L112 x l 91 x H 91 mm
Masterpack	25 pièces

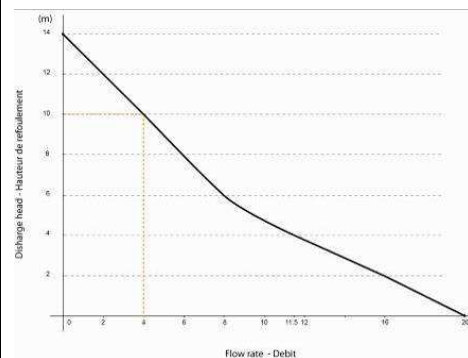
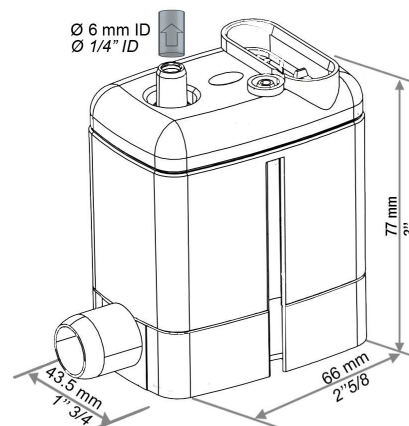
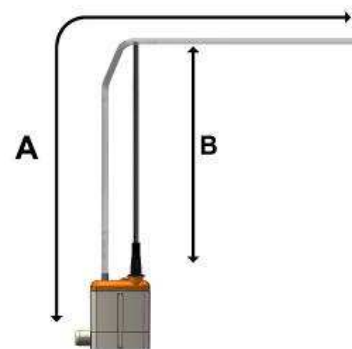
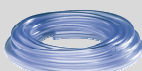


TABLEAU DES DÉBITS RÉELS (l/h)

		Longueur totale de tuyauterie (Ø int. 6 mm) (A)			
	Hauteur de refoulement (B)	5 m	10 m	20 m	30 m
	0 m	20	19	18	17
	2 m	16	15	14	13,5
	4 m	11,5	11	10,5	10
	6 m		8,5	7,5	6,5
	8 m		6	5	4
	10 m		4	3,5	2,5



ACCESSOIRES RECOMMANDES



ACC 00105, ACC 00150, ACC 00151
 Tube PVC transparent, Øint. 6mm
 ACC 00105 : 5 m
 ACC 00150 : 50 m
 ACC 00151 : armé, 50 m



ACC 00205
 6 raccords d'évacuation auto étanches Ø 6mm (1/4")



ACC 00214
 5 raccords anti siphon