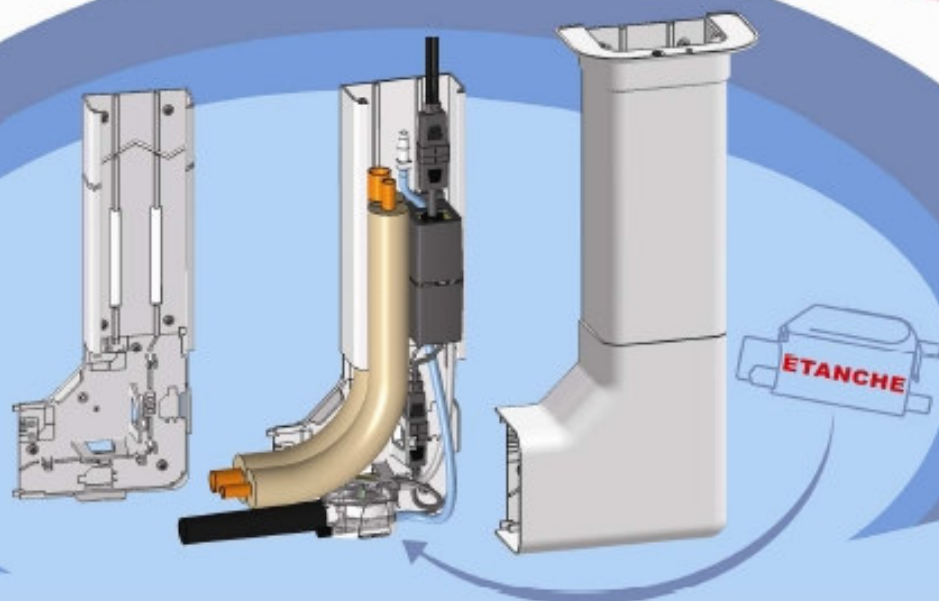


FLOWATCH® DESIGN

nouveau

IP64

<21dBA*



FLOWATCH® DESIGN est un pack conçu pour équiper des climatiseurs de puissance frigorifique inférieure à 10 kW .

Ce pack contient :

- Notre pompe mini FLOWATCH® 2
- Une goulotte de 80mm x 800mm
- Une platine de fixation
- Un capot aux lignes épurées
- Les accessoires et une notice nécessaire au montage

Prêt à Poser

Pour vous faciliter le montage, le bloc de détection se clipse simplement sur la platine. Une platine réversible pour un montage à gauche ou à droite du climatiseur vous est fourni. Le montage est rapide, en un tour de main, la pompe est installée. Facile et rapide d'installation, le FLOWATCH DESIGN est livré, assemblé.



Les + produit

- Une forme épurée s'intégrant facilement dans les installations résidentielles et tertiaires (aucun clip visible)
- Platine réversible gauche/droite
- Passage des tubes frigorifiques 3/8" et 5/8" facilité
- Pompe fiable, silencieuse (<21 dBA*) et (IP64)

MKG DOC 30 MFWG FR ind A

*Niveau de pression moyen à 1 mètre selon norme **NF EN ISO 3744 et 4874 (LpA en dB/réf. 20µPa)
Niveau de puissance acoustique LwAd : 32,80 dBA* (ref 1 pW)

RETROUVEZ LES AVANTAGES ET LES CARACTERISTIQUES DE LA POMPE MINI FLOWATCH® 2

La mini FLOWATCH® 2, de taille réduite est peu encombrante. Elle s'intègre sans soucis dans les unités intérieures des climatiseurs.

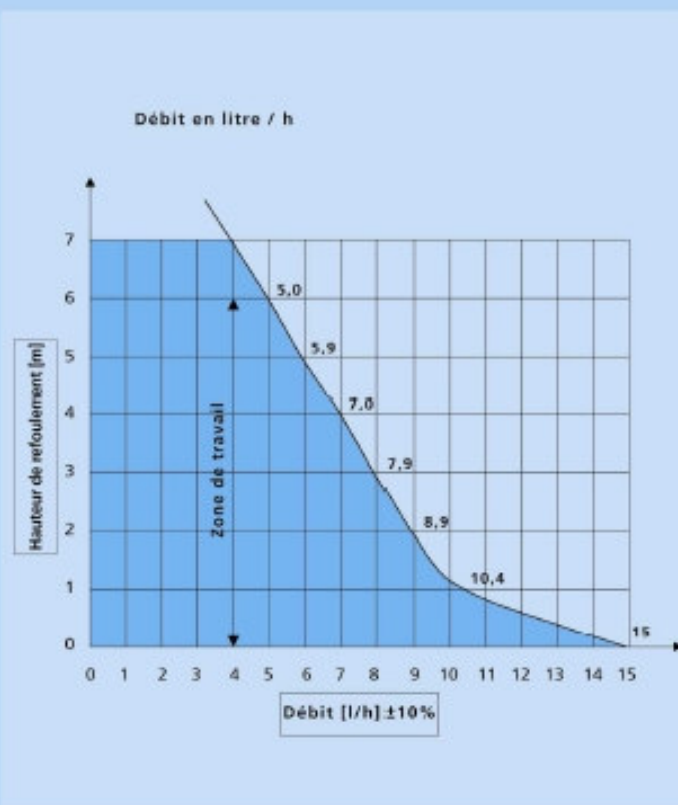
Parfaitement silencieuse (moins de 21 dBA* certifiée par le LNE), elle vous apporte une grande fiabilité dans le relevage des condensats.

Ses connecteurs-détrompeurs la rendent étanche aux projections d'eaux et poussières (IP64).

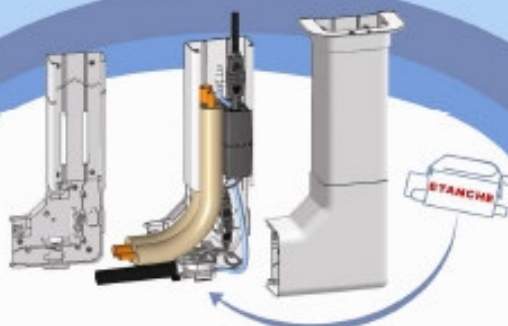
Elle est également dotée d'une alarme (contact sec 5A) à utiliser pour couper la production de froid ou à raccorder à un avertisseur sonore pour vous informer de tout dysfonctionnement.

De plus une protection thermique équipe notre produit afin d'éviter toute surchauffe du produit.

Normalisée CE, la mini FLOWATCH® 2 est fabriquée dans nos sites certifiés Iso 9001 garantissant aussi un niveau de qualité optimal.



CARACTÉRISTIQUES	AVANTAGES
Un faible niveau sonore (< 21 dBA*)	La mini FLOWATCH® 2 peut être utilisée avec les climatiseurs les plus silencieux du marché
Étanchéité IP 64	Étanche aux projections d'eau et à la poussière. Idéal pour les installations de climatisation
Encombrement minimum	Facilité d'intégration dans l'habitat
Protection thermique	Le bloc pompe est protégé de tout échauffement
Peu de pièces mobiles	Maintenance réduite
Connecteurs industriels	Fiabilité des raccords électriques - Montage/ Démontage facilités
Niveau d'alarme	Permet de gérer l'arrêt du climatiseur pour éviter tout débordement
Pack complet	Tous les accessoires se trouvent dans la boîte. Pas d'achat supplémentaire
Alimentation	230 Vac/50-60 Hz/19W



SICCOM

2 rue Gustave Madiot, 91922 Bondoufle Cedex – France

Tél.: 33(0) 1 60 86 81 48 Fax : 33 (0) 1 60 86 87 57

Email : commercial@siccom.fr

www.siccom.com

