

Unités de synthèse des défauts série MPU

- Fiche produit

Référence - PB-MPU-F

Edition Avril 2010

Remplace Novembre 2007

Les unités de synthèse des défauts de la série MPU sont conçues pour centraliser les signaux émanant de différents détecteurs de fuite et gérer les alarmes correspondantes. Elles sont installées à demeure sur une installation et permettent un suivi permanent des éventuelles émanations de gaz toxiques ou explosifs.

Ces unités sont adaptées à la surveillance des réfrigérants HFC ou HCFC, du monoxyde de carbone (CO), du dioxyde d'azote (NO₂), du dioxyde de carbone (CO₂), de l'ammoniac (NH₃), de l'hydrogène (H₂), de l'éthanol (C₂H₆O) et des hydrocarbures comme le méthane (CH₄), le propane (C₃H₈), le butane (C₄H₁₀), l'hexane (C₆H₁₄), etc.

Avec leurs 2, 4 ou 6 canaux indépendants disposant de 3 seuils d'alerte progressifs réglables séparément et leur alarme sonore interne, ces unités sont idéales pour surveiller le bon fonctionnement des installations petites à moyennes.



Figure 1 : Unité de synthèse MPU6C

Tableau 1 : Caractéristiques et avantages

Caractéristiques	Avantages
Contacts libres de potentiel	Fonctionnement autonome
Unités pilotées par microprocesseur	Fiabilité et stabilité dans le temps
Relais à position par défaut	Sécurité intégrée
Programme de test	Capacité d'autocontrôle
Fonction de dépannage / entretien	Possibilité de neutralisation manuelle pour maintenance
Avertisseur sonore interne	Capacité d'alerte locale sans ajout de matériel
Trois niveaux d'alarme réglables par canal	Souplesse d'emploi
Temporisation des alarmes réglable	Adaptation aux conditions locales
Boîtier étanche	Possibilité de montage dans les environnements difficiles

Installation

Types de détecteurs

Les unités MPU sont conçues pour lire les signaux proportionnels (0-5 Vcc ou 4-20 mA) émanant des séries de détecteurs listés dans le Tableau 2.

Positionnement des détecteurs

Il est fondamental que les détecteurs soient correctement positionnés pour assurer leur bon fonctionnement. Un soin tout particulier doit être apporté à la hauteur à laquelle les modèles d'ambiance sont situés, en fonction du type de gaz qu'ils vont être amenés à détecter (voir la documentation correspondant à chaque modèle).

Câblage

Les câbles reliant les détecteurs à l'unité MPU doivent comporter 2 ou 3 conducteurs (en fonction du type de signal, voir Figure 4) de 0,75 mm² si la distance est inférieure à 50 m. De 50 à 150 m, il est préférable d'utiliser des conducteurs de 1,5 mm². Nous vous recommandons de ne pas placer de détecteurs à plus de 150 m de l'unité.

Canaux inutilisés

Si des canaux restent inutilisés, il faut impérativement les neutraliser en y raccordant une résistance de 100 kOhms minimum entre les bornes (+) et (S). Ceci permet d'éviter le déclenchement d'alarmes intempestives (voir Figure 4).

Tableau 2 : Détecteurs et transmetteurs compatibles avec les MPU

Série	Signal	Description	Technologie
aSENSE	4-20 mA	Capteurs d'ambiance en boîtier standard ou étanche	Infrarouge non-dispersif
CI21	4-20 mA	Capteurs d'ambiance en boîtier étanche	Charge injectée
CS21	4-20 mA	Capteurs d'ambiance en boîtier étanche	Semi-conducteur
GJ-EX	0-5 Vcc	Capteurs pour ambiances explosives (homologués ATEX)	Semi-conducteur
LT-aSENSE	4-20 mA	Capteurs d'ambiance en boîtier étanche basse température	Infrarouge non-dispersif
MP-D	0-5 Vcc	Capteurs d'ambiance en boîtier standard	Semi-conducteur
MP-DK	0-5 Vcc	Capteurs de gaine	Semi-conducteur
MP-DR	0-5 Vcc	Capteurs à visser sur tuyauterie	Semi-conducteur
MP-DS	0-5 Vcc	Capteurs d'ambiance en boîtier étanche	Semi-conducteur
TR-2000	4-20 mA	Capteurs d'ambiance en boîtier étanche	Electrochimique
TR-3210	4-20 mA	Capteurs d'ambiance en boîtier étanche	Electrochimique
UG-aSENSE	4-20 mA	Capteurs de gaine	Infrarouge non-dispersif

Fonctionnement

Signalisation lumineuse

Lorsqu'un détecteur est mis sous tension, la diode électroluminescente verte «Active» du canal correspondant clignote pour indiquer que le capteur est en préchauffage. Cette phase de préchauffage dure 4 minutes après lesquelles la diode verte devient fixe pour indiquer que le détecteur est opérationnel.

Chaque canal est également équipé de 3 DEL liées aux seuils d'alarme définis. La diode jaune indique une faible concentration de gaz (alarme C) alors que les diodes rouges indiquent respectivement des concentrations moyenne (alarme B) à élevée (alarme A). Quand le capteur détecte une présence de gaz, les diodes s'allument tandis que les relais correspondants basculent. Si une alarme est temporisée, la diode clignote mais le contact ne change pas d'état avant la fin de la période de temporisation sélectionnée. A ce moment, la diode devient fixe pour signaler que le délai est dépassé et que le relais a basculé (voir Tableau 3 et Figure 3).

Avertisseur sonore

Les unités MPU disposent d'un avertisseur sonore interne qui peut être activé pour réagir au déclenchement d'une alarme de niveau C, B ou A en basculant les micro-interrupteurs correspondants sur la carte-mère. Cet avertisseur peut être complètement désactivé en retirant le cavalier 'Bb' situé à gauche des micro-interrupteurs (voir Figure 2).

Alarme externe

La sortie 24 Vcc permettant d'alimenter une sirène externe et/ou un voyant lumineux déporté est activée de la même manière que l'alarme interne mais n'est pas neutralisée par le retrait du cavalier 'Bb' (voir Figure 2). Elle peut être configurée pour fonctionner à partir du niveau de concentration C, B ou A, comme l'avertisseur sonore.

Réarmement des alarmes

Le micro-interrupteur n°3 de chaque canal (voir Tableau 5) permet de choisir le mode de réinitialisation des alarmes. Quand il est placé sur ON, elle se fait automatiquement, dès que la concentration de gaz repasse en-dessous du seuil réglé ; quand il est placé sur OFF, les relais doivent être réarmés manuellement en appuyant sur le bouton «Reset/Test» du canal concerné. Les alarmes sont dérogées quand on passe l'unité en mode maintenance (voir Dépannage et entretien).

Temporisation des alarmes

Suivant les conditions locales, les alarmes doivent être immédiates ou temporisées. Le choix du mode de fonctionnement se fait grâce aux micro-interrupteurs n°1 et 2 de chaque canal (voir Tableau 5), selon la logique suivante :

1	2	Temporisation
ON	ON	Aucune
OFF	ON	1 minute par niveau
ON	OFF	10 minutes par niveau
OFF	OFF	30 minutes par niveau

Sécurité

En mode de fonctionnement normal, les relais d'alarme sont en position fermée. Ils changent d'état par perte d'alimentation ou en cas de défaut de sonde.

Perte d'alimentation

Sur perte d'alimentation, les 4 relais A, B, C et D basculent en même temps. Une borne est prévue pour raccorder une éventuelle alimentation secourue (voir Figure 2).

Défaut de sonde

Pour signifier un défaut de sonde, la diode verte s'éteint et le relais D du canal bascule. Ce relais peut être temporisé pour ne s'enclencher qu'au bout de 4 heures en plaçant le micro-interrupteur n°4 du canal concerné sur ON (voir Tableau 5).

Signal minimum

Même quand la concentration de gaz est nulle, une sonde émet un signal (GV) de 0,2 ou 0,2 Vcc, selon les pré-réglages. Si ce signal chute en-dessous de 0,1 Vcc (ou si le câble est coupé), le détecteur correspondant est considéré comme en défaut et l'unité se met en sécurité.

Tableau 3 : Indications visuelles et actions des relais

Statut de l'unité	Eteinte	Pré-chauff.	Normal	Service	Alarme C		Alarme B		Alarme A		Défaut	
					Tempo	>T	Tempo	>T	Tempo	>T	<4h	>4h
DEL alim. générale	-	Fixe	Fixe	Fixe	Fixe	Fixe	Fixe	Fixe	Fixe	Fixe	Fixe	Fixe
DEL par canal	-	Flash	Fixe	Flash	Fixe	Fixe	Fixe	Fixe	Fixe	Fixe	-	-
	-	-	-	Flash	Flash	Fixe	Fixe	Fixe	Fixe	Fixe	Flash	-
	-	-	-	Flash	-	-	Flash	Fixe	Fixe	Fixe	Flash	Fixe
	-	-	-	Flash	-	-	-	-	Flash	Fixe	Flash	-
Position des relais												
A	NO	NF	NF	NF	NF	NO	NO	NO	NO	NO	NF	NF
B	NO	NF	NF	NF	NF	NF	NF	NO	NO	NO	NF	NF
C	NO	NF	NF	NF	NF	NF	NF	NF	NF	NO	NF	NF
D (sans tempo 4h)	NO	NF	NF	NF	NF	NF	NF	NF	NF	NF	NO	NO
D (avec tempo 4h)	NO	NF	NF	NF	NF	NF	NF	NF	NF	NF	NF	NO

Note: Les détecteurs peuvent parfois se mettre en alarme pendant la séquence de préchauffage. Si l'appareil est resté inactif pendant une longue période, les capteurs peuvent avoir besoin de plusieurs minutes pour se stabiliser. L'alarme se coupe d'elle-même après cette phase.

Mode test

Les unités MPU disposent d'un programme de vérification des détecteurs. Pour y accéder, il suffit d'appuyer pendant 5 secondes sur le bouton «Reset/Test» situé en regard de chaque canal. La séquence décrite dans le Tableau 4 commence alors.

Tableau 4 : Séquence d'allumage des DEL en mode test

5 s.	10 s.	15 s.	20 s.	25 s.	30 s.	35 s.	40 s.	45 s.	50 s.	55 s.	60 s.
-	Flash	Fixe	Flash	Fixe	Fixe	Fixe	Fixe	Fixe	Fixe	-	-
-	-	-	Flash	Flash	Fixe	Fixe	Fixe	Fixe	Fixe	Flash	-
-	-	-	Flash	-	-	Flash	Fixe	Fixe	Fixe	Flash	Fixe
-	-	-	Flash	-	-	-	-	Flash	Fixe	Flash	-

Schémas de câblage

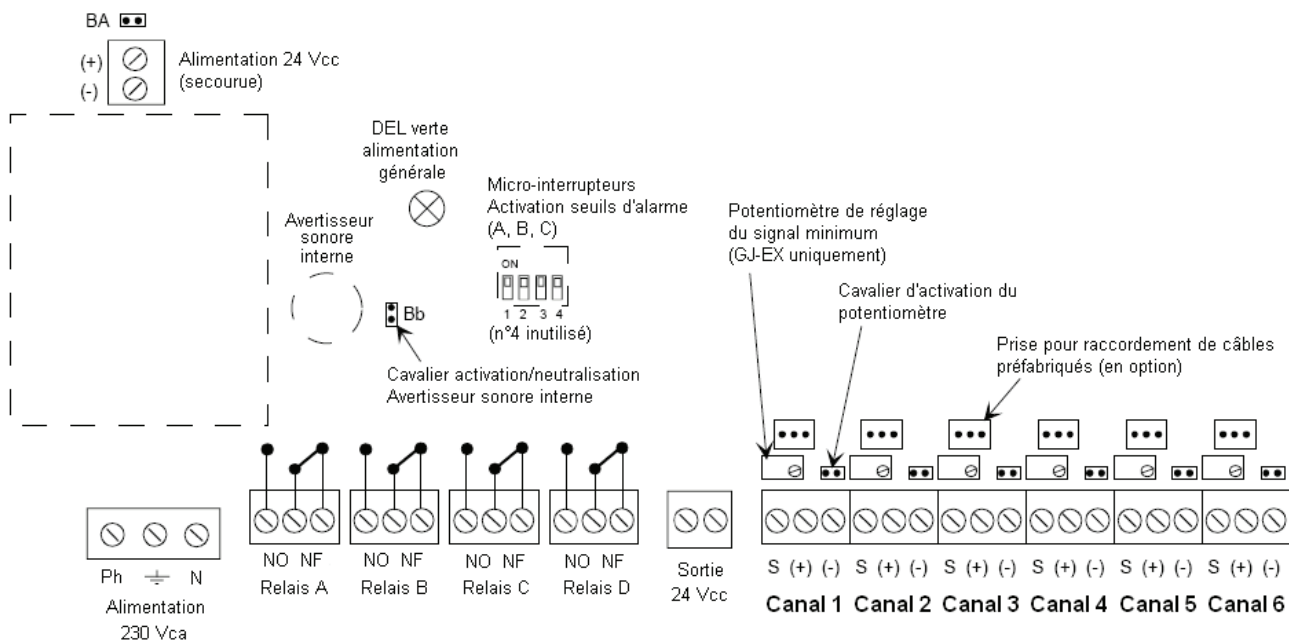


Figure 2 : Carte mère d'une MPU6C

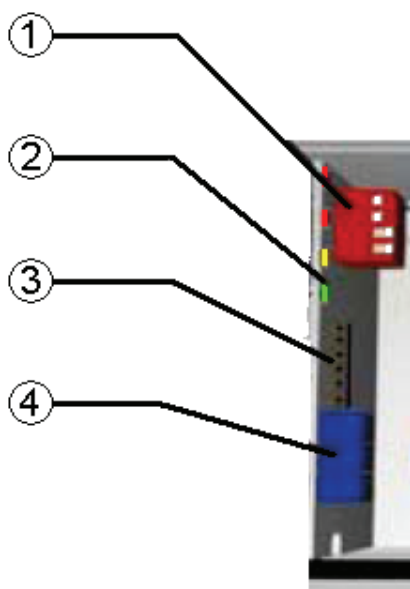


Figure 3 : Carte de contrôle de chaque canal

Tableau 5 : Légende de la Figure 3

1	Micro-interrupteurs de configuration	ON
2	Diodes électroluminescentes d'alimentation et d'état	
3	Prise de test	
4	Potentiomètres de réglage des points de consigne	

Dépannage et entretien

Mode maintenance

Pour accéder au mode maintenance, il suffit d'appuyer sur le bouton «Reset/Test» du canal concerné pendant 10 secondes. Cela a pour effet de neutraliser toutes ses fonctions d'alarme pendant 60 minutes. Si nécessaire, ce délai peut être prolongé de 60 minutes supplémentaires en maintenant ce bouton à nouveau pendant 10 secondes avant le terme de la première heure.

Le retour au mode normal se fait automatiquement à la fin de la période mais le mode maintenance peut être interrompu de manière anticipée en appuyant brièvement une fois sur le même bouton.

Contrôles annuels

Afin de garantir le bon fonctionnement de l'installation dans le temps, il est recommandé de contrôler le système deux fois par an avec un gaz de test. Pour faciliter les mesures, il est préférable d'utiliser l'outil de réglage SA200 (voir documentation correspondante) et un voltmètre.

Seuils prédéfinis

Chaque unité MPU est livrée avec des valeurs d'alarme par défaut (voir Tableau 6), correspondant approximativement à 1, 2 et 3 V. Il est du devoir de l'installateur de vérifier et, éventuellement, modifier ces seuils prédéfinis pour adapter l'appareil aux besoins spécifiques de l'installation ou à la réglementation locale. Cela peut être réalisé simplement grâce à l'outil de réglage SA200 (voir documentation correspondante).

Les unités MPU peuvent également être entièrement calibrées en usine, avec les détecteurs correspondants, pour satisfaire aux exigences d'applications particulières. Les canaux et les capteurs seront alors identifiés spécifiquement par nos soins.

Tableau 6 : Valeurs d'alarme prédéfinies

Familles de gaz	Plage de mesure	Alarme C	Alarme B	Alarme A
HFC, HCFC et mélanges	0 à 4 000 ppm	100 ppm	1 000 ppm	2 000 ppm
Ammoniac (plage courte)	0 à 1 000 ppm	150 ppm	300 ppm	500 ppm
Ammoniac (plage longue)	0 à 4 000 ppm	150 ppm	500 ppm	3 000 ppm
Vapeurs organiques	0 à 40% LBE	5% LBE	10% LBE	20% LBE
Gaz naturel	0 à 40% LBE	5% LBE	10% LBE	20% LBE
Gaz manufacturés	0 à 40% LBE	5% LBE	10% LBE	20% LBE
Hydrogène gazeux	0 à 40% LBE	5% LBE	10% LBE	20% LBE
Monoxyde de carbone	0 à 200 ppm	50 ppm	50 ppm	100 ppm
Dioxyde de carbone	0 à 10 000 ppm	2 000 ppm	2 000 ppm	5 000 ppm
Dioxyde d'azote	0 à 10 ppm	5 ppm	5 ppm	10 ppm

Tableau 7 : Détecteurs et transmetteurs compatibles

Familles de gaz	Types de boîtier				
	Ambiance	Ambiance IP54	Sondes à visser	Sonde de gaine	Boîtier ATEX
HFC, HCFC et mélanges	MP-D-HFC	MP-DS-HFC CS21-HFC	MP-DR-HFC	MP-DK-HFC	GJ-EX-HFC
Ammoniac (0 à 1000 ppm)	MP-D-NH3-1000	MP-DS-NH3-1000 CS21-NH3-1000 CI21-1000	-	MP-DK-NH3-1000	-
Ammoniac (0 à 4000 ppm)	MP-D-NH3-4000	MP-DS-NH3-4000	MP-DR-NH3-4000	MP-DK-NH3-4000	GJ-EX-NH3-4000
Vapeurs organiques (hexane, éthanol, ...)	MP-D-HC	MP-DS-HC	-	-	GJ-EX-HC
Gaz naturel	MP-D-Methane	MP-DS-Methane	-	-	-
Gaz manufacturés (Butane, propane, ...)	MP-D-Propane	MP-DS-Propane	-	-	-
Hydrogène gazeux	-	MP-DS-H2	-	-	GJ-EX-H2
Monoxyde de carbone	-	TR-2000-CO	-	-	-
Dioxyde de carbone	MP-D-CO2 aSENSE-R-D aSENSE-5000-R-D LT-aSENSE-5000-R-D	MP-DS-CO2 MP-DSLT-CO2 aSENSE-R-D-IP54 aSENSE-5000-R-D-IP54	-	UG-aSENSE-R-D UG-aSENSE-5000-R-D	-
Dioxyde d'azote	-	TR-3210-NO2	-	-	-

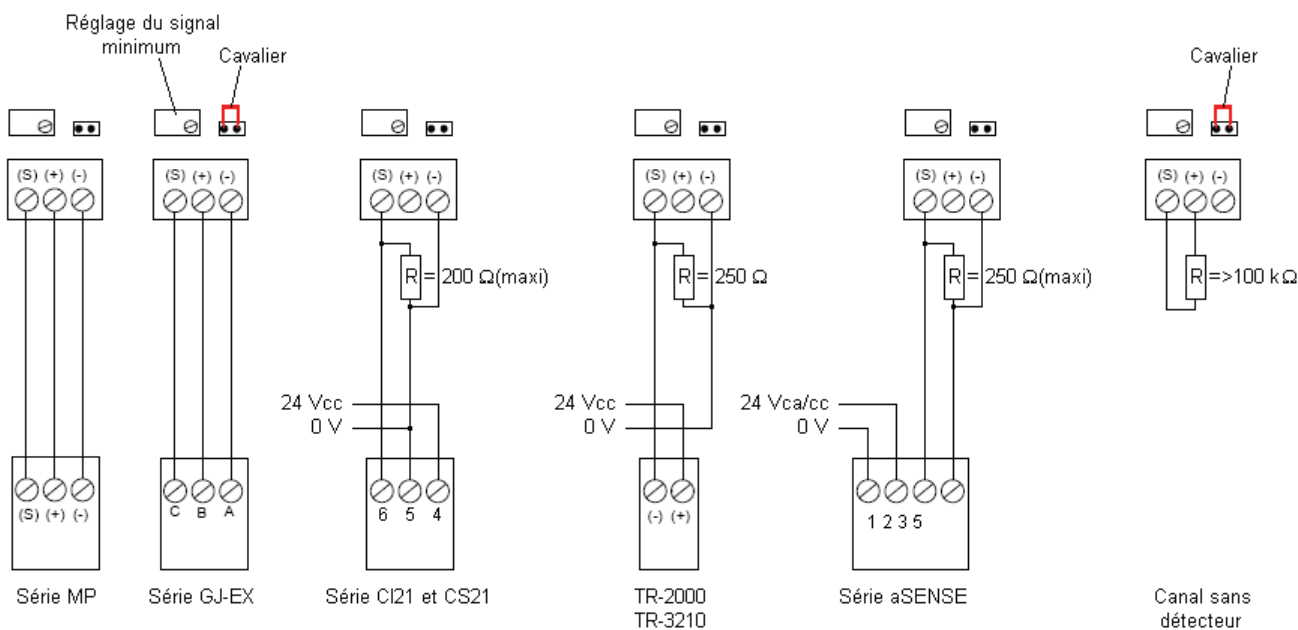


Figure 4 : Raccordement des différents types de détecteurs

Caractéristiques techniques

Produit	Unités de synthèse des défauts 2, 4 ou 6 canaux
Alimentation	230 Vca, 50/60 Hz ou 24 Vcc (sur alimentation secourue)
Consommation	10 VA maximum
Conditions ambiantes de fonctionnement	0 à +50°C 10 à 95% HR sans condensation
Entrées	2, 4 ou 6 canaux 0-5 Vcc ou 4-20 mA
Seuils d'alarme	3 seuils réglables de 0,5 à 4,8 Vcc par canal
Différentiel	Environ 100 mV
Sorties	4 contacts unipolaires inverseurs libres de potentiel, 230 Vca (5 A) maximum + 1 sortie 24 Vcc / 150 mA pour alimentation d'une alarme externe
Signalisation	1 diode électroluminescente verte d'alimentation générale + 4 diodes électroluminescentes (1 verte, 1 jaune et 2 rouges) par canal
Raccordement	Borniers à vis pour câbles de 1,5 mm ² maximum
Passage des câbles	12 presse-étoupe à membrane M16
Matériaux	ABS et polycarbonate, auto-extinguible selon VO UL94
Dimensions (H x L x P)	180 x 255 x 60 mm
Protection	IP 66
Poids	1,15 kg
Homologations	EN 378, EN 14624
Conformité CE	Directive Basse tension 2006/95/EC Directive CEM 2004/95/EC : EN61000-6-2:2001, EN61000-6-3:2001, EN 61000-3-2:2001, EN 61000-3-2:1995, EN 61010-1:2001

Les spécifications se rapportant à la performance sont nominales et conformes aux normes généralement admises dans l'industrie. Pour des applications dans d'autres conditions, consultez votre agence Johnson Controls. Johnson Controls France décline toute responsabilité pour les dommages résultant d'une mauvaise application ou d'une utilisation inappropriée de ses produits.



Johnson Controls France
46/48 avenue Kléber - BP9 - 92702 Colombes

*Metasys® et Johnson Controls® sont des marques déposées de Johnson Controls, Inc.
Les autres marques appartiennent à leurs propriétaires respectifs. © 2010 Johnson Controls*