



UNE AVANCE DANS L'AIR DU TEMPS

EG

I

F

D

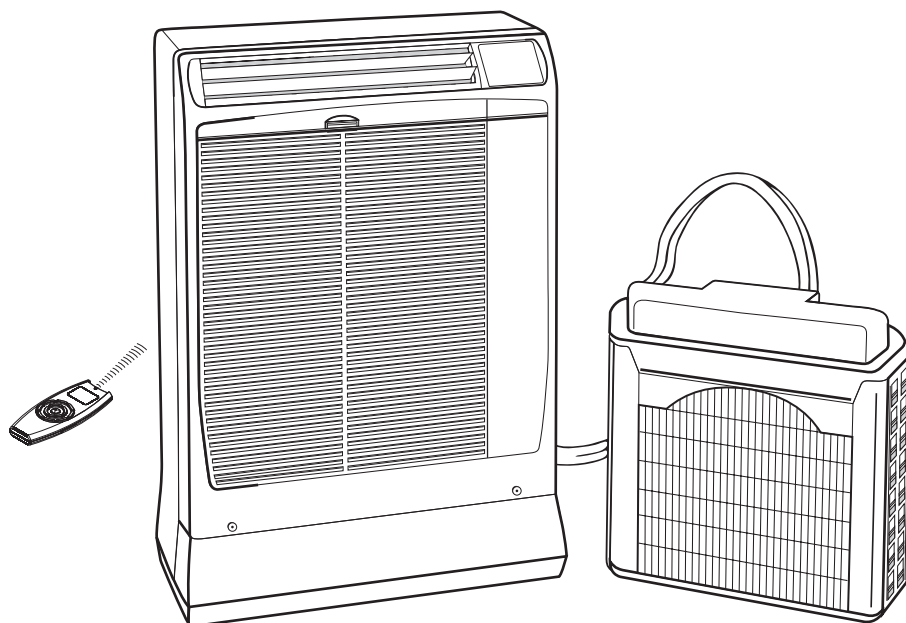
E

P

GR

INSTALLATION MANUAL • *MANUALE DI INSTALLAZIONE*
NOTICE D'INSTALLATION • *AUFSTELLUNGS-HANDBUCH*
MANUAL DE INSTALACION • *MANUAL DE INSTALAÇÃO*
ΕΓΧΕΙΡΙΔΙΟ ΤΟΠΟΘΕΤΗΣΗΣ

SCDF XXX C5



Room air conditioner with remote condenser

Condizionatore d'ambiente con condensatore remoto

Climatiseur avec condenseur a air exterieur • *Klimagerät mit außenkondensator*

Acondicionador de ambiente con condensador a distancia

Ar Condicionado com condensador remoto

Κλιματιστικό κλειστών χώρων με συμπυκνώτη

GENERAL PRECAUTION

- Check that the voltage and frequency of the power supply match those required by the system.
- Check the possibility to have the power line to the indoor unit (**ELECTRIC CABLE LENGTH 3 m**).
- Install a double - pole switch, protected by 10 A fuses of the delayed type, upstream the electricity wall socket.
- Make sure that the electrical installation is suitable to supply continuously current necessary for the air conditioner in addition to that already used by other electric appliances (white goods, lighting). See the max electric input indicated on the name plate positioned on the air conditioner.
- **Before connecting the air conditioner to a power socket, make sure that the socket is provided with an earth connection in compliance with local codes.**

INSTALLATION SITE SELECTION

INDOOR UNIT

AVOID:

- Positioning the indoor unit into rooms where it could be sprinkled with water (i.e. laundries).
- To install in areas where leakage of flammable gas or large amount of mist may be expected humidity location.
- Direct sunlight or near by heat source that may affect performance of the unit.
- Installing unit behind curtains or furniture that obstruct air circulation.

DO:

- Choose a position which allows proper ventilation in the room.
- Verify respect of the minimum recommended maintenance space.

OUTDOOR UNIT

AVOID:

- Direct sunlight or area where hot air from exhaust fans investing the unit.

DO:

- Choose a place as cool as possible and well ventilated.

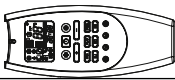
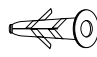


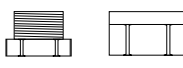

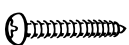

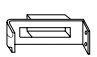
THE EXTENSION KITS ARE SUPPLIED PRECHARGED

Before the installation, verify that they are fit for the unit.

NARROW TUBE OUTSIDE DIA.	LARGE TUBE OUTSIDE DIA.
6,35 mm	7,93 mm


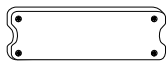
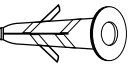


POWER SUPPLY 220 / 240V ~ 50 Hz

ACCESSORIES SUPPLIED WITH THE UNIT

PARTS	FIGURE	NR°
	REMOTE UNIT CONTROL	1
	RAWL PLUG S X 5	2
	SCREW 4,2x32	2
	WASHER	2
	PLASTIC PLUG (MALE AND FEMALE)	2 + 2
	RAWL PLUG S X 10	2/3
	SCREW 7x65	2/3
	WASHER	2/3
	OUTDOOR UNIT BASKET OR SUPPORT	1

CONNECTION EXTENSION KITS - LENGTH OF 2 OR 4 m

ACCESSORY SUPPLIED ON REQUEST

PARTI	FIGURA	N°
	EXTENSION KIT FOR CONNECTION TUBE	1
	CONNECTIONS PLASTIC BOX	1
	RAWL PLUG	3
	TAPPING SCREW \varnothing 3,5 x 45	3
	CLAMP	2

TOOLS REQUIRED FOR INSTALLATION (NOT SUPPLIED)

- Phillips head screw driver
- Tape measure
- Level
- Hammer drill
- Hole saw or key hole saw \varnothing 50
- 19 mm wrench
- 21 mm wrench
- 24 mm wrench
- Hammer
- Hacksaw
- Core bits 10 mm diameter drill bit.

ADDITIONAL MATERIAL REQUIRED FOR INSTALLATION (NOT SUPPLIED)

- Synthetic oil HAB - Alkylbenzene type ex. EXXON ZERICE S, about 30 gr.
- PVC pipe to insulate hole in the wall, external diameter 50 mm. of minimum length as for thickness wall.

(TO BE CONTINUED AT PAGE 3)

AVVERTENZE GENERALI

- Verificare che tensione e frequenza dell'impianto elettrico di alimentazione siano corrispondenti a quelle richieste.
- Verificare la fattibilità dell'alimentazione elettrica interna, **(LUNGHEZZA CAVO ELETTRICO IN DOTAZIONE 3 m)**.
- Installare un interruttore bipolare, con fusibile di protezione da 10 A del tipo ritardato, a monte della presa d'alimentazione.
- Assicuratevi che l'impianto elettrico sia in grado di erogare la corrente di esercizio necessaria per il climatizzatore oltre a quella assorbita normalmente da altre utenze (elettrodomestici, illuminazione). Vedere gli assorbimenti massimi sulla targhetta dati posta sul climatizzatore.
- **La presa di corrente deve essere sempre provvista di messa a terra efficiente.**

SCELTA DEL LUOGO DI INSTALLAZIONE

UNITA' INTERNA

EVITARE:

- Di installare l'unità in locali dove potrebbe essere investita da spruzzi d'acqua (es: lavanderie).
- Di collocare l'unità in zone soggette a forte umidità, presenza di vapori d'olio o perdite di gas.
- Diretta esposizione al sole o vicinanza a fonti di calore.
- Di installare l'unità dietro tendaggi o mobili che possono ostacolare la regolare circolazione dell'aria.

VERIFICARE:

- La posizione più appropriata per assicurarsi una buona ventilazione dell'ambiente.
- Considerare una posizione che rispetti gli spazi minimi di manutenzione consigliati.

UNITA' ESTERNA

EVITARE:

- L'esposizione diretta al sole od aree interessate da espulsioni di area calda.

DA PREFERIRE:

- Scegliere aree possibilmente in ombra e leggermente ventilate.



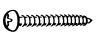

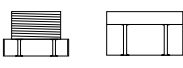

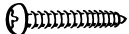

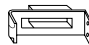
I KIT PROLUNGA SONO FORNITI PRECARICATI

Prima di effettuare l'installazione assicurarsi che siano del tipo adatto all'unità.

TUBO PICCOLO DIAM. ESTERNO	TUBO GRANDE DIAM. ESTERNO
6,35 mm	7,93 mm

ALIMENTAZIONE ELETTRICA 220 / 240V ~ 50 Hz


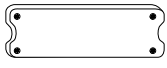
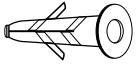
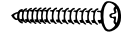

MATERIALE DI CORREDO

PARTI	FIGURA	N°
	COMANDO A DISTANZA	1
	TASSELLO S X 5	2
	VITE 4,2x32	2
	RONDELLA	2
	TAPPO PLASTICA (MASCHIO E FEMMINA)	2 + 2
	TASSELLO S X 10	2/3
	VITE 7x65	2/3
	RONDELLA	2/3
	SUPPORTO UNITA' ESTERNA OPPURE CONTENITORE	1

KIT PROLUNGHE

TUBO DI COLLEGAMENTO UNITA' - LUNGHEZZA DI 2 O 4 m

ACCESSORIO FORNITO SU RICHIESTA

PARTI	FIGURA	N°
	PROLUNGA PER COLLEGAMENTO UNITA'	1
	SCATOLA IN PLASTICA PER CONNESSIONI	1
	TASSELLO	3
	VITE \varnothing 3,5 x 45	3
	FASCETTA	2

ATTREZZI NECESSARI PER L'INSTALLAZIONE (NON FORNITO)

- Cacciavite medio testa a stella
- Metro
- Livella
- Trapano elettrico a percussione
- Punta fresa a tazza \varnothing 50
- Chiave fissa 19 mm
- Chiave fissa 21 mm
- Chiave fissa 24 mm
- Martello
- Punta da trapano \varnothing 10 per muri.

MATERIALE ADDIZIONALE NECESSARIO PER L'INSTALLAZIONE (NON FORNITO)

- Olio sintetico HAB - Alchilbenzene tipo ESSO Zerice S o analogo, circa 30 gr.
- Tubo in PVC per l'isolamento del foro nel muro \varnothing est. 50 mm. di lunghezza minima pari allo spessore del muro.

INSTRUCTIONS GENERALES

- Contrôler que la tension et la fréquence du réseau d'alimentation correspondent à celles marquées sur la plaque signalétique.
- Nous conseillons l'installation d'un interrupteur bipolaire, avec un fusible de protection de 10 ampères à retardement, en amont de la fiche d'alimentation.
- Vérifier que l'alimentation de l'unité intérieure soit réalisable. **(LONGUEUR DU CABLE ELECTRIQUE DONT L'UNITE EST EQUIPEE: 3 m).**
- Assurez-vous que l'installation électrique est en mesure de débiter un courant nécessaire au climatiseur, en plus du courant normalement utilisé pour d'autres usages (appareils électroménagers, éclairage). Voir la puissance absorbée sur la plaquette signalétique du climatiseur.
- **La prise de courant doit comprendre une mise à la terre.**

CHOIX DU LIEU D'INSTALLATION

UNITE INTERIEURE EVITER:

- De placer l'unité intérieure dans un local extrêmement humide, où elle pourrait être mouillée par des jets d'eau (par exemple dans la buanderie).
- De placer l'unité dans des lieux très humides, ou exposés à des vapeurs d'huile ou de gaz.
- D'exposer l'unité au rayons du soleil ou à la proximité de sources de chaleur.
- D'installer l'unité derrière les meubles ou les rideaux qui peuvent empêcher la circulation de l'air.

CONTROLLER:

- Choisir la position la plus convenable pour assurer une parfaite ventilation de la pièce.
- Prendre en considération une position ou l'entretien conseillé est possible.

UNITE EXTERIEURE

EVITER:

- D'exposer l'unité aux rayons du soleil ou les lieux où il y a émission d'air chaud.

A PREFERER:

- Les lieux ombragés et ventilés.

LES KITS-RALLONGES SONT FOURNIS PRECHARGÉS

Avant l'installation vérifier qu'ils sont indiqués pour l'unité.

PETITE TUBE
DIAM. EXTER.



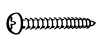

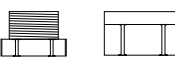

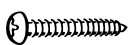

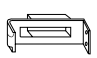
6,35 mm

GROSS TUBE
DIAM. EXTER.

7,93 mm




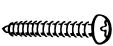

ALIMENTATION ELECTRIQUE 220 / 240V ~ 50 Hz

MATERIEL A L'APPUI

DESSIN	PIÈCES	N°
	COMMANDE A DISTANCE	1
	CHEVILLE S X 5	2
	VIS 4,2x32	2
	RONDELLE	2
	BOUCHON PLASTIQUE (MALE)	2+2
	CHEVILLE S X 10	2/3
	VIS 7x 65	2/3
	RONDELLE	2/3
	ACCESSOIRE SUPPORT UNITE EXT. OU CONTENEUR	1

ACCESSOIRE RALLONGE DE LAISON - LONGUEUR 2 OU 4 m.

ACCESSOIRE FOURNI SUR DEMANDE

DESSIN	PIÈCE	N°
	RALLONGE DE CONNEXION UNITE	1
	BOITE PLASTIQUE POUR CONNEXIONS	1
	CHEVILLE	3
	VIS ø 3,5 x 45	3
	COLLIER	2

OUTILS NECESSAIRES A L'INSTALLATION (NON FOURNIS)

- Tournevis cruciforme moyen
- Mètre
- Niveau
- Perceuse électrique à percussion
- Scie cloche ø 50
- Clé de 19 mm
- Clé de 21 mm
- Clé de 24 mm
- Marteau
- Foret ø 10 pour parois.

MATERIEL NECESSAIRE A L'INSTALLATION (NON FOURNIS)

- Huile synthétique HAB-Alkylbenzène de type ESSO ZERICE S, 30 g. environ.
- Tuyau PVC pour isolation du trou dans la paroi; ø extérieur 50 mm; longueur égale à l'épaisseur de la paroi.

(CONTINU A PAGE 3)

GENERELLE HINWEISE

- Vergewissern Sie sich, daß die Spannung und die Frequenz der elektrischen Anlage den verlangten Vorschriften entsprechen.
- Vergewissern Sie sich, daß es möglich ist, die Inneneinheit zu speisen. (**LÄNGE DES MITGELIEFERTEN ELEKTRISCHEN KABELS: 3 m**).
- Es ist ein zweipoliger Schalter mit Schutzsicherung (träge) zu 10 A vor dem Versorgungsstecker anzubringen.
- Vergewissern Sie sich, daß die elektrische Anlage einen eingemessene Betriebsstrom liefern kann, außer jenem der normalerweise von den anderen Geräten (z.B. Haushaltgeräte, Beleuchtungen) verbraucht wird. Sehen die Bedarfsspitze auf dem Datenschild vom Klimagerät.
- **Vergewissern Sie sich, daß die Steckdose der elektrischen Anlage immer mit wirksamer Erdung versehen ist.**

AUFSTELLUNGS-ORT

INNENEINHEIT ZU VERMEIDEN:

- Die Einheit an Orten aufstellen, in denen sie von Wassertropfen naß gemacht werden könnte (z.B. in den Waschküchen).
- Die Einheit an Orten aufstellen, in denen viel Feuchtigkeit, Öldämpfe oder Gas vorhanden sind.
- Die Einheit unter den direkten Sonnenstrahlen oder dort aufstellen, wo es große Hitze gibt.
- Die Einheit hinter Vorhängen oder Möbeln aufstellen, die den regelmäßigen Luftumlauf hindern können.

WÄHLEN SIE:

- Die geeignete Lage für eine gute Raumlüftung.
- Eine Lage, die den empfohlenen Kleinstabstand von der Wand sichert.

AUßENEINHEIT ZU VERMEIDEN:

- Die Einheit nicht unter den direkten Sonnenstrahlen oder dort aufstellen, wo es zuviele warme Luft gibt.

WÄHLEN SIE:

- Eine Lage, die vorzugsweise im Schatten und leicht luftig ist.



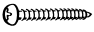

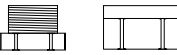

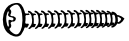
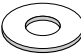
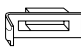
DIE VERLÄNGERUNGS-AUSSTATTUNGEN WERDEN VORGELADEN GELIEFERT.

Vor der Installation vergewissern Sie sich, daß sie geeignet für die Einheit sind.

ENGES ROHR AUßENDURCHMESSER	WEITES ROHR AUßENDURCHMESSER
6,35 mm	7,93 mm






VERSORGUNG 220 / 240V ~ 50 Hz

MITGELIEFERTE ZUBEHÖRTEILE

BILD	TEIL	N°
	FERNBEDIENUNG	1
	DÜBEL S X 5	2
	SCHRAUBE 4,2X32	2
	SCHEIBE	2
	PLASTISCHER- VERSCHLUßSTÖPSEL (MUTTER UND ZAPFEN)	2 + 2
	DÜBEL S X 10	2/3
	SCHRAUBE 7X65	2/3
	SCHEIBE	2/3
	AUßENEINHEIT SCHALTER ODER STÜTZKORB	1

VERLÄNGERUNGS-AUSSTATTUNG FÜR VERBINDUNGSRÖHRE - LÄNGE: 2 ODER 4 m

ZUBEHÖRTEIL (AUF ANFRAGE)

BILD	TEIL	N°
	VERLÄGERUNG FÜR EINHEIT VERBINDUNG	1
	PLASTIK- VERBINDUNGSDOSE	1
	DÜBEL	3
	SCHRAUB ø 3,5 x 45	3
	SHELLE	2

NÖTIGE AUSTRÜSTUNG FÜR DIE INSTALLATION (NICHT MITGELIEFERT)

- Standardschraubenzieher • Gelenkmaßstab oder Bandmaß • Libelle • Schlagbohrmaschine • Hohlfräser-Spitze Ø 50 • 19 mm. Schlüssel • 21 mm. Schlüssel • 24 mm. Schlüssel • Hammer • Mauerbohrmaschine-Spitze Ø 10.

ZUSÄTZLICHES NÖTIGES MATERIAL FÜR DIE GERÄTEAUFSTELLUNG (NICHT MITGELIEFERT)

- Synthetiköl HAB-Alkylbenzol der Art ESSO ZERICE S o.ä benutzen, ca 30 g.
- PVC-Rohr für die Isolation des Loches in der Wand, Außendurchmesser 50 mm. und Kleinstlänge so wie die Wanddicke.

(FORTSETZUNG AUF SEITE 3)

ADVERTENCIAS GENERALES

- Comprobar que la tensión y la frecuencia de la instalación eléctrica de alimentación correspondan a las requeridas.
- Instalar un interruptor bipolar, con fusible de protección de 10A de tipo retardado, antes de la toma de alimentación.
- Comprobar la factibilidad de la alimentación a la unidad exterior (**LONGITUD DEL CABLE ELECTRICO EN DOTACION 3 m**).
- Asegurarse que la instalación eléctrica sea dimensionada para la corriente necesaria al acondicionador aparte de la corriente absorbida por otros aparatos. (electrodomésticos, luces, etc.). Véase las absorciones máximas indicadas en la placa de características del aparato.
- **La toma de corriente tiene que estar provista siempre de toma a tierra eficaz.**

LUGAR DE INSTALACIÓN

UNIDAD INTERIOR EVITAR:

- Instalar la unidad interna en lugares donde podría salpicarle agua (lavanderías).
- Colocar la unidad en una zona de mucha humedad, con presencia de vapores de aceite o fugas de gas.
- Directa exposición a los rayos del sol o una instalación cerca de fuentes de calor.
- Instalar la unidad detrás de cortinas o de muebles que puedan impedir la circulación regular del aire.

CÓMPROBAR:

- La posición más adecuada para asegurarse una buena ventilación del ambiente.
- Que en la posición elegida existan los espacios mínimos de mantenimiento aconsejados.

UNIDAD EXTERIOR

EVITAR:

- La exposición directa al sol o a áreas donde se expulse aire caliente.

SE DEBE PREFERIR:

- Un área a la sombra, si posible, y ligeramente ventilada.

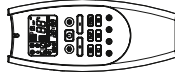

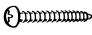

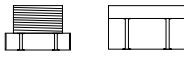

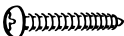

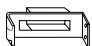
LOS EQUIPOS DE PROLONGACIÓN SE SUMINISTRAN PRECARGADOS

Antes de instalarlos, asegurarse de que sean del tipo adecuado a la unidad.

TUBO PEQUEÑO DIAM. EXTERIOR	TUBO GRANDE DIAM. EXTERIOR
6,35 mm	7,93 mm



ALIMENTACIÓN ELÉCTRICA 220 / 240V ~ 50 Hz

ACCESORIOS EN DOTACION

ACCESORIOS	FIGURA	Nº
	MANDO A DISTANCIA	1
	TACO S X 5	2
	TORNILLO 4,2X32	2
	ARANDELLA	2
	TAPON DE PLASTICO (MACHO Y HEMBRA)	2+2
	TACO S X 10	2/3
	TORNILLO 7X65	2/3
	ARANDELLA	2/3
	SOPORTE DE LA UNIDAD EXT. O CONTENEDOR	1

KIT PROLONGACION DEL TUBO DE CONEXION - DE 2 O 4 m. DE LARGO

ACCESORIO SUMINISTRADO BAJO PEDIDO

ACCESORIOS	FIGURA	Nº
	PROLONGACION PARA CONEXION UNIDAD	1
	CAJA DE PLASTICO PARA CONEXION	1
	TACO DE EXPANSION	3
	TORNILLO \varnothing 3,5 x 45	3
	ABRAZADERA	2

HERRAMIENTAS NECESARIAS PARA LA INSTALACIÓN

- Destornillador medio, cabeza en estrella
- Metro
- Nivel
- Taladro eléctrico de percusión
- Punta fresa de cuchara \varnothing 50
- Llave fija de 19 mm
- Llave fija de 21 mm
- Llave fija de 24mm
- Martillo
- Broca \varnothing 10 para paredes.

MATERIAL ADICIONAL NECESARIO PARA LA INSTALACIÓN

- Aceite sintético HAB-Alquilbenceno tipo ESSO ZERICE S o análogo, aproximadamente 30 g.
- Tubo de PVC par aislamiento del orificio de la pared de 50 mm de \varnothing exterior, de longitud mínima equivalente al grosor de la pared.

(SIGUE EN LA PAGINA 3)

GENERAL PRECAUÇÃO

- Verificar que tensão e frequência da instalação eléctrica de alimentação sejam correspondentes com aquelas pedidas.
- Verificar a viabilidade da alimentação eléctrica interna (**COMPRIMENTO CABO ELECTRICO EM DOTAÇÃO 3 m**).
- A instalação de uma ficha dupla, protegida por fusíveis de 10A é recomendada.
- Certifique-se que a instalação eléctrica é apropriada para fornecer a corrente necessária ao seu aparelho em conjunto com os outros aparelhos usados em sua casa (aparelhos de linha branca, candeeiros). Veja a potência eléctrica máxima indicada na placa que está colocada no seu aparelho.
- **Antes de ligar o seu ar condicionado certifique-se de que a tomada onde o vai ligar tem ligação à terra de acordo com as normas do local.**

ESCOLHA DO LOCAL DE INSTALAÇÃO

UNIDADE INTERIOR

EVITE:

- Instalar o ar condicionado onde possa ficar molhado ainda que só por salpicos de água (ex:lavandarias).
- Locais húmidos, áreas onde se pode esperar que haja fuga de gás inflamável ou a proximidade a vapores oleosos.
- A luz direta do sol ou a proximidade a fontes de calor.
- Obstáculos à volta do aparelho que afecte a circulação de ar ou bloqueie a saída do ar com cortinas ou outros objectos.

É PREFERÍVEL:

- Escolher a posição mais apropriada para garantir uma boa ventilação.
- Escolher a posição para garantir espaço suficiente para a manutenção da unidade.

UNIDADE EXTERIOR

EVITE:

- A luz direta do sol ou fontes de calor, ventoinhas de escape de ar quente.

É PREFERÍVEL:

- Escolher um local fresco e bem ventilado.

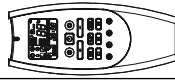

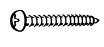

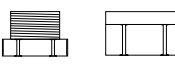

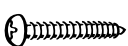

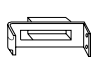
OS CONJUNTOS PROLONGAMENTO SÃO FORNECIDOS PRE-CARREGADOS

Antes de executar a instalação controlar que sejam do tipo apropriado para a unidade.

TUBO ESTREITO DIÂMETRO EXT.	TUBO LARGO DIÂMETRO EXT.
6,35 mm	7,93 mm

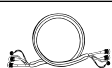
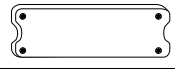



ALIMENTAÇÃO DE ENERGIA 220 / 240V ~ 50 Hz

ACESSORIOS FORNECIDOS

PEÇAS	FIGURA	Q.DE
	UNIDADE DE CONTROLO REMOTO	1
	BUCHA DE FIXAÇÃO S X 5	2
	PARAFUSO 4,2x32	2
	ANILHA	2
	TAPPO PLASTICA (MASCIO E FEMMINA)	2 + 2
	BUCHA DE FIXAÇÃO S X 10	2/3
	PARAFUSO 7x65	2/3
	ANILHA	2/3
	SUPORTE UNIDADE EXTERIOR OU CESTO	1

CONJUNTO PROLONGAMENTOS TUBO DE LIGAÇÃO UNIDADE. COMPRIMENTO DE 2 OU 4 METROS

ACESSORIO FORNECIDO A PEDIDO

PEÇAS	FIGURA	Q.DE
	PROLONGAMENTO PARA LIGAÇÃO UNIDADE	1
	CAIXA DE PLASTICO PARA CONEXÕES	1
	BUCHA DE FIXAÇÃO	3
	PARAFUSO \varnothing 3,5 x 45	3
	BRAÇADEIRA	2

FERRAMENTAS NECESSARIAS PARA A INSTALAÇÃO (NÃO FORNECIDAS)

- Chave de parafusos Phillips
- Fita métrica
- Nível de carpinteiro
- Berbequim
- Serrote direito ou serrote para abertura de furos de fechaduras \varnothing 50
- Chave de bocas 19 mm
- Chave de bocas 21 mm
- Chave de bocas 24 mm
- Martelo
- Brocas para núcleos \varnothing 10.

MATERIAIS ADICIONAIS NECESSARIOS PARA A INSTALAÇÃO (NÃO FORNECIDOS)

- AHE óleo (óleo sintético tipo Alkylbezene, e.g. Exxon Zerice's) cerca 30 gr.
- Tubo em PVC para o isolamento do furo na parede ext. 50 mm. de comprimento mínimo igual à espessura da parede.

(CONTINUA NA PAG.3)

ΓΕΝΙΚΕΣ ΠΡΟΕΙΔΟΠΟΙΗΣΕΙΣ

- Ελέγξτε αν η τάση και η συχνότητα της ηλεκτρικής εγκατάστασης είναι ίδιες με αυτές που απαιτούνται από το κλιματιστικό σύστημα.
- Εξακριβώστε τη δυνατότητα πραγματοποίησης της εσωτερικής ηλεκτρικής τροφοδοσίας (ΜΗΚΟΣ ΗΛΕΚΤΡΙΚΟΥ ΚΑΛΩΔΙΟΥ ΠΟΥΠΡΟΜΗΘΕΥΕΤΑΙ 3 μ.).
- Εγκαταστήστε έναν διπολικό διακόπτη, με ασφάλεια 10 Α επιβραδυνομένου τύπου, στην πρίζα τροφοδοσίας.
- Εξακριβώστε αν η ηλεκτρική εγκατάσταση έχει τη δυνατότητα να τροφοδοτεί το κλιματιστικό σύστημα συγχρόνως με τα άλλα ηλεκτρικά είδη και συσκευές, που ενδεχομένως υπάρχουν στον χώρο εγκατάστασης του.
- Ο ρευματοδότης θα πρέπει να διαθέτει πάντα μια αποτελεσματική γείωση.

ΕΠΙΛΟΓΗ ΤΟΥ ΧΩΡΟΥ ΕΓΚΑΤΑΣΤΑΣΗΣ

ΕΣΩΤΕΡΙΚΗ ΜΟΝΑΔΑ ΑΠΟΦΕΥΓΕΤΕ :

- Την εγκατάσταση της εσωτερικής μονάδας του κλιματιστικού συστήματος σε χώρους όπου μπορεί να πεταχτεί νερό (π.χ. πλυντήρια)
- Την εγκατάσταση σε χώρους με μεγάλη υγρασία, ατμούς λαδιού ή διαρροές αερίου.
- Την άμεση έκθεση στον ήλιο και την εγκατάσταση κοντά σε αντικείμενα που παράγουν θερμότητα.
- Την εγκατάσταση της μονάδας πίσω από κουρτίνες ή έπιπλα που εμποδίζουν την κανονική κυκλοφορία του αέρα.

ΕΛΕΓΞΤΕ :

- Την καταλληλότερη θέση που να επιτρέπει τον σωστό αερισμό του περιβάλλοντος.
- Την σωστή τοποθέτηση της μονάδας ώστε να είναι διαθέσιμα τα ελάχιστα διαστήματα συντήρησης.

ΕΞΩΤΕΡΙΚΗ ΜΟΝΑΔΑ ΑΠΟΦΕΥΓΕΤΕ

- Την άμεση έκθεση στον ήλιο ή χώρους όπου υπάρχει εκπομπή θερμού αέρα

ΕΛΕΓΞΤΕ:

- Επιφάνειες με σωστό αερισμό που βρίσκονται στην σκιά.

ΣΗΜΕΙΩΣΗ: Τα κιτ επέκτασης προμηθεύονται ήδη φορτισμένα.

Πριν πραγματοποιήσετε την εγκατάσταση σιγουρευτείτε ότι είναι ο κατάλληλος τύπος για τη μονάδα.

ΜΙΚΡΟΣ ΣΩΛΗΝΑΣ ΕΞΩΤΕΡΙΚΗ ΔΙΑΜΕΤΡΟΣ	ΜΕΓΑΛΟΣ ΣΩΛΗΝΑΣ ΕΞΩΤΕΡΙΚΗ ΔΙΑΜΕΤΡΟΣ
6,35 mm	7,93 mm

ΗΛΕΚΤΡΙΚΗ ΤΡΟΦΟΔΟΣΙΑ 220 / 240V ~ 50 Hz

ΥΛΙΚΑ ΠΟΥ ΠΡΟΜΗΘΕΥΟΝΤΑΙ ΜΕ ΤΗ ΜΟΝΑΔΑ

ΥΛΙΚΑ	ΕΙΚΟΝΑ	NR°
	ΤΗΛΕΧΕΙΡΙΣΤΗΡΙΟ	1
	ΟΥΠΑ S X 5	2
	ΞΥΛΟΒΙΔΑ 4,2X32	2
	ΡΟΔΕΛΛΑ	2
	ΠΛΑΣΤΙΚΗ ΤΑΠΑ (ΑΡΣΕΝΙΚΟ ΘΗΛΥΚΟ)	2+2
	ΟΥΠΑ S X 10	2/3
	ΞΥΛΟΒΙΔΑ 7X65	2/3
	ΡΟΔΕΛΛΑ	2/3
	ΒΑΣΗ ΕΞΩΤΕΡΙΚΗΣ ΜΟΝΑΔΑΣ	2/3

ΚΙΤ ΕΠΕΚΤΑΣΕΩΝ ΣΩΛΗΝΩΝ ΣΥΝΔΕΣΗΣ ΤΗΣ ΜΟΝΑΔΑΣ - ΜΗΚΟΣ 2 ή 4 μ.

ΑΞΕΣΟΥΑΡ ΠΟΥ ΠΡΟΜΗΘΕΥΕΤΑΙ ΚΑΤΟΠΙΝ ΠΑΡΑΓΓΕΛΙΑΣ

ΥΛΙΚΑ	ΕΙΚΟΝΑ	NR°
	ΕΠΕΚΤΑΣΗ ΓΙΑ ΤΗ ΣΥΝΔΕΣΗ ΤΗΣ ΜΟΝΑΔΑΣ	1
	ΠΛΑΣΤΙΚΟ ΚΙΒΩΤΙΟ ΓΙΑ ΤΙΣ ΣΥΝΔΕΣΕΙΣ	1
	ΒΙΣΜΑ	3
	ΞΥΛΟΒΙΔΑ Ø 3,5x45	3
	ΣΦΙΓΚΤΗΡΑΣ	2

ΑΠΑΡΑΙΤΗΤΑ ΕΡΓΑΛΕΙΑ ΓΙΑ ΤΗΝ ΕΓΚΑΤΑΣΤΑΣΗ (ΔΕΝ ΠΡΟΜΗΘΕΥΟΝΤΑΙ)

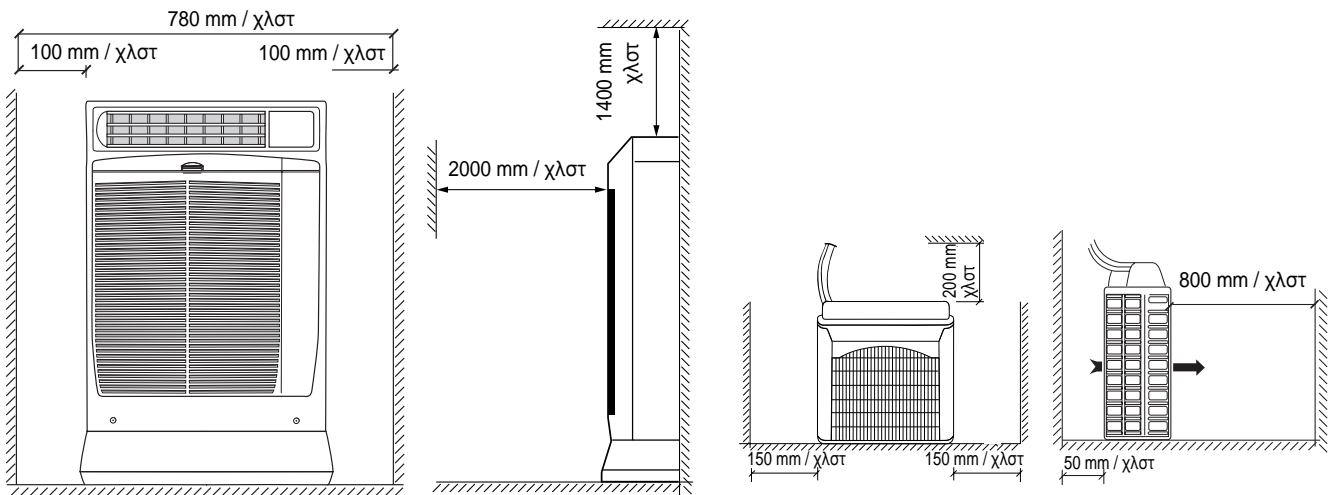
- Σταυροκατσάβιδο μεσαίου μεγέθους
- Μέτρο
- Αλφάδι
- Ηλεκτρικό σφυροδρέπανο
- Χειροπρίονο Ø 50
- Αγγλικό κλειδί 19 χλστ.
- Αγγλικό κλειδί 21 χλστ.
- Αγγλικό κλειδί 24 χλστ.
- Σφυρί
- Τρυπάνι Ø 50 για τοίχους.

ΠΡΟΣΘΕΤΑ ΥΛΙΚΑ ΑΝΑΓΚΑΙΑ ΓΙΑ ΤΗΝ ΕΓΚΑΤΑΣΤΑΣΗ (ΔΕΝ ΠΡΟΜΗΘΕΥΟΝΤΑΙ)

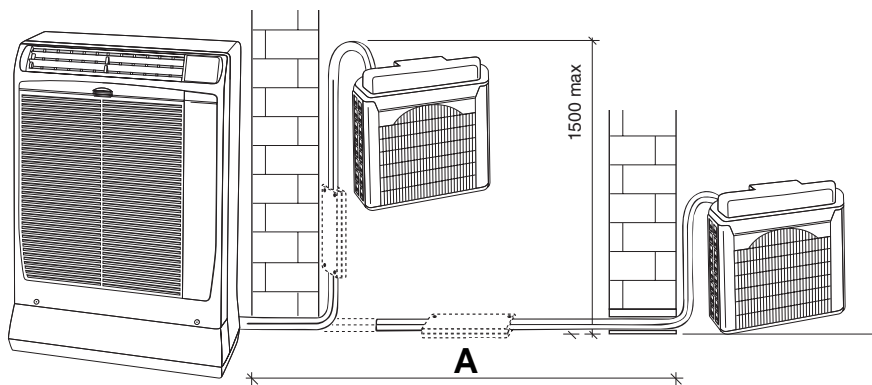
- συνθετικό λάδι HAV - Αλκύλ - EXXON ZERICE S ή παρόμοιο, αβουτ 30 γρ.
- Σωλήνας από PVC, για τη μόνωση της τρύπας στον τοίχο, εξωτερικής διαμέτρου 50 χλστ., ελάχιστο μήκος ίσο με το πάχος του τοίχου.

(ΣΥΝΕΧΕΙΑ ΣΤΗΝ ΣΕΛΙΔΑ 3)

**MINIMUM OPERATION AND MAINTENANCE AREA / AREA MINIMA DI ESERCIZIO E MANUTENZIONE
SURFACE MÍNIMUM D'EXERCICE ET ENTRETIEN / RAUMBEDARF DES GERÄTES
ESPACIOS MÍNIMOS DE FUNCIONAMIENTO Y MANTENIMIENTO
ÁREA MÍNIMA PARA O FUNCIONAMENTO E MANUTENÇÃO / ΕΛΑΧΙΣΤΗ ΕΠΙΦΑΝΕΙΑ ΠΑΡΟΧΗΣ ΣΥΝΤΗΡΗΣΗΣ**

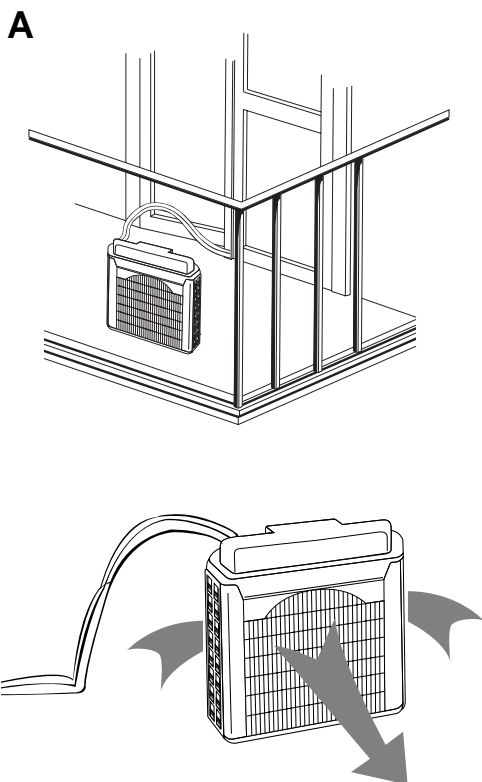


**TUBING LENGTH AND ELEVATION DIFFERENCE LIMITS
LIMITI SU LUNGHEZZA TUBI DI COLLEGAMENTO E DISLIVELLO
LÍMITES DE LONGUEUR DES LIAISONS ET DENIVELEE
BEGRENZUNG DER VERROHRUNGSLÄNGE UND DES ERHÖHUNGUNTERSCHIEDS
LÍMITES DE LONGITUD Y DESNIVEL DE LOS TUBOS DE CONEXIÓN
LÍMITES MÁXIMOS DE COMPRIMENTO DA TUBAGEM DE ALIMENTAÇÃO E DIFERENÇA DE ELEVAÇÃO
ΟΡΙΑ ΜΗΚΟΥΣ ΤΩΝ ΣΩΛΗΝΩΝ ΣΥΝΔΕΣΗΣ ΚΑΙ ΔΙΑΦΟΡΑ ΕΠΙΠΕΔΟΥ**

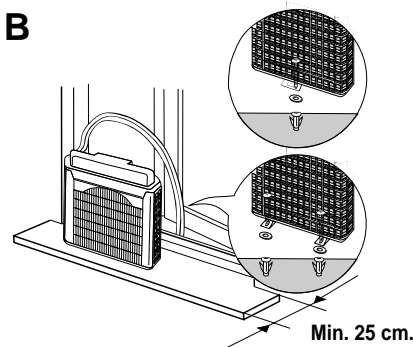


standard mm/χμστ	2 m system extension kit <i>sistema con prolunga da 2 m</i> système avec rallonge de 2 m <i>system mit verlängerung von 2 m</i> sistema con prolongación de 2 m <i>sistema com prolongamento de 2 m</i> επιπλέον 2 μ.	4 m system extension kit <i>sistema con prolunga da 4 m</i> système avec rallonge de 4 m <i>system mit verlängerung von 4 m</i> sistema con prolongación de 4 m <i>sistema com prolongamento de 4 m</i> επιπλέον 4 μ.
A 1500	A 3500	A 5500

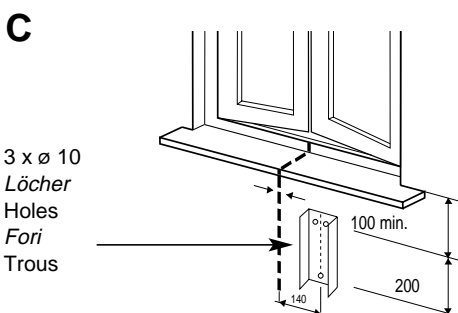
**INSTALLATION OF OUTDOOR UNIT / INSTALLAZIONE DELLA VALIGETTA
 INSTALLATION DE L'UNITE EXTERIEURE / AUßENEINHEITSAUFSTELLUNG
 INSTALACIÓN DE LA UNIDAD EXTERIOR / INSTALAÇÃO DA UNIDADE EXTERIOR
 ΕΓΚΑΤΑΣΤΑΣΗ ΤΗΣ ΕΞΩΤΕΡΙΚΗΣ ΜΟΝΑΔΑΣ**



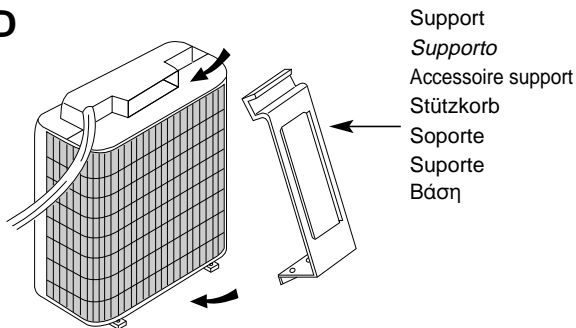
- EG** The outdoor unit may be placed on a balcony. Make sure to put it in vertical position and levelled. During the installation do not kink the connection tube between the units. Verify the correct air circulation around the outdoor unit.
- I** *La valigetta può essere posizionata sul balcone. Controllare che sia a livello e posizionata in verticale. Nell'installazione evitare di attorcigliare il tubo di collegamento tra le unità. Verificare la corretta circolazione dell'aria sulla valigetta.*
- F** L'unité extérieure peut être placée sur le balcon. Contrôler qu'elle soit en position vertical et de niveau. Pendant l'installation éviter de tortiller le tuyau de connexion entre les deux unités. Vérifier que l'air circule librement dans l'unité extérieure.
- D** *Die Außeneinheit kann auf einen Balkon gestellt werden. Vergewissern Sie sich, daß die Einheit immer steht und nicht geneigt ist. Während der Aufstellung die Verbindungsrohre zwischen den Einheiten nicht verwirren. Die Luft soll ohne Hindernisse auf der Außeneinheit strömen.*
- E** La unidad exterior puede ser puesta en el balcón. Controlar que se encuentre nivelada y puesta verticalmente. Al instalarla, tener cuidado de que no se enrosque el tubo de conexión de las unidades. Comprobar que el aire circule en la unidad exterior.
- P** *A unidade exterior pode ser colocada numa varanda. Deve sempre ser nivelada e colocada na posição vertical. Tenha cuidado para não dobrar o tubo flexível. Assegure-se de que não há obstáculos em redor a obstruir a circulação de ar.*
- GR** Το βαλιτσάκι μπορεί να τοποθετηθεί στο μπαλκόνι. Ελέγξτε αν είναι αλφαδιασμένο και σε κάθετη θέση. Κατά την εγκατάσταση αποφύγετε το δίπλωμα του σωλήνα σύνδεσης της μονάδας. Ελέγξτε τη σωστή κυκλοφορία του αέρα στο βαλιτσάκι.



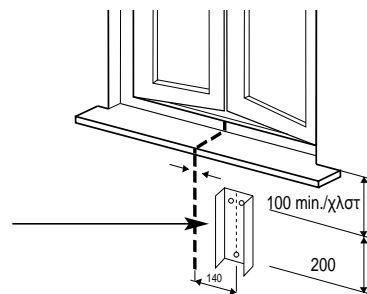
- EG** Or fixed to the window sill.
- I** *Oppure fissata al davanzale della finestra.*
- F** L'unité extérieure peut être fixée sur le rebord d'une fenêtre.
- D** *Sie kann auch am Fensterbrett befestigt werden.*
- E** O bien fijarla en el alféizar de la ventana.
- P** *Ou fixada numa janela de vidro*
- GR** Η´ μπορεί να σταθεροποιηθεί στο περβάζι του παραθύρου.



- EG** Or hanged to the wall below the window sill using the support supplied as accessory. After placing the unit in the basket check that it is levelled.
- I** *O appesa sotto il davanzale della finestra usando il supporto in dotazione. Inserire la valigetta nel contenitore o supporto, controllare che sia a livello.*
- F** Pendue dessous le rebord de la fenêtre en utilisant l'accessoire support fournis. Insérer l'unité extérieure dans le panier en contrôlant qu'elle soit de niveau.
- D** *Sie kann auch unter das Fensterbrett gehängt werden. Den mitgelieferten Außeneinheitshalter benutzen. Nachdem die Einheit in den Korb gestellt worden ist, vergewissern Sie sich, daß sie nicht geneigt ist.*
- E** O bien suspendida debajo del alféizar de la ventana utilizando el soporte en dotación. Introducirla en el contenedor o soporte y controlar que se encuentre nivelada.
- P** *Ou colocada na parede por baixo do parapeito da janela usando o suporte fornecidos. Coloque a unidade no cesto ou suporte e verifique se está nivelada.*
- GR** Η´ μπορεί ακόμη να κρεμαστεί από το περβάζι του παραθύρου χρησιμοποιώντας την ειδική βάση που προμηθεύεται με τη συσκευή. Τοποθετήστε το βαλιτσάκι στην ειδική βάση και ελέγξτε ώστε να είναι αλφαδιασμένη.

D

3 x \varnothing 10
Holes
fori
Trous
Löcher
orificios
Furos
Τρύπες



EG Insert the support in the handle of the outdoor unit, turn the outdoor unit upside down (see the picture). Place the support and secure it at the edge of the unit. Insert the support guide fixed on the unit at the wall. Make sure it is levelled.

I *Inserire il supporto nella maniglia della valigetta, capovolgere la valigetta come da figura. Posizionare il supporto e fissarlo al bordo valigetta. Inserire la guida supporto fissata alla valigetta nella parte fissata a muro. Verificare che sia a livello.*

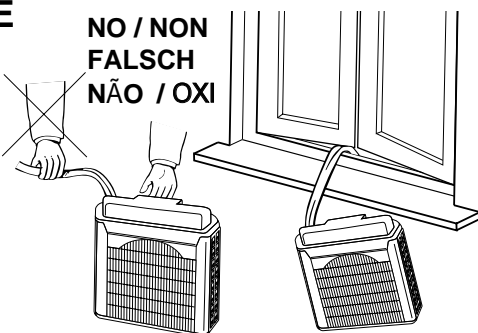
F Introduire l'accessoire support dans la poignée de l'unité extérieure. Retourner l'unité extérieure (voir la figure). Placer l'accessoire support et le fixer au bord de l'unité extérieure. Introduire la glissière de support fixée à l'unité extérieure dans le mur. Vérifier qu'elle soit niveau.

D *Den Halter in den Außeneinheitsgriff einsetzen und die Einheit umwenden (sieh das Bild). Den Halter auf den Rand der Einheit befestigen. Die auf der Einheit befestigte Halterungsführung an die Wand einsetzen. Die Einheit muß nicht geneigt sein.*

E Introducir el soporte en la manilla de la unidad exterior. Volcarla como indica la figura. Colocar el soporte y fijarlo al borde de la unidad. Introducir la guía del soporte, que esta fijada a la unidad, en la parte fijada a la pared. Controlar que esté bien nivelada.

P *Insira o suporte no ñanual da unidade exterior e vire-a para baixo como mostra na figura. Coloque o suporte e segure-o ao canto da unidade. Insira o suporte, fixo à unidade, na guia fixa à parede. Certifique-se de que está nivelado*

GR Τοποθετήστε τη βάση στη λαβή από το βαλιτσάκι και αναποδογυρίστε το βαλιτσάκι όπως φαίνεται στην εικόνα. Τοποθετήστε τη βάση και σταθεροποιήστε την στην άκρη από το βαλιτσάκι. Τοποθετήστε τον οδηγό, που έχει σταθεροποιηθεί στο βαλιτσάκι, στο τμήμα που έχει τοποθετηθεί στον τοίχο. Ελέγξτε αν είναι αλφαδιασμένο.

E

EG Do not handle the outdoor unit improperly.

I *Non maneggiare la valigetta in modo improprio.*

F Prendre soin de manipuler correctement l'unité extérieure.

D *Die Außeneinheit sachgemäß handhaben.*

E No maneje la unidad exterior de manera impropia.

P *Nunca deixe a unidade exterior pendurada no tubo flexível.*

GR Μην χρησιμοποιείτε το βαλιτσάκι με ακατάλληλο τρόπο.

F

EG When recovering the outdoor unit after operation drain away any remaining condensate by tilting the unit.

I *Quando ritirate l'unità esterna, scaricare l'eventuale condensa residua inclinando l'unità.*

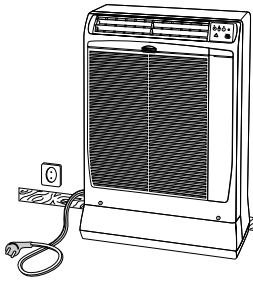
F Vidanger les condensâtes en inclinant l'unité extérieure avant de la rentrer.

D *Wenn Sie die Außeneinheit ins Haus bringen, entleeren Sie die Einheit vom eventuellen Kondenswasser, indem Sie die neigen.*

E Al retirar la unidad exterior, descargar la condensación residual inclinando la unidad.

P *Quando arrumar a unidade exterior faça sempre o escoamento de algum resto de água inclinando o aparelho.*

GR Όταν παίρνετε μέσα την εξωτερική μονάδα αδειάστε τα ενδεχόμενα υγρά από τη μονάδα

G

- EG** Place the indoor unit against the wall next to an electric socket.
- I** *Sistemare l'unità interna accostandola ad una parete vicino ad una presa di corrente.*
- F** Installer l'unité intérieure contre une paroi, près d'une prise de courant.
- D** *Die Inneneinheit an eine Wand neben einer Steckdose stellen.*
- E** Colocar la unidad interior contra una pared cerca de una toma de corriente.
- P** *Encostar a unidade interna numa parede perto de uma tomada de corrente.*
- GR** Τακτοποιήστε την εσωτερική μονάδα δίπλα σε έναν τοίχο κοντά σε μια πρίζα.

**WALL INSTALLATION (THROUGH A HOLE IN THE WALL) / INSTALLAZIONE CON FORO NEL MURO
INSTALLATION MURALE (PAR UN TROU DANS LE MUR) / MONTAGE AN DER WAND (MIT LOCH AN DER WAND)
INSTALACION CON ORIFICIO EN LA PARED / INTALAÇÃO A PAREDE (POR UM BURACO NA PAREDE)
ΤΟΠΟΘΕΤΗΣΗ ΜΕ ΤΡΥΠΑ ΣΤΟΝ ΤΟΙΧΟ**

**OPERATION TO BE EXECUTED BY COMPETENT OR QUALIFIED PERSONEL / OPERAZIONE DA ESEGUIRE A CURA DI
PERSONALE COMPETENTE O QUALIFICATO / L'OPERATION DO IT ÊTRE REALISEE SEUL PAR QUALIFIE OU SPECIALI-
SE PERSONNEL / DIESE OPERATION MUß NUR VON QUALIFIZIERTEN ODER ERFAHRENEEN PERSONEN AUSGEFÜHRT
WERDEN / ESTE OPERACION PUEDE SER REALIZADA SOLO POR PERSONAL EXPERTO O ESPECIALIZADO / Η ΛΕΙ-
ΤΟΥΡΓΙΑ ΝΑ ΕΚΤΕΛΕΙΤΑΙ ΑΠΟ ΕΞΙΔΕΙΚΕΥΜΕΝΟ ΠΡΟΣΩΠΙΚΟ**

EG **IMPORTANT**

- 1 - Before disassembling the outdoor unit (disjoin the rapid couplings): connect the air conditioner to a socket and let the compressor work for 5 minutes. During the disassembling operation, beat lightly with a spanner on the rapid coupling brass body (exagonal part).
- 2 - Lubricate the joint surfaces (rapid coupling) with a little bit of HAB oil only (synthetic oil Alkylbenzene type ex. EXXON ZERICE S).
- 3 - Do not add any oil because precharged oil is specially selected for R410A.
- 4 - When the refrigerant is charged in charge cylinder, make sure it is in LIQUID state.
- 5 - Refrigerant charge apparatus, vacuum pump, hoses and adapters must be exclusively used for R410A.
- 6 - When you disjoin the outdoor unit, follow the described succession: first, disconnect the power supply of the air conditioner (disconnect the plug), disconnect the electric connector, then the pipes of the frigorific connection.

I **IMPORTANTE**

- 1 - *Prima di separare l'unità esterna (staccare gli attacchi rapidi): collegare il condizionatore ad una presa di corrente e far lavorare il compressore per 5 minuti. Nella fase di separazione, picchiare leggermente con una chiave fissa sul corpo in ottone dell'attacco (esagono).*
- 2 - *Lubrificare le superfici dei giunti (attacchi rapidi)esclusivamente con piccole quantità di olio sintetico HAB (Alchilbenzene tipo ESSO ZERICE S o analogo).*
- 3 - *Non aggiungere OLIO al compressore, l'olio precaricato è speciale selezionato per R410A.*
- 4 - *Eseguire la carica tassativamente in fase LIQUIDA. Assicurarsi che il refrigerante sia quello richiesto.*
- 5 - *L'apparato di carica del refrigerante, la pompa del vuoto, le tubazioni e gli adattatori devono essere usati solo per R410A.*
- 6 - *Nella fase di separazione della valigetta attenersi alla successione rappresentata: togliere l'alimentazione elettrica al condizionatore (staccare la spina), staccare il connettore elettrico, quindi scollegare i tubi di collegamento frigorifero.*

F **IMPORTANT**

1. Avant la séparation de l'unité extérieur (défaire les raccords rapides), brancher le climatiseur à un prise de courant et faire fonctionner le compresseur pendant 5 minutes. Pendant la séparation, tapez avec une Tricoise sur le corps en laiton du raccord rapide (partie hexagonale).
- 2 - Lubrifier les surfaces des joints (raccords rapides) en utilisant uniquement un peu d'huile synthétique HAB (Alkylbenzène de type ESSO ZERICE S).
- 3 - Ne pas ajouter d'huile car l'huile préchargée a été spécialement sélectionnée pour le R410A.
- 4 - Charger uniquement du réfrigérant à l'état LIQUIDE dans le cylindre de charge.
- 5 - L'appareil de chargement de réfrigérant, la pompe à vide, les tubes et les adaptateurs doivent être utilisés exclusivement pour le R410A.
6. Pendant la phase de séparation de l'unité externe, suivre la procédure décrit : débranchez le climatiseur (débranchez la fiche), débranchez le connecteur électrique puis déconnectez les tuyaux du raccordement de réfrigération.

D WICHTIG

1. Vor Trennen der Außeneinheit (die Schnellverbindungen lösen) das Klimagerät an das Stromnetz anschließen und den Verdichter 5 Minuten lang laufen lassen. Zum Trennen der Einheit leicht mit einem Maulschlüssel auf den Messingkörper des Anschlusses (Sechskant) schlagen.
- 2 - Die Oberflächen der Kupplungen (Schnellverbindungen) mit nur kleinen Mengen Synthetiköl HAB (Alkylbenzol der Art ESSO ZERICE S o.ä.) schmieren.
- 3 - Im Verdichter kein Öl nachfüllen. Das werkseitig eingefüllte Öl ist speziell für R410A vorgesehen.
- 4 - Das Kühlmittel darf nur in FLÜSSIGEM Zustand eingefüllt werden. Sicherstellen, daß das für dieses Gerät vorgeschriebene Kühlmittel verwendet wird.
- 5 - Das Kältemittel-Auffüllgerät, die Unterdruckpumpe, die Schläuche und die Anschlüsse dürfen nur für das Kältemittel vom Typ R410A benutzt werden.
6. Beim Trennen des Tragekoffers muß folgende Abfolge eingehalten werden: die Stromzufuhr zum Klimagerät unterbrochen (Netzstecker ziehen), den elektrischen Verbinder lösen, dann die Rohrleitungen der Kühlverbindung abhängen.

E IMPORTANTE

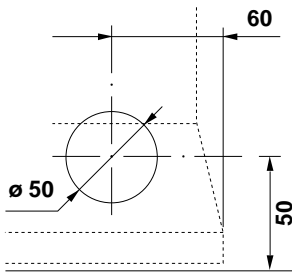
- 1- Antes de separar la unidad externa (desconectar los empalmes rápidos): conectar el acondicionador a una toma de corriente y poner a trabajar el compresor durante 5 minutos. Durante la fase de separación, dar ligeros toques con una llave fija en el cuerpo de latón de la conexión (hexágono).
- 2- Lubricar las superficies de las juntas (empalmes rápidos) utilizando exclusivamente una pequeña cantidad de aceite sintético HAB (Alquilbenzeno tipo ESSO ZERICE S o análogo).
- 3- No añadir ACEITE al compresor, porque el aceite precargado ha sido seleccionado especialmente para R410A.
- 4- Efectuar la carga exclusivamente en fase LÍQUIDA. Verificar si el refrigerante es el apropiado.
- 5- Deben utilizarse el aparato de carga de refrigerante, bomba de vacío, mangueras y adaptadores exclusivo para el tipo R410A.
- 6- En la fase de separación del maletín seguir las siguientes instrucciones: desconectar la alimentación eléctrica del acondicionador (desenchufe la clavija), desconectar el conector eléctrico, y separar los tubos de conexión del refrigerador.

P IMPORTANTE

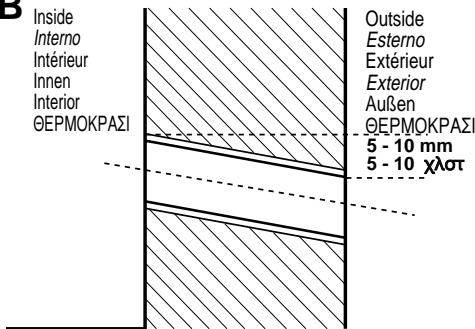
1. Antes de desempacotar a unidade exterior (desconjuntar a ligação rápida) : ligue o ar condicionado a uma tomada e deixe o compressor a trabalhar durante 5 minutos. Durante a desconecção da unidade exterior se o escoamento sofrer uma ligeira refrigeração, faça uma ligação rápida e bata suave e rapidamente com uma chave inglesa no corpo de cobre (parte exagonal).
2. Lubrifique a superfície dobradiça (ligação rápida) com um pouco de AHE óleo (óleo sintético tipo Alkylbezene , e.g. Exxon Zerice's).
3. Não use um óleo qualquer porque o óleo que lhe recomendamos é especialmente selecionado para R410A.
4. Quando o refrigerador está cheio e tem que se mudar o cilindro, tenha a certeza de que está no estado LÔQUIDO.
5. O aparelho de carga de refrigerante, bomba a vácuo, mangueiras e adaptadores deben ser usados exclusivamente para a R410A.
6. Quando desagrupar a unidade exterior siga as seguintes instruções, primeiro, desligue o fornecedor de energia do ar condicionado (desligue a ficha), desligue o cabo eléctrico, depois os tubos de ligação frigorífica.

GR ΣΗΜΕΙΩΣΗ

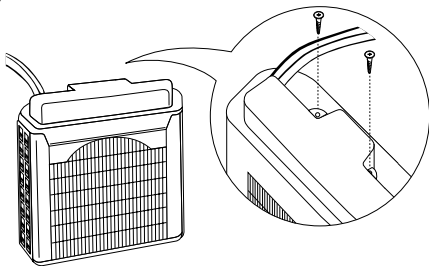
- 1- Πριν χωρίσετε την εξωτερική μονάδα (αποσυνδέστε τους ταξισυνδέμους): συνδέστε το κλιματικό σε ένα ρευματολήπτη και αφήστε το συμποεστή να λειτουργήσει για 5 λεπτά. Κατά το στάδιο διαχωρισμού, χτυπήστε ελαφρά με ένα γερμανικό κλειδί πάνω στο ορειχάλκινο σώμα του συνδέσμου (εξάγωνος).
- 2- Λαδώστε τις επιφάνειες των συνδέσμων (ταχυσύνδεσμοι) μόνο με μικρές ποσότητες συνθετικού λαδιού HAB (αλκύλ-βενζόλιο τύπου ESSO ZERICE S οή παρόμοιο).
- 3- Μη συμπληρώνετε ΛΑΔΙ στο συμπίεστή, το υπάρχον λάδι είναι ειδικό, επιλεγμένο για R410A.
- 4- Η πλήρωση πρέπει να γίνεται υποχρεωτικά από την ΥΓΡΗ φάση. Βεβαιωθείτε ότι το ψυκτικό είναι το απαιτούμενο.
- 5- Η συσκευή φόρτισης ψυκτικού, αντλία κνού, οι λαστικοί σωλήνες και ομπροσαρμογίς πρέπει να χρησιμοποιούνται αποκλιστικά για το R410A.
- 6- Κατά τη φάση διαχωρισμού της βαλίτσας πρέπει να τηρείτε την ακόλουθη σειρά: απομονώστε το κλιματιστικό από το ηλεκτρικό δίκτυο (βγάλτε το φισ), αφαιρέστε την ηλεκτρική φισσα, μετά αποσυνδέστε τους σωλήνες ψυκτικού.

A

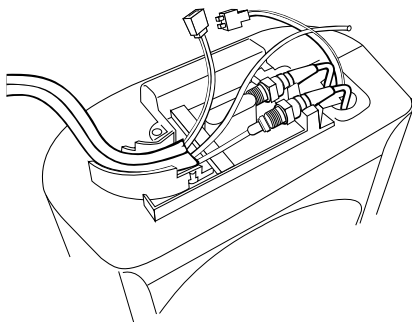
- EG** Choose the best position where to install indoor unit. Mark the hole to be made in the wall.
- I** Scegliere la posizione più idonea per l'installazione dell'unità interna, evidenziare il foro da eseguire nella parete.
- F** Choisir la position la plus indiquée pour installer l'unité extérieure. Marquer le trou à percer dans la paroi.
- D** Die beste Lage für die Inneneinheit-Aufstellung wählen. Das in der Wand durchzuführende Loch bezeichnen.
- E** Elegir la posición más adecuada para la instalación de la unidad. Evidenciar el orificio a ejecutar en la pared.
- P** Escolha um lugar adequado para a instalação. Evidenciar os furos a serem feitos na parede.
- GR** Επιλέξτε την πιο κατάλληλη θέση για την εγκατάσταση της εσωτερικής μονι σημειώστε το σημείο όπου θα κάνετε την τρύπα στον τοίχο.

B

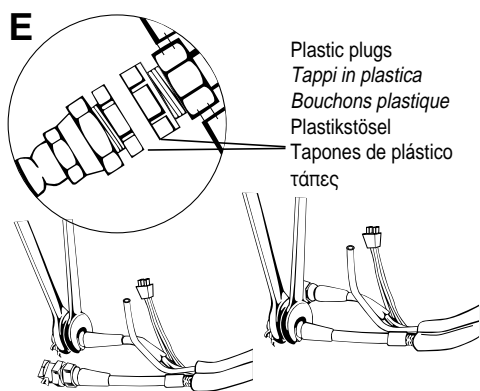
- EG** Drill a 50 mm diameter hole, insert a PVC pipe.
- I** Eseguire un foro di diametro 50 mm. Inserire ed adattare un tubo in plastica.
- F** Percer un trou de ø 50 mm. Insérer un tube en PVC.
- D** Ein Loch mit Durchmesser 50 mm. durchführen. Ein PVC- Rohr einsetzen.
- E** Realizar un orificio de 50 mm de diámetro: introducir y adaptar el tubo de plástico.
- P** Faça um furo de 50 mm de diâmetro. Introduza um tubo de PVC
- GR** Κάντε μία τρύπα διαμέτρου 50 χλστ. Τοποθετήστε και προσαρμόστε έναν πλαστικό σωλήνα.

C

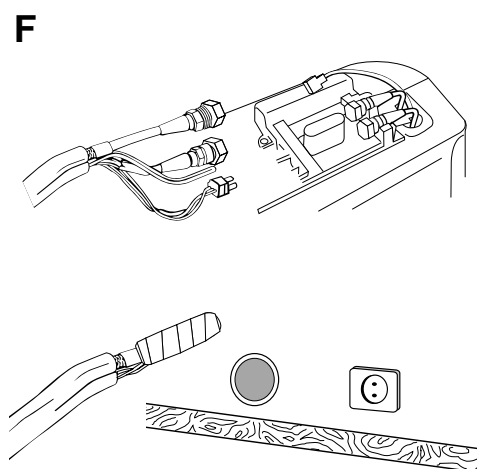
- EG** Remove the coupling cover of the outdoor unit.
- I** Rimuovere il coperchio attacchi della valigetta.
- F** Oter le couvercle de l'unité extérieure.
- D** Den Verbindungsdeckel der Außeneinheit ausschrauben.
- E** Desmontar la tapa de conexión de la unidad exterior.
- P** Retire a cobertura da ligação da unidade exterior.
- GR** Βγάλτε το καπάκι των συνδέσεων στο βαλιτσάκι.

D

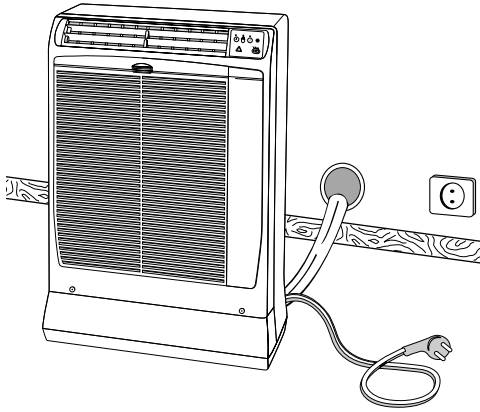
- EG** Disconnect the condensate plastic tube and the electric connector.
- I** Sfilare il tubetto scarico condensa e staccare il connettore cavo elettrico.
- F** Oter le tube d'évacuation des condensâtes et débrancher le connecteur électrique.
- D** Das Kondenswasser-Rohr ausziehen und den elektrischen Verbinder abschalten.
- E** Extraer el tubo de descarga de la condensación: desconectar el conector del cable eléctrico.
- P** Desconecte a ligação eléctrica e o tubo plástico condensado
- GR** Βγάλτε το σωληνάκι αποστράγγισης και αποσυνδέστε τον συνδετήρα του ηλεκτρικού καλωδίου.



- EG** Loosen the quick coupling using the 19-21 mm spanners first and then the 19-24 mm spanners. Unscrew the flare nuts by hand and disconnect the flexible tube.
- I** Allentare i bocchettoni girevoli degli attacchi rapidi usando le chiavi fisse da 19-21 mm quindi quelle da 19-24 mm; svitare a mano i bocchettoni e scollegare il tubo flessibile.
- F** Desserrer les bouchons plastiques des connexions rapides avec les clés de 19-21 mm. et ensuite, avec les clés de 19-24 mm. Desserrer à la main les bouchons et déconnecter le tuyau flexible.
- D** Die Schnellverbindungen zuerst durch den Schlüssel von 19-21 mm. und dann durch den von 21-24 mm. lösen. Die Anschlußstutzen mit der Hand ausschrauben und den Schlauch abschalten.
- E** Aflojar las bocas giratorias de las conexiones rápidas utilizando las llaves fijas de 19-21 mm. y luego las de 19-24 mm.: destornillar a mano las bocas y desconectar el tubo flexible.
- P** Liberte as ligações usando uma chave inglesa de 19 - 21 mm primeiro e depois uma chave inglesa de 19 - 24 mm . Desatarrache as porcas com a mão e desconecte o tubo flexível.
- GR** Ξεβιδώστε τους περιστρεφόμενους δακτυλίους των συνδετήρων χρησιμοποιώντας ένα αγγλικό κλειδί 19-21 χλστ. και στη συνέχεια τους άλλους χρησιμοποιώντας αγγλικό κλειδί 19-24 και στη συνέχεια αποσυνδέστε τον ελαστικό σωλήνα.



- EG** Protect quick coupling (on flexible tube and outdoor unit) with plastic plugs supplied as accessories. To insert the tubing into the hole in the wall easily and without damages, join the pipe ends and wrap them with adhesive tape.
- I** Proteggere gli attacchi rapidi (tubo flessibile e valigetta) con i tappi in plastica in dotazione. Per facilitare l'introduzione della tubazione nel foro del muro ed evitare danneggiamenti, raccogliere l'estremità del tubo e fasciare con nastro adesivo od altro.
- F** Protéger les connexions rapides (tuyau flexible et l'unité extérieure) avec les bouchons en plastique fournis. Pour faciliter l'introduction du tuyau dans le trou dans le mur, réunir les extrémités du tuyau et les enrouler avec de la bande adhésive.
- D** Die Schnellverbindungen (Schlauch und Außeneinheit) durch die mitgelieferten Plastikstöpsel schützen. Um die Röhre in das Wandloch leichter und ohne Beschädigung hineinzustecken, die Rohrende vereinigen und mit Klebeband umgeben.
- E** Proteger las conexiones rápidas (tubo flexible y unidad exterior) con los tapones de plástico en dotación. Para que sea más fácil meter el tubo en el orificio de la pared y no se produzcan daños, cubrir los extremos del tubo con una cinta adhesiva o algo parecido.
- P** Proteja a ligação rápida (no tubo flexível e na unidade exterior) com fichas plásticas e os acessórios fornecidos. Para inserir facilmente e sem estragos a tubagem no buraco da parede, junte as extremidades do tubo e cole-as com fita adesiva
- GR** Προστατέψτε τους συνδετήρες (ελαστικός σωλήνας και βαλιτσάκι) με τις πλαστικές τάπες που προμηθεύονται. Για να διευκολυνθεί η εισαγωγή του σωλήνα στην τρύπα του τοίχου και να αποφευχθούν ζημιές περιτυλίξτε την άκρη του σωλήνα με κολλητική ταινία ή κάτι άλλο

G

- EG** Insert the flexible tube into the hole drilled in the wall. Place the unit against the wall, if necessary, adjust the four antivibration supports in order to keep the unit levelled.
NOTE: The four antivibration supports are rubber made and they could mark the floor; in this case the application of proper material under the support is recommended.
- I** Inserire il tubo flessibile nel foro praticato nel muro. Accostare l'unità interna alla parete, regolare se necessario i 4 piedini antivibranti per livellare l'unità.
NOTA: I quattro piedini antivibranti sono in gomma e potrebbero lasciare l'impronta sul pavimento; in tal caso si consiglia di mettere sotto al piedino uno spessore di materiale idoneo.
- F** Insérer le tuyau flexible dans le trou pratiqué dans la paroi. Placer l'unité intérieure de niveau contre la parois. Si nécessaire, régler les 4 pieds antivibrations pour placer l'unité.
NOTE: Les 4 pieds antivibrations sont en caoutchout et pourraient tacher le sol; dans ce cas, l'application de propre materiel sous le pied est recommandée.
- D** Den Schlauch in das durchgeführte Loch einsetzen. Die Inneneinheit an die Wand rücken. Wenn nötig, die 4 schwingungsdämpfenden kleinen Füße regeln, so daß die Einheit nicht geneigt ist.
HINWEIS: Die 4 schwingungsdämpfenden kleinen Füße sind von GOMMA gemacht und könnten Flecken oben den Fußboden lassen; auf diesem Fall, ist der Anbau von IDONEO Material unter das Fuß empfohlen.
- E** Introducir el tubo flexible en el orificio hecho en la pared. Acercar la unidad interior a la pared y regular, si fuera necesario, los 4 pies antivibrantes para nivelar la unidad.
NOTA: Los 4 pies antivibrantes son de goma y podrian manchar el piso; en este caso se aconseja la aplicación de IDONEO material bajo del pie.
- P** Insira o tubo flexível no buraco feito na parede. Coloque a unidade encostada à parede, regular se necessário os 4 pés anti-vibrantes para nivelar a unidade.
ANOTAÇÃO: os quatro pés anti-vibrantes são de borracha e podem deixar marcas no soalho; neste caso, recomenda-se a aplicação de um calço de material apropriado debaixo de todos os pés do aparelho.
- GR** Τοποθετήστε τον ελαστικό σωλήνα στην τρύπα που κάνατε πριν στον τοίχο. Πλησιάστε την εσωτερική μονάδα στον τοίχο. Ρυθμίστε, αν είναι αναγκαίο, τα 4 ποδαράκια για να αλφαδιαστεί η μονάδα.
ΣΗΜΕΙΩΣΗ: Τα τέσσερα αντικραδασμικά ποδαράκια είναι από καουτσούκ και μπορεί να αφήσουν σημάδι στο δάπεδο. Στην περίπτωση αυτή συνιστούμε να τοποθετήσετε κάτω από τα πόδια ένα πατάκι από κατάλληλο υλικό.

WARNING

When you assemble the outside unit, follow the described succession: first, connect the pipes for frigorific connection, then the electric connector.

AVVERTIMENTO

Nella fase di assemblaggio attenersi alla successione rappresentata: prima collegare i tubi di collegamento frigorifero, quindi il connettore elettrico.

AVERTISSEMENT

Pour l'assemblage de l'unité extérieure suivre l'ordre décrit: connecter les tuyaux du raccord frigorifique, puis le connecteur électrique.

WARNUNG

Für die Montage der Außeneneinheit befolgen Sie die beschriebene Folge: zuerst verbinden Sie die Rohre der Kälte-Verbindung, dann schalten Sie den elektrischen Verbinder ein.

ADVERTENCIA

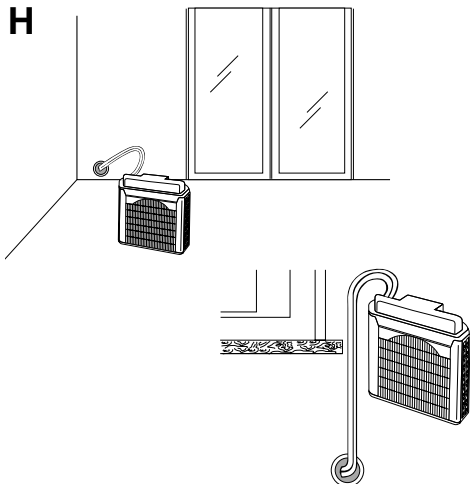
Para montar la unidad exterior, realizar las operaciones siguiendo el orden indicado; primero conectar los tubos de conexión frigorífico y después el conector eléctrico.

AVISO!

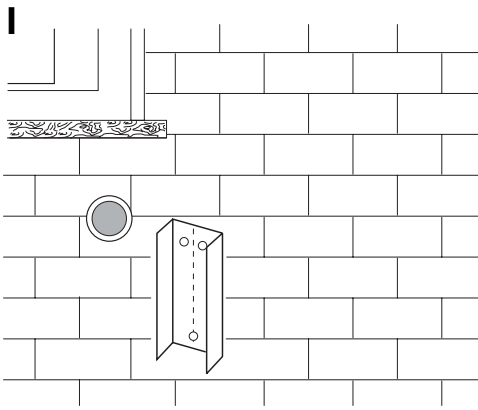
Ao montar a unidade exterior, siga a sucessão descrita: primeiro ligue a tubulação para a conexão frigorífica, depois o conector eléctrico.

ΠΡΟΕΙΔΟΠΟΙΗΣΗ

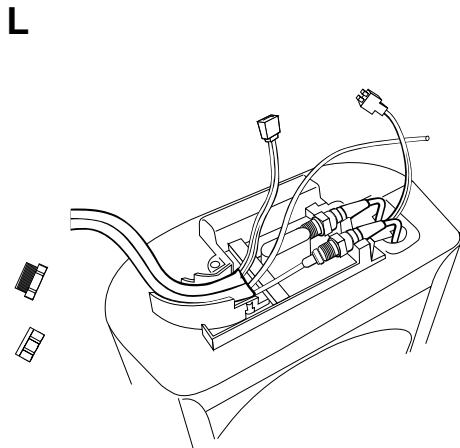
Κατά τη φάση συναρμολόγησης ενεργήστε με την ακόλουθη σειρά: πρώτα συνδέστε τους σωλήνες ψυκτικής σύνδεσης και στη συνέχεια συνδέστε τον ηλεκτρικό συνδετήρα.

H

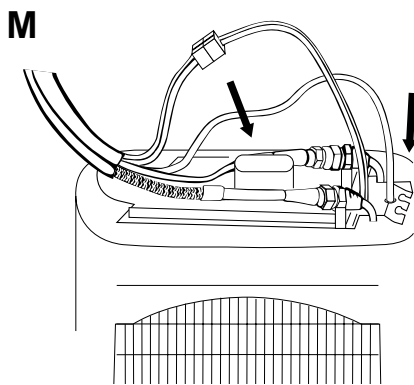
- EG** The unit can be placed on a balcony or hanged to the wall using the supplied support.
- I** L'unità esterna può essere appoggiata su un balcone o appesa al muro utilizzando il supporto in dotazione.
- F** L'unité extérieure peut être placée sur un balcon ou accrochée au mur en utilisant le support fourni.
- D** Die Außeneinheit kann auf einen Balkon gestellt werden oder an die Wand gehängt werden, indem den mitgelieferten Halter benutzen.
- E** La unidad exterior se puede apoyar sobre un balcón o se puede colgar a la pared utilizando el soporte en dotacion.
- P** A unidade pode ser colocada no chão de uma varanda o pode ser pendurada à parede usando o suporte fornecidos.
- GR** Η Εξωτερική μονάδα μπορεί να τοποθετηθεί σε ένα μπαλκόνι. Η' μπορεί να κρεμαστεί χρησιμοποιώντας την ειδική προμηθευόμενη βάση.



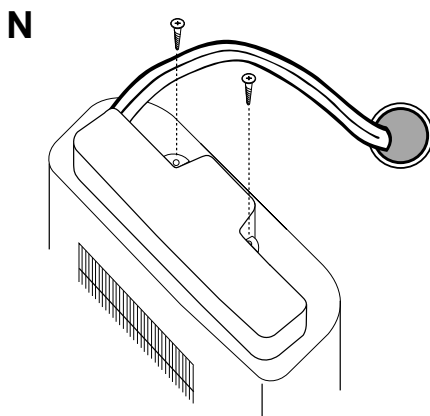
- EG** Drill the holes and fix the support to the wall using the rawl plugs supplied as accessory.
- I** *Eseguire i fori e fissare il supporto della valigetta con i tasselli in dotazione.*
- F** Percer les trous et fixer l'accessoire support de l'unité extérieure au moyen des chevilles fournis.
- D** *Die Löcher durchführen und den Außeneinheitshalter an der Wand befestigen, indem Sie die mitgelieferten Dübel benutzen.*
- E** Hacer los orificios y fijar el soporte de la unidad exterior con los tacos en dotación.
- P** *Faça os furos e fixe o suporte à parede usando os parafusos fornecidos*
- GR** Κάντε δύο τρύπες και σταθεροποιήστε τη βάση από το βαλιτσάκι με τα προμηθευόμενα βίσματα.



- EG** Remove the plastic plugs from quick couplings, connect the couplings by hand, then tighten using the torque wrenches (tightening torque 150 ÷ 165 kgcm).
- I** *Rimuovere i tappi in plastica dagli attacchi, avvitare a mano i bocchettoni degli attacchi, quindi serrare con chiavi dinamometriche (momento torcente 150 ÷ 165 kgcm).*
- F** Oter les bouchons plastique des connections. Serrer à la main les raccords rapides. Serrer ensuite avec les clés sans exercer une force excessive. (150 ÷ 165 kgcm).
- D** *Die Plastikstöpsel von der Schnellverbindungen ausschrauben; die Anschlußstutzen mit der Hand einschrauben und dann durch Momentenschlüssel anziehen (Drehmoment 150 ÷ 165 kgcm).*
- E** Quitar los tapones de plástico de las conexiones; atornillar a mano las bocas de conexiones; apretar con las llaves (momento de torción 150 ÷ 165 Kgcm).
- P** *Remove as fichas plásticas dos acoplamentos rápidos conecte os acoplamentos à mão, aperte usando a chave turquesa (chave turquesa 150 + 165 kg).*
- GR** Βγάλτε τις πλαστικές τάπες από τους συνδετήρες και βιδώστε με το χέρι και στη συνέχεια με κλειδί (ροπή σύσφιξης 150 ÷ 165 κιλά εκ.).



- EG** Connect the condensate plastic tube and the electric connector.
- I** *Inserire il tubetto scarico condensa e collegare il connettore cavo elettrico.*
- F** Mettre en place le tuyau d'évacuation les condensâtes et brancher le câble électrique.
- D** *Das Kondenswasser-Rohr einsetzen und den elektrischen Verbinder verbinden.*
- E** Introducir el tubo de descarga de la condensación; conectar el conector del cable eléctrico.
- P** *Conecte o tubo plástico condensado e o conector eléctrico.*
- GR** Συνδέστε το πλαστικό σωληνάκι αποστράγγισης και τον ηλεκτρικό συνδετή-

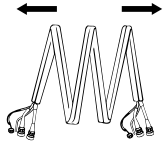


- EG** Fix the coupling cover of the outdoor unit and seal the hole in the wall around the flexible tube.
- I** *Fissare il coperchio attacchi della valigetta, sigillare il foro di passaggio nel muro.*
- F** Fixer le couvercle de l'unité extérieure et boucher le trou de passage dans la paroi.
- D** *Den Verbindungsstöpsel der Außeneinheit einschrauben und das Wandloch um den Schlauch siegeln.*
- E** Fijar la tapa de las conexiones de la unidad exterior; cerrar el orificio de paso de la pared.
- P** *Fixe a tampa de acoplamento da unidade exterior e sele o furo na parede em torno do tubo flexível.*
- GR** Σταθεροποιήστε το κάλυμμα των συνδετήρων και σφραγίστε την τρύπα στον τοίχο.

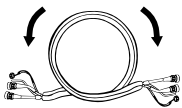
HOW TO CONNECT THE FLEXIBLE TUBE EXTENSION KIT • *COME COLLEGARE LA PROLUNGA DEL TUBO FLESSIBILE*
 CONNECTION RALLONGE DU TUYAU FLEXIBLE • *VERBINDUNG DER SCHLAUCHVERLÄNGERUNG*
 CÓMO CONECTAR LA PROLONGACION DEL TUBO FLEXIBLE • *COMO LIGAR O PROLONGAMENTO DO TUBO FLEXIVEL*
 ΠΩΣ ΝΑ ΣΥΝΔΕΣΕΤΕ ΤΗΝ ΕΠΕΚΤΑΣΗ ΤΟΥ ΕΛΑΣΤΙΚΟΥ ΣΩΛΗΝΑ

OPERATION TO BE EXECUTED BY COMPETENT OR QUALIFIED PERSONEL / *OPERAZIONE DA ESEGUIRE A CURA DI PERSONALE COMPETENTE O QUALIFICATO* / *L'OPERATION DO IT ÊTRE REALISEE SEUL PAR QUALIFIE OU SPECIALISE PERSONNEL* / *DIESE OPERATION MUß NUR VON QUALIFIZIERTEN ODER ERFAHRENEN PERSONEN AUSGEFÜHRT WERDEN* / *ESTE OPERACION PUEDE SER REALIZADA SOLO POR PERSONAL EXPERTO O ESPECIALIZADO* / Η ΛΕΙΤΟΥΡΓΙΑ ΝΑ ΕΚΤΕΛΕΙΤΑΙ ΑΠΟ ΕΞΙΔΕΙΚΕΥΜΕΝΟ ΠΡΟΣΩΠΙΚΟ

A



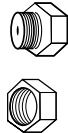
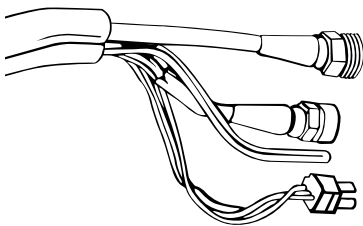
NO
FALSCH
OXI



SI
YES
RICHTIG
ΝΑΙ

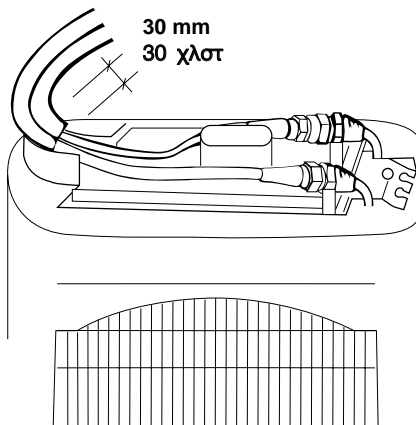
- EG Carefully unroll the extension tube; be careful not to twist nor kink it.
- I *Svolgere con cura la prolunga, senza torcerla né farle compiere curve troppo strette.*
- F Dérouler la rallonge avec soin, sans elle faire subir des torsions ni des courbures étroites.
- D *Die Verlängerung aufmerksam abwickeln; Quetschen oder scharfes Abnicken vermeiden.*
- E Extender cuidadosamente la prolongación cuidando de no torcerla o curvarla con radios estrechos.
- P *Desenrolar com cuidado o prolongamento, procurando não toca-lo e não fazer curvas muito estreitas com o mesmo.*
- GR Ξετυλίξτε προσεκτικά την προέκταση, προσέχοντας ώστε να μην την κάμψετε και μην πραγματοποιείτε καμπύλες με πολύ μικρή ακτίνα.

B

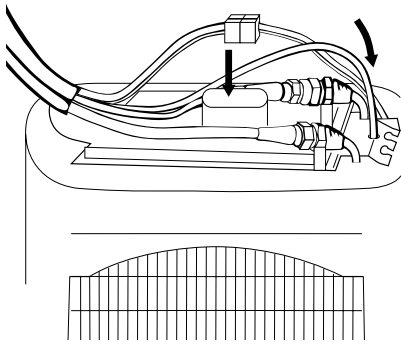
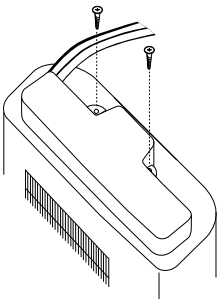
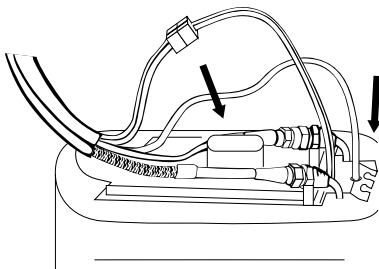
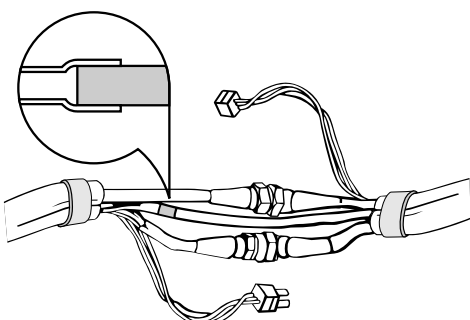


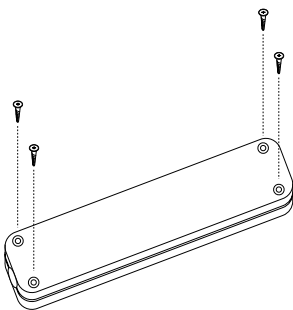
- EG Remove the plastic plug from extension tube ends (preformed tubes side).
- I *Individuare l'estremità prolunga con tubo preformato e connettore maschio, togliere i tappi in plastica.*
- F Enlever les bouchons en plastique à l'extrémité des tubes.
- D *Die Plastikstöpsel von der Verlängerungsende ausschrauben (auf der Seite der vorgeformten Röhre).*
- E Separar los extremos de la prolongación con tubo preformado y conector macho; quitar los tapones de plástico.
- P *Individuar a extremidade do prolongamento com tubo pré-formado e conector macho, tirar as tampas de plástico.*
- GR Βγάλτε την πλαστική τάπα από τις άκρες των σωλήνων επέκτασης.

C

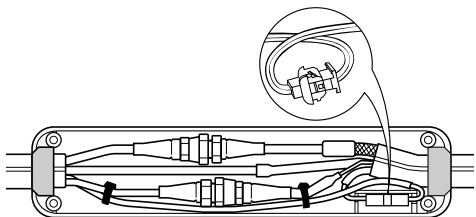


- EG Fit the copper tubes on the support bent side. Connect the couplings by hand, adjust carefully the tubes on unit top, then tighten using the torque wrenches (tightening torque 150 ÷ 165 kgcm).
- I *Adattare i tubi di rame alla curva del supporto. Avvitare i bocchettoni a mano, adattare con cura i tubi sulla piastra attacchi, serrare gli attacchi con chiavi dinamometriche (momento torcente 150 ÷ 165 kgcm).*
- F Adapter les tuyaux en cuivre à la courbe du support. Serrer à la main les raccords et ajuster avec soin les tuyaux sur la plaque des connections. Serrer les connections avec les clés sans exercer une force excessive. (150 ÷ 165 kgcm.).
- D *Die Kupferröhre der Auflage anpassen. Die Anschlußstutzen mit der Hand einschrauben, die Röhre auf der Oberseite aufmerksam anpassen und dann durch Momentenschlüssel anziehen (Drehmoment 150 ÷ 165 kgcm).*
- E Adaptar los tubos de cobre a la curva del soporte. Atornillar las bocas a mano; adaptar cuidadosamente los tubos en la placa de las conexiones y apretar éstas con llaves fijas (momento de torsión 150 ÷ 165 kgcm.).
- P Adaptar os tubos de cobre com a curva do suporte. Apertar a mão os canos, adaptar com cuidado os tubos sobre a placa de ligações, apertar as ligações com chaves dinamométricas (momento de torção 150 ÷ 165 kgcm).
- GR Προσαρμόστε τους μπρούτζινους σωλήνες στην καμπύλη της βάσης. Συνδέστε με το χέρι, προσαρμόστε με προσοχή τους σωλήνες στην πλαστική υποδοχή, σφίξτε με δυναμομετρικό κλειδί (ροπή σύσφιξης 150 ÷ 165 κιλά εκ.)

D**EG** Connect the condensate plastic tube and the electric connector.**I** *Inserire il tubetto scarico condensa e collegare il connettore cavo elettrico.***F** Insérer le tuyau de vidange du condensât et brancher le câble électrique.**D** *Das Kondenswasser-Rohr einsetzen und den elektrischen Verbinder verbinden.***E** Introducir el tubo de descarga de la condensación; conectar el conector del cable eléctrico.**P** *Introduzir o tubinho de descarga condensação e ligar o conector cabo eléctrico.***GR** Τοποθετήστε τον πλαστικό σωλήνα αποστράγγισης και συνδέστε το ηλεκτρικό καλώδιο.**E****EG** Fix the coupling cover of the outdoor unit.**I** *Fissare il coperchio attacchi della valigetta.***F** Fixer le couvercle de l'unité extérieure.**D** *Den Verbindungsstöpsel einschrauben.***E** Fijar la tapa de las conexiones de la unidad exterior.**P** *Fixar a tampa de ligações da unidade.***GR** Σταθεροποιήστε το καπάκι στο βαλιτσάκι.**F****EG** Remove the plastic plugs from opposite end of flexible tube and connect quick couplings, first by hand and then using the spanners.**I** *Togliere i tappi in plastica dall'altra estremità. Collegare al tubo flessibile prima avvitando a mano quindi con le chiavi fisse.***F** Oter les bouchons plastique de l'autre extrémité. Connecter les tuyaux flexibles en serrant d'abord à la main et ensuite avec les clés.**D** *Die Plastikstöpsel vom anderen Ende des Schlauches ausschrauben. Die Schnellverbindungen zuerst mit der Hand und dann durch den Schlüssel am Schlauch einschrauben.***E** Quitar los tapones de plástico del otro extremo. Conectar al tubo flexible primero atornillando a mano y luego con las llaves fijas.**P** *Tirar as tampas de plástico da outra extremidade. Ligar o tubo flexível antes apertando a mão e depois com as chaves fixas.***GR** Βγάλτε τις πλαστικές τάπες από την άλλη άκρη. Συνδέστε με τον ελαστικό σωλήνα πρώτα με το χέρι και στη συνέχεια με το ειδικό κλειδί.**G****EG** Cut the PVC tube (soft kind) in excess then insert it into the stiff one.**I** *Tagliare l'eccedenza del tubetto PVC morbido e inserirlo nel tubetto rigido.***F** Couper l'excédent du tuyau des condensâtes en PVC souple et l'insérer dans le tuyau raide.**D** *Das überflüssige weiche PVC-Rohr schneiden und es in das harte Rohr einsetzen.***E** Cortar lo que sobra del tubo de PVC blando e introducirlo en el tubo rígido.**P** *Cortar o tubinho de PVC macio em excesso e introduzi-lo no tubinho rígido.***GR** Κόψτε το επιπλέον τμήμα του σωλήνα από μαλακό PVC και βάλτε το μέσα στον σκληρό σωλήνα.

H

- EG** Open the quick coupling box.
- I** *Aprire la scatola connessioni.*
- F** Ouvrir la boîte de (fournie) connections.
- D** *Die Verbindungsdose ausschrauben.*
- E** Abrir la caja de las conexiones.
- P** *Abrir a caixa de conexões.*
- GR** Ανοίξτε το κιβώτιο συνδέσεων.

I

- EG** Adjust the couplings in the box, connect the electric cable connector then turn it by 180°. Place the electric cable and fix it to the pipe with the smallest diameter through hose clamps. Fix the gaskets on the connections box ends.
- I** *Inserire le connessioni, collegare il connettore cavi elettrici, quindi ruotarlo di 180°. Posizionare il cavo e fissarlo con fascette al tubo con diametro minore. Posizionare le guarnizioni alle estremità della scatola connessioni.*
- F** Insérer les connections, brancher le câble électrique en le tournant de 180°. Après avoir placée le câble électrique, il doit être fixé avec des colliers au tuyau de diamètre le plus petit. Placer les joints aux extrémités de la boîte des connections.
- D** *Die Verbindungen in die Dose einsetzen, den Kabelverbinder verbinden und ihn um 180° C drehen. Das elektrische Kabel legen und es dem Rohr mit kleinstem Durchmesser durch die Schellen befestigen. Die Dichtungen um die Enden der Verbindungsdose befestigen.*
- E** Introducir las conexiones, conectar el conector del cable eléctrico y girarlo 180°. Colocar el cable conductor y fijarlo con abrazaderas al tubo de menor diámetro. Poner las juntas en los extremos de la caja de conexiones.
- P** *Ligar as conexões, ligar o conector cabos elétricos e depois vira-lo de 180°. Colocar o cabo na sua posição e fixa-lo mediante faixas no tubo com diâmetro menor. Colocar as guarnições nas extremidades da caixa de conexões.*
- GR** Τοποθετήστε τους συνδετήρες, συνδέστε τον συνδετήρα των ηλεκτρικών καλωδίων και στη συνέχεια περιστρέψτε το κατά 180°. Τοποθετήστε το καλώδιο και σταθεροποιήστε το με τους σφιγκτήρες στο σωλήνα με μικρότερη διάμετρο. Τοποθετήστε τα λάστιχα στην άκρη του κιβωτίου συνδέσεων.

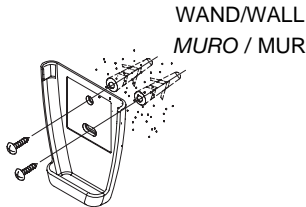
EG REMOTE CONTROL UNIT INSTALLATION

To ensure that the air conditioner operates correctly. DO NOT install the remote control unit in the following places:

- In direct sunlight.
- Behind a curtain or other places where it is covered.
- More than 8 m. away from the air conditioner.
- In the path of the air conditioner airstream.
- Where it may become extremely hot or cold.
- Where it may be subject to electrical or magnetic noise.
- Where there is an obstacle between the remote control unit and air conditioner.

WALL-MOUNTED POSITION

- Momentarily place the remote control unit in the desired mounting position.
- Verify that the remote control unit can operate from this position.
- Fix the support at the wall with two screws and hang the remote control unit.

**I POSIZIONE DEL TELECOMANDO**

Per assicurare il buon funzionamento dell'unità evitare di installare il telecomando nelle seguenti condizioni:

- Esposto direttamente ai raggi del sole.
- Dietro una tenda o in altri luoghi coperti.
- A una distanza superiore a 8 metri dal condizionatore.
- Dove può essere investito dall'aria in uscita dal condizionatore.
- In luoghi eccessivamente caldi o troppo freddi.
- Dove può essere soggetto ad interferenze elettriche o magnetiche.
- Dove ci sono ostacoli tra il telecomando e il condizionatore.

POSIZIONE A PARETE

- Momentaneamente sistemare il telecomando nella posizione desiderata.
- Verificare che da questa posizione prescelta il telecomando dialoghi con il condizionatore.
- Fissare il supporto al muro con due viti e appendere il telecomando.

F EMLACEMENT D'INSTALLATION DE LA TELECOMMANDE

Pour garantir un bon fonctionnement du climatiseur, ne pas installer la télécommande aux endroits suivants:

- En plein soleil.
- Derrière un rideau ou tout autre endroit où elle sera cachée.
- A plus de 8 mètres du climatiseur.
- Près de la sortie d'air du climatiseur.
- Aux endroits excessivement froids ou chauds.
- Aux endroits soumis à des interférences électriques ou magnétiques.
- Là où un obstacle s'interpose entre la télécommande et le climatiseur.

MONTAGE MURAL

- Placer la télécommande dans la position désirée.
- Vérifier que la commande à distance peut être utilisée dans cette position.
- Fixer le support dans le mur avec deux vis et accrocher la télécommande.

D POSITION DER FERNBEDIENUNG

Um eine gute Betriebsweise der Einheit zu gewährleisten, ist zu vermeiden, die Fernbedienung wie folgt aufzustellen:

- Direkt den Sonnenstrahlen ausgesetzt.
- Hinter einem Vorhang oder anderen bedeckten Stellen.
- In einem Abstand größer als 8 m vom Klimagerät.
- Wo sie von der Ausgangsluft des Klimageräts erreicht wird.
- An übermäßig warmen oder zu kalten Stellen.
- Wo sie elektrischen oder magnetischen Interferenzen ausgesetzt sein könnte.
- Wo Hindernisse zwischen Fernbedienung und Klimagerät bestehen.

POSITION AN EINER WAND

- Die Fernbedienung momentan in die gewünschte Position anbringen.
- Prüfen, ob die Fernbedienung von dieser Position aus funktionsfähig ist.
- Die Fernbedienung Halter mit zwei Schrauben in die Wand einschrauben und die Fernbedienung anhängen.

E LUGAR DE INSTALACIÓN DEL MANDO A DISTANCIA

Para asegurar un correcto funcionamiento del acondicionador, evite instalar el mando a distancia en los siguientes lugares:

- Expuesto directamente a la luz solar.
- Detrás de cortinas o muebles que impidan la circulación del aire.
- A una distancia superior a 8 metros del acondicionador.
- Expuesto directamente al flujo de corriente del acondicionador.
- En lugares de extremado frío o calor.
- En lugares afectados por interferencias eléctricas o magnéticas.
- Si existe un obstáculo entre el mando a distancia y el acondicionador.

POSICION EN LA PARED

- Elija un lugar para colocar el mando a distancia.
- Controle que desde esta posición el mando transmita al acondicionador.
- Fijar el soporte en la pared con dos tornillos y cuelgue el mando a distancia.

P

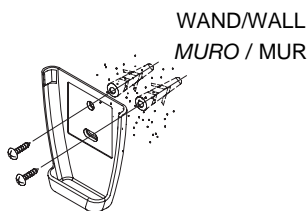
POSIÇÃO DA INSTALAÇÃO DA UNIDADE DE CONTROLE REMOTO

Para assegurar que a unidade de ar condicionado funcione corretamente, não instale a unidade de controle remoto nos seguintes lugares:

- Exposta diretamente à luz do sol.
- Atrás de uma cortina ou noutra lugar onde fique coberta.
- A uma distância superior a 8 metros da unidade de ar condicionado.
- Na trajetória do fluxo de ar da unidade de ar condicionado.
- Num ponto extremamente quente ou frio.
- Onde fique sujeita a interferência elétrica ou magnética.
- Onde existam obstáculos entre a unidade de controle remoto e o aparelho de ar condicionado.

POSIÇÃO NA PAREDE

- Coloque a unidade de controle remoto da posição desejada.
- Verifique que haja diálogo entre a unidade de controle remoto e o aparelho de ar condicionado.
- Aparafuse o suporte na parede e pendure a unidade de controle remoto.



GR

ΘΕΣΗ ΤΗΛΕΧΕΙΡΙΣΤΗΡΙΟΥ

Για να εξασφαλιστεί η σωστή λειτουργία της μονάδας μην τοποθετείτε το τηλεχειριστήριο στις ακόλουθες θέσεις:

- Σε μέρος όπου το βλέπει ο ήλιος.
- Πίσω από κουρτίνες ή σε μέρος σκεπασμένο.
- Σε απόσταση πάνω από 8 μέτρα από το κλιματιστικό.
- Ανάμεσα στο ρεύμα ροής του αέρα της συσκευής.
- Σε υπερβολικά θερμούς ή ψυχρούς χώρους.
- Σε χώρους όπου υπάρχουν ηλεκτρικές ή μαγνητικές διαταραχές.
- Σε σημεία όπου υπάρχει εμπόδιο μεταξύ κλιματιστικού και χειριστηρίου.

ΜΗ ΣΤΑΘΕΡΗ ΘΕΣΗ.

- Τοποθετήστε προσωρινά το τηλεχειριστήριο στην επιθυμητή θέση.
- Ελέγξτε αν από αυτή τη θέση το τηλεχειριστήριο επικοινωνεί με το κλιματιστικό.
- Βιδώστε με τις βίδες τη βάση στον τοίχο και τοποθετήστε το τηλεχειριστήριο.

DECLARATION OF CONFORMITY

This product is marked **CE** as it satisfies Directives:

- Low voltage no. 2006/95/CE. (Standard: EN60335-2-40:2003 (incl. Corr.:2006) + A11:2004 + A12:2005 + A13:2012 + A1:2006 + A2:2009 con EN 60335-1:2002 + A11:2004 + A1:2004 + A12:2006 + A2:2006 + A13:2008 + A14:2010 + A15:2011).
- Electromagnetic compatibility no. 2004/108/CE, 92/31 EEC and 93/68 EEC. (Standard: EN55014-1 (2006) + A1(2009) + A2(2011), EN 55014-2 (1997) + A1(2001) + A2 (2008), EN 61000-3-2 (2006) + A1(2009) + A2(2009), EN 61000-3-3 (2008)
- RoHS2 no.2011/65/EU.
- Regulation (EU) no. 206/2012, of 6 march 2012, concerning the specifications for ecodesign requirements of air conditioners and fans.
- Regulation (EU) no. 626/2011, of 4 may 2011, concerning the labeling indicating the energy consumption of air conditioners.

This declaration will become void in case of misuse and/or non observance though partial of manufacturer's installation and/or operating instructions.

DICHIARAZIONE DI CONFORMITÀ

Questo prodotto è marcato **CE** in quanto conforme alle Direttive:

- Bassa Tensione n. 2006/95/CE (Standard: EN60335-2-40:2003 (incl. Corr.:2006) + A11:2004 + A12:2005 + A13:2012 + A1:2006 + A2:2009 with EN 60335-1:2002 + A11:2004 + A1:2004 + A12:2006 + A2:2006 + A13:2008 + A14:2010 + A15:2011).
- Compatibilità Elettromagnetica n. 2004/108/CE, 92/31 CEE e 93/68 CEE. (Standard: EN55014-1 (2006) + A1(2009) + A2(2011), EN 55014-2 (1997) + A1(2001) + A2 (2008), EN 61000-3-2 (2006) + A1(2009) + A2(2009), EN 61000-3-3 (2008)
- RoHS2 n.2011/65/UE.
- Regolamento (UE) n. 206/2012, del 6 marzo 2012, relativo alle specifiche per la progettazione ecocompatibile dei condizionatori d'aria e dei ventilatori.
- Regolamento (UE) n. 626/2011, del 4 maggio 2011, relativo all'etichettatura indicante il consumo d'energia dei condizionatori d'aria.

Questa dichiarazione sarà nulla nel caso di impiego diverso da quello dichiarato dal Fabbricante e/o di mancata osservanza, anche solo parziale, delle istruzioni d'installazione e/o d'uso.

DECLARATION DE CONFORMITÉ

Ce produit est marqué **CE** puisque il est conforme aux Directives:

- Basse Tension n° 2006/95/CE. (Standard: EN60335-2-40:2003 (incl. Corr.:2006) + A11:2004 + A12:2005 + A13:2012 + A1:2006 + A2:2009 with EN 60335-1:2002 + A11:2004 + A1:2004 + A12:2006 + A2:2006 + A13:2008 + A14:2010 + A15:2011).
- Compatibilité Electromagnétique n° 89/336 CEE, 92/31 CEE et 93/68 CEE. (Standard: EN55014-1 (2006) + A1(2009) + A2(2011), EN 55014-2 (1997) + A1(2001) + A2 (2008), EN 61000-3-2 (2006) + A1(2009) + A2(2009), EN 61000-3-3 (2008)
- RoHS2 n° 2011/65/UE.
- Regolamento (UE) n. 206/2012, del 6 marzo 2012, relativo alle specifiche per la progettazione ecocompatibile dei condizionatori d'aria e dei ventilatori.
- Regolamento (UE) n. 626/2011, del 4 maggio 2011, relativo all'etichettatura indicante il consumo d'energia dei condizionatori d'aria.

Questa dichiarazione sarà nulla nel caso di impiego diverso da quello dichiarato dal Fabbricante e/o di mancata osservanza, anche solo parziale, delle istruzioni d'installazione e/o d'uso.

KONFORMITÄTSERKLÄRUNG

Dieses Produkt ist mit **CE** -Zeichen gekennzeichnet, weil es den folgenden Richtlinien entspricht:

- Niederspannungsrichtlinie 2006/95/CE. (Standard: EN60335-2-40:2003 (incl. Corr.:2006) + A11:2004 + A12:2005 + A13:2012 + A1:2006 + A2:2009 with EN 60335-1:2002 + A11:2004 + A1:2004 + A12:2006 + A2:2006 + A13:2008 + A14:2010 + A15:2011).
 - Elektromagnetische Verträglichkeit 2004/108/CE, 92/31 EWG und 93/68 EWG. (Standard: EN55014-1 (2006) + A1(2009) + A2(2011), EN 55014-2 (1997) + A1(2001) + A2 (2008), EN 61000-3-2 (2006) + A1(2009) + A2(2009), EN 61000-3-3 (2008)
 - RoHS2 n.2011/65/EU.
 - Verordnung (EU) nr. 206/2012, vom 6 März 2012, über die Spezifikationen für Ecodesign von Klimaanlage und Ventilatoren.
 - Verordnung (EU) nr. 626/2011, vom 4 Mai 2011, über die Kennzeichnung des Energieverbrauches von Klimaanlage.
- Bei falschem Einsatz des Gerätes und/oder Nichtbeachtung auch nur von Teilen der Bedienungsanleitung und der Installationsanweisungen wird diese Erklärung ungültig.

DECLARACION DE CONFORMIDAD

Este Producto está marcado **CE** porque responde a las Directivas:

- Baja Tensión nº 2006/95/CE. (Standard: EN60335-2-40:2003 (incl. Corr.:2006) + A11:2004 + A12:2005 + A13:2012 + A1:2006 + A2:2009 with EN 60335-1:2002 + A11:2004 + A1:2004 + A12:2006 + A2:2006 + A13:2008 + A14:2010 + A15:2011).
- Compatibilidad Electromagnetica nº 2004/108/CE, 92/31 CEE y 93/68 CEE. (Standard: EN55014-1 (2006) + A1(2009) + A2(2011), EN 55014-2 (1997) + A1(2001) + A2 (2008), EN 61000-3-2 (2006) + A1(2009) + A2(2009), EN 61000-3-3 (2008)
- RoHS2 nº 2011/65/UE.
- Reglamento (UE) n. 206/2012, de 6 de marzo de 2012, relativo a las especificaciones para el ecodiseño de los acondicionadores de aire y ventiladores.
- Reglamento (UE) n. 626/2011, de 4 de mayo 2011, relativo al etiquetado que indique el consumo energético de los acondicionadores de aire.

Esta declaración no tendrá efecto en sólo caso de que se haga un uso diferente al declarado por el Fabricante, y/o por el no respeto, incluso parcial, de las intrucciones de instalación y/o de uso.

DECLARAÇÃO DE CONFORMIDADE

Este produto tem a marca **CE** porque responde às Directrizes:

- Baixa tensão Nº 2006/95/CE. (Standard: EN60335-2-40:2003 (incl. Corr.:2006) + A11:2004 + A12:2005 + A13:2012 + A1:2006 + A2:2009 with EN 60335-1:2002 + A11:2004 + A1:2004 + A12:2006 + A2:2006 + A13:2008 + A14:2010 + A15:2011).
- Compatibilidade eletromagnética nº 2004/108/CE, 92/31/CEE e 93/68/CEE. (Standard: EN55014-1 (2006) + A1(2009) + A2(2011), EN 55014-2 (1997) + A1(2001) + A2 (2008), EN 61000-3-2 (2006) + A1(2009) + A2(2009), EN 61000-3-3 (2008)
- RoHS2 nº 2011/65/UE.
- Regulamento (UE) nº 206/2012, de 6 de março de 2012, relativo as especificações para o ecodesign dos condicionadores de ar e ventiladores.
- Regulamento (UE) nº 626/2011, de 4 de maio 2011, relativo à rotulagem indicando o consumo de energia dos condicionadores de ar condicionado.

Esta declaração será considerada nula se a sua utilização for diferente da do fabricante e/ou se não forem seguidas, mesmo que parcialmente, as instruções de instalação e/ou de modo de emprego.

ΔΗΛΩΣΗ ΣΥΜΜΟΡΦΩΣΗΣ

Το προϊόν αυτό φέρει το σήμα **CE** διότι ανταποκρίνεται στις απαιτήσεις των ακόλουθων οδηγιών:

- Χαμηλή τάση αριθ. 2006/95/CE. (Standard: EN60335-2-40:2003 (incl. Corr.:2006) + A11:2004 + A12:2005 + A13:2012 + A1:2006 + A2:2009 with EN 60335-1:2002 + A11:2004 + A1:2004 + A12:2006 + A2:2006 + A13:2008 + A14:2010 + A15:2011).
- Ηλεκτρομαγνητική συμβατικότητα αριθ. 89/336 ΕΟΚ, 92/31 ΕΟΚ και 93/36 ΕΟΚ. (Standard: EN55014-1 (2006) + A1(2009) + A2(2011), EN 55014-2 (1997) + A1(2001) + A2 (2008), EN 61000-3-2 (2006) + A1(2009) + A2(2009), EN 61000-3-3 (2008)
- RoHS2 αρ.2011/65/ΕΕ.
- Κανονισμός (ΕΕ) αρ. 206/2012, της 6 Μαρτίου 2012, σχετικός με τις προδιαγραφές για τον οικολογικό σχεδιασμό των εγκαταστάσεων κλιματισμού και των ανεμιστήρων.
- Κανονισμός (ΕΕ) αρ. 626/2011, της 4 Μαΐου 2011, σχετικός με την επισήμανση που υποδεικνύει την κατανάλωση ενέργειας των εγκαταστάσεων κλιματισμού.

Η παρούσα δήλωση είναι άκυρη σε περίπτωση χρήσης διαφορετικής από αυτήν που ενδείκνυται από τον Κατασκευαστή και/ή μη τήρησης, ακόμη και εν μέρει, των οδηγιών εγκατάστασης και/ή χρήσης.



INFORMATION FOR CORRECT DISPOSAL OF THE PRODUCT IN ACCORDANCE WITH THE EUROPEAN DIRECTIVE 2012/19/EU

At the end of its working life this equipment must not be disposed of as an household waste. It must be taken to special local community waste collection centres or to a dealer providing this service. Disposing of an electrical and electronic equipment and its batteries separately avoids possible negative effects on the environment and human health deriving from an inappropriate disposal and enables its components to be recovered and recycled to obtain significant savings in energy and resources. In order to underline the duty to dispose of this equipment and batteries separately, the product is marked with a crossed-out dustbin.



INFORMAZIONE PER IL CORRETTO SMALTIMENTO DEL PRODOTTO AI SENSI DELLA DIRETTIVA EUROPEA 2012/19/UE

Alla fine della sua vita utile questo apparecchio non deve essere smaltito insieme ai rifiuti domestici. Deve essere consegnato presso appositi centri di raccolta differenziata oppure presso i rivenditori che forniscono questo servizio. Smaltire separatamente un apparecchio elettrico ed elettronico e le relative batterie consente di evitare possibili effetti negativi sull'ambiente e sulla salute umana derivanti da uno smaltimento inadeguato e permette di recuperare e riciclare i materiali di cui è composto, con importanti risparmi di energia e risorse. Per sottolineare l'obbligo di smaltire separatamente queste apparecchiature e le batterie, sul prodotto è riportato il simbolo del cassonetto barrato. Lo smaltimento abusivo del prodotto da parte dell'utente comporta l'applicazione delle sanzioni amministrative previste dalla normativa vigente.



AVERTISSEMENT POUR L'ELIMINATION CORRECT DU PRODUIT AUX TERMES DE LA DIRECTIVE EUROPEENNE 2012/19/UE

Au terme de son utilisation cet équipement ne doit pas être éliminé avec les ordures ménagères. Le produit doit être remis à l'un des centres de collecte sélective locaux ou auprès des revendeurs assurant ce service. Eliminer séparément un équipement électrique et électronique et ses piles permet d'éviter des potentielles retombées négatives pour l'environnement et la santé humaine dérivant d'une élimination incorrect et permet de récupérer les matériaux qui le composent dans le but d'une économie importante en termes d'énergie et de ressources. Pour rappeler l'obligation d'éliminer séparément ces équipements et les piles, le produit porte le symbole d'un caisson à ordures barré.



HINWEIS FÜR DIE KORREKTE ENTSORGUNG DES PRODUKTS IN ÜBEREINSTIMMUNG MIT DER EUROPÄISCHEN RICHTLINIE 2012/19/EU

Am Ende seiner Nutzzeit darf dieses Gerät nicht zusammen mit dem Hausmüll beseitigt werden. Es darf zu den örtlichen Sammelstellen oder zu den Fachhändlern, die einen Rücknahmeservice anbieten, gebracht werden. Die getrennte Entsorgung eines elektrischen und elektronischen Gerätes und seiner Batterien vermeidet mögliche negative Auswirkungen auf die Umwelt und die menschliche Gesundheit, die durch eine nicht vorschriftsmäßige Entsorgung bedingt ist. Zudem ermöglicht wird die Wiederverwertung der Materialien, aus denen sich das Gerät zusammensetzt, was wiederum eine bedeutende Einsparung an Energie und Ressourcen mit sich bringt. Zur Erinnerung an die Verpflichtung, die diese Geräte und die Batterien getrennt zu beseitigen, ist das Produkt mit einer durchgestrichen Mülltonne gekennzeichnet.



ADVERTENCIA PARA LA ELIMINACIÓN CORRECTA DEL PRODUCTO SEGÚN ESTABLECE LA DIRECTIVA EUROPEA 2012/19/UE

Al final de su vida útil, este equipo no debe eliminarse junto a los desechos domésticos. Debe entregarse a centros específicos de recogida diferenciada locales o a distribuidores que facilitan este servicio. Eliminar por separado un equipo eléctrico y electrónico y su pilas significa evitar posibles consecuencias negativas para el medio ambiente y la salud derivadas de una eliminación inadecuada y permite reciclar los materiales que lo componen, obteniendo así un ahorro importante de energía y recursos. Para subrayar la obligación de eliminar por separado estos equipos y las pilas, en el producto aparece un contenedor de basura tachado.



ADVERTÊNCIA PARA A ELIMINAÇÃO CORRECTA DO PRODUTO NOS TERMOS DA DIRECTIVA EUROPEIA 2012/19/UE

No fim da sua vida útil, este equipamento não deve ser eliminado juntamente com o lixo doméstico. Deve ser depositado nos centros especializados de recolha diferenciada locais ou nos revendedores que forneçam este serviço.

Eliminar separadamente um equipamento eléctrico e electrónico e suas pilhas permite evitar possíveis conseqüências negativas para o ambiente e para a saúde pública resultantes de uma eliminação inadequada, além de que permite recuperar e reciclar os materiais constituintes para, assim, obter uma importante poupança de energia e de recursos. Para assinalar a obrigação de eliminar estes equipamentos e as pilhas separadamente, o produto apresenta a marca de um bidão do lixo com uma cruz por cima.



Προειδοποιήσεις για τη σωστή διάθεση του προϊόντος σύμφωνα με την Ευρωπαϊκή Οδηγία 2012/19/ΕΕ

Στο τέλος της ωφέλιμης ζωής του, το προϊόν δεν πρέπει να διατίθεται με τα αστικά απορρίμματα. Μπορεί να διατεθεί σε ειδικά κέντρα διαφοροποιημένης συλλογής που ορίζουν οι δημοτικές αρχές, ή στις αντιπροσωπείες που παρέχουν αυτήν υπηρεσία. Η διαφοροποιημένη διάθεση μιας ηλεκτρικής συσκευής επιτρέπει την αποφυγή πιθανών αρνητικών συνεπειών για το περιβάλλον και την υγεία από την ακατάλληλη διάθεση καθώς και την ανακύκλωση υλικών από τα οποία αποτελείται ώστε να επιτυγχάνεται σημαντική εξοικονόμηση ενέργειας και πόρων. Για την επισήμανση της υποχρεωτικής χωριστής διάθεσης, το προϊόν φέρει το σήμα του διαγραμμένου τροχοφόρου κάδου απορριμμάτων.

F-GAS Regulation (EC) No. 842/2006

- EG** Do not vent R410A into atmosphere: R410A is a fluorinated greenhouse gas, covered by Kyoto Protocol, with a Global Warming Potential (GWP) = 1975.
- I** Non disperdere R410A nell'atmosfera: R410A è un gas fluorinato a effetto serra, coperto dal protocollo di Kyoto, con potenziale di riscaldamento globale (GWP) = 1975.
- F** Ne déchargez pas R410A dans l'atmosphère : R410A est un gaz fluoré à effet de serre, couvert par le protocole de Kyoto, avec un potentiel de chauffage global (GWP) = 1975.
- D** Zerstreuen Sie R410A in Atmosphäre nicht: R410A ist ein fluoriertes Gas, abgedeckt durch Kyoto Protokoll, mit einem globalen wärmenden Potential (GWP) = 1975.
- E** No expulsar R410A a la atmósfera: el R410A es un gas fluorado de efecto invernadero, cubierto por el protocolo de Kyoto, con potencial de calentamiento global (GWP) = 1975.
- P** Não exale R410A na atmosfera: R410A é um fluorinated gás, coberto pelo protocolo de Kyoto, com um global Potencial Aquecendo-se (GWP) = 1975.
- GR** Μην αερίστε R410A στην ατμόσφαιρα: R410A είναι ένα φθοριωμένο θερμοκήπιο αέριο, που καλύπτεται από το πρωτόκολλο του Κιότο, με έναν σφαιρικό Δυνατότητα θέρμανσης (GWP) = 1975.



Technibel is a trademark of NIBE ENERGY SYSTEM FRANCE

Z.I. Route départementale 28
01600 Reyrieux France
Tél. 33 4 74 00 92 92 - Fax 33 4 74 00 42 00