

Série RFKH détendeur thermostatique



Le RFKH est un détendeur thermostatique qui permet de contrôler l'injection de liquide dans les évaporateurs de réfrigération, congélation ou conditionnement d'air utilisant des fluides frigorigènes. Ils sont à orifice interchangeable pour un stockage et une maintenance rapide.

Caractéristiques

- Bulbe et capillaire en inox
- Orifices interchangeables, stockage facile
- Le bulbe thermostatique utilise la technologie de charge transversale, qui permet d'assurer un même degré de surchauffe sur toute la plage de température d'évaporation
- Applicable dans une large plage de température d'évaporation
- Fiable et excellente régulation de la surchauffe
- Version MOP pour assurer la protection du compresseur au démarrage

Spécifications générales

- Applicable à tous les fluides frigorigènes de type HCFC et HFC tels que : R22, R134a, R407C, R404A, R507, R407A, R407F, R410A...
- Température du Médium min. /max. : -40°C/+70°C
- Pression maximale de service : 46 bar
- Utilisation sur tuyauterie :
 - Train thermostatique en position verticale haute
 - suivre le sens d'écoulement de l'entrée A à la sortie B

Certifications : UL/CSA et conforme à la DESP

Données techniques principales

- Série RFKH à corps équerre
- Entrée en connection 3/8" flare
- Tube capillaire d'une longueur de 1,5m
- Type de connection de l'égalisation externe:
 - Version RFKH flare/flare égalisation en 1/4 flare
 - Version RFKH flare/ à braser égalisation en 6mm à braser

Désignation des différents modèles

Position	Description de la légende	
1	Code produit	Type du produit
	RFKH	Détendeur Thermostatique
2	Réfrigérant	Description
	01	R22
	02	R407C
	03	R404A / R507A
	04	R134a
	05	R410A
3	Egalisation externe	Description
	E	Avec égalisation de pression externe
	(sans)	Sans égalisation de pression
4	Divers	Description
	xxxx	Digits pour informations complémentaires

Exemple de désignation :

Position selon la description de la légende

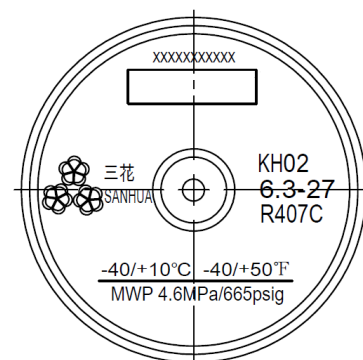
1 2 3 4

RFKH - 01 E - xxxx → Détendeur thermostatique

RFKH - 02 E - xxxx → Réfrigérant R407C

RFKH - 01 E - xxxx → Avec égalisation de pression externe

RFKH - 01 E - xxxx → Digits pour informations complémentaires



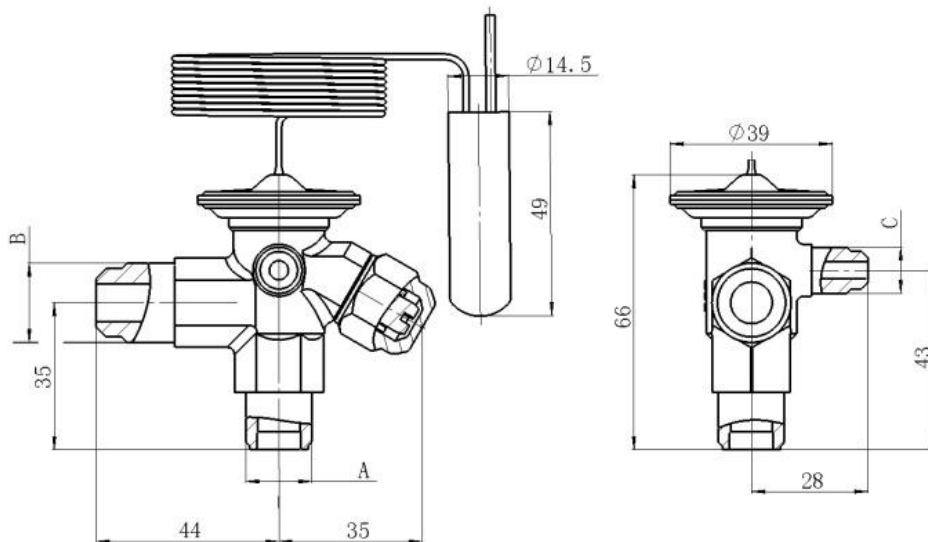
Données techniques

Fluide	Modèle	Code Sanhua ¹⁾	Connection Type	entrée ØA	sortie ØB			Égal Ext. ØC	
				Flare	Flare	À braser		Flare	À braser
			[Po]	[Po]	[mm]	[Po]	[Po]	[mm]	
R22	RFKH 01-6.0-22	RFK-24061	flare / flare	3/8	1/2	-	-	-	-
	RFKH01E-6.0-13	RFK-24062	flare / flare / flare		1/2	-	-	1/4	-
	RFKH01-6.0-26	RFK-24063	flare / à braser		-	12	-	-	-
	RFKH01E-6.0-06	RFK-24064	flare / à braser / à braser		-	12	-	-	6
	RFKH01-6.0-07	RFK-24065	flare / à braser		-	-	1/2	-	-
	RFKH01E-6.0-08	RFK-24066	flare / à braser / à braser		-	-	1/2	-	1/4
R407C	RFKH02-6.3-24	RFK-24067	flare / flare	3/8	1/2	-	-	-	-
	RFKH02E-6.3-20	RFK-24068	flare / flare / flare		1/2	-	-	1/4	-
	RFKH02-6.3-27	RFK-24069	flare / à braser		-	12	-	-	-
	RFKH02E-6.3-28	RFK-24070	flare / à braser / à braser		-	12	-	-	6
	RFKH02-6.3-32	RFK-24071	flare / à braser		-	-	1/2	-	-
	RFKH02E-6.3-18	RFK-24072	flare / à braser / à braser		-	-	1/2	-	1/4
R404A / R507A	RFKH03-4.8-21	RFK-24073	flare / flare	3/8	1/2	-	-	-	-
	RFKH03E-4.8-15	RFK-24074	flare / flare / flare		1/2	-	-	1/4	-
	RFKH03-4.8-03	RFK-24075	flare / à braser		-	12	-	-	-
	RFKH03E-4.8-02	RFK-24076	flare / à braser / à braser		-	12	-	-	6
	RFKH03-4.8-09	RFK-24077	flare / à braser		-	-	1/2	-	-
	RFKH03E-4.8-10	RFK-24078	flare / à braser / à braser		-	-	1/2	-	1/4
R134a	RFKH04-2.9-23	RFK-24079	flare / flare	3/8	1/2	-	-	-	-
	RFKH04E-2.9-19	RFK-24080	flare / flare / flare		1/2	-	-	1/4	-
	RFKH04-2.9-29	RFK-24081	flare / à braser		-	12	-	-	-
	RFKH04E-2.9-17	RFK-24082	flare / à braser / à braser		-	12	-	-	6
	RFKH04-2.9-30	RFK-24083	flare / à braser		-	-	1/2	-	-
	RFKH04E-2.9-31	RFK-24084	flare / à braser / à braser		-	-	1/2	-	1/4
R410A	RFKH05-6.8-66	RFK-24085	flare / flare	3/8	1/2	-	-	-	-
	RFKH05E-6.8-33	RFK-24086	flare / flare / flare		1/2	-	-	1/4	-
	RFKH05-6.8-37	RFK-24087	flare / à braser		-	12	-	-	-
	RFKH05E-6.8-36	RFK-24088	flare / à braser / à braser		-	12	-	-	6
	RFKH05-6.8-35	RFK-24089	flare / à braser		-	-	1/2	-	-
	RFKH05E-6.8-34	RFK-24090	flare / à braser / à braser		-	-	1/2	-	1/4
R407A / R407F	RFKH07-6.0-43	RFK-24091	flare / flare	3/8	1/2	-	-	-	-
	RFKH07E-6.0-42	RFK-24092	flare / flare / flare		1/2	-	-	1/4	-
	RFKH07-6.0-44	RFK-24093	flare / à braser		-	12	-	-	-
	RFKH07E-6.0-41	RFK-24094	flare / à braser / à braser		-	12	-	-	6
	RFKH07-6.0-45	RFK-24095	flare / à braser		-	-	1/2	-	-
	RFKH07E-6.0-46	RFK-24096	flare / à braser / à braser		-	-	1/2	-	1/4

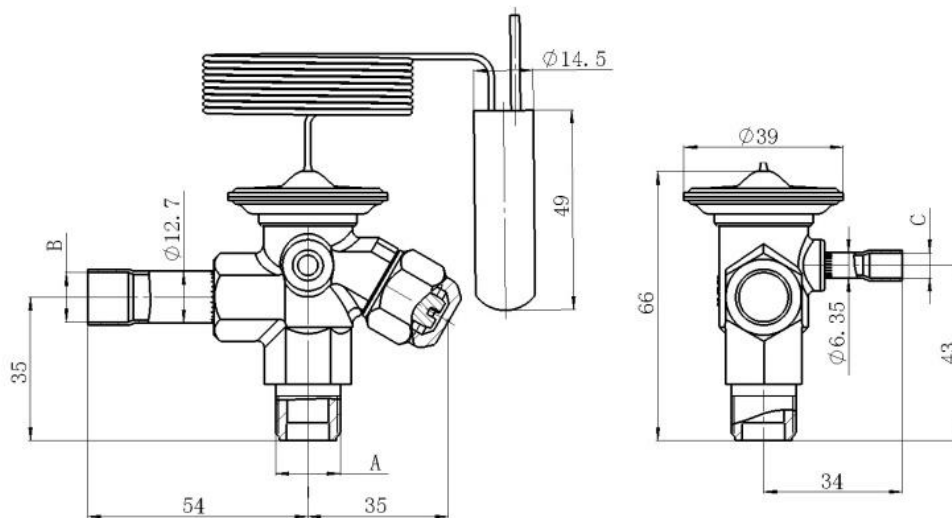
Note: 1) livré avec corps de détenteur et serre-bulbe

Dimensions (en mm)

Version flare / flare / flare

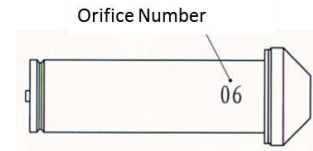


Version flare / à braser / à braser



Orifices

Tailles et puissances



N° de l'orifice	Modèle	Code Sanhua	Capacité nominale ¹⁾ [KW]						
			R22	R407C	R404A R507A	R134a	R410A	R407A	R407F
0X	RFKH-023-0X	RFK-24097	0.88	0.93	0.66	0.54	1.06	0.88	1.00
00	RFKH-023-00	RFK-24098	1.75	1.86	1.32	1.07	2.10	1.75	2.00
01	RFKH-023-01	RFK-24099	3.45	3.66	2.64	2.10	4.14	3.45	3.93
02	RFKH-023-02	RFK-24100	4.76	5.04	3.76	2.90	5.71	4.76	5.42
03	RFKH-023-03	RFK-24101	8.10	8.58	6.40	4.94	9.72	8.10	9.23
04	RFKH-023-04	RFK-24102	12.85	13.62	10.15	7.84	15.42	12.85	14.65
05	RFKH-023-05	RFK-24103	16.84	17.85	13.30	10.27	20.20	16.84	19.19
06	RFKH-023-06	RFK-24104	20.05	21.25	15.84	12.23	24.06	20.05	22.86

Note : 1) Condition nominale de fonctionnement :

T°C de condensation : + 38°C

T°C d'évaporation : +4,4°C

T°C de liquide : + 37°C

2) Données au R407C pour le point de rosée

Puissances frigorifiques des orifices R22

RFKH 01

Puissance frigorifique au R22

SR : 4K

SC : 6K

Orifice No.	Cond. Temp. [°C]	Puissance frigorifique [kW]										
		Température d'évaporation [°C]										
		-40	-35	-30	-25	-20	-15	-10	-5	0	5	10
0X	25	0,75	0,78	0,81	0,84	0,86	0,88	0,89	0,87	0,84	0,80	0,75
00		0,96	1,07	1,17	1,28	1,39	1,49	1,58	1,60	1,62	1,57	1,52
01		1,33	1,52	1,71	1,95	2,19	2,46	2,72	2,89	3,05	3,08	3,10
02		1,52	1,76	1,99	2,30	2,61	3,00	3,39	3,72	4,04	4,21	4,37
03		2,58	2,99	3,39	3,93	4,47	5,13	5,79	6,35	6,90	7,22	7,54
04		3,64	4,21	4,78	5,60	6,41	7,45	8,49	9,35	10,21	10,65	11,08
05		4,68	5,41	6,14	7,20	8,25	9,66	11,06	12,31	13,56	14,24	14,91
06		5,78	6,68	7,58	8,86	10,14	11,91	13,67	15,23	16,79	17,56	18,32
0X	35	0,78	0,82	0,85	0,88	0,91	0,94	0,96	0,96	0,96	0,95	0,94
00		1,00	1,11	1,22	1,35	1,47	1,60	1,72	1,78	1,84	1,88	1,91
01		1,38	1,59	1,79	2,06	2,32	2,64	2,96	3,23	3,49	3,70	3,90
02		1,59	1,84	2,09	2,44	2,78	3,24	3,70	4,17	4,63	5,09	5,54
03		2,72	3,16	3,59	4,19	4,78	5,57	6,35	7,16	7,96	8,77	9,58
04		3,90	4,51	5,11	6,00	6,89	8,12	9,34	10,56	11,77	13,01	14,25
05		5,02	5,80	6,57	7,72	8,87	10,53	12,19	14,01	15,83	17,58	19,33
06		6,15	7,10	8,05	9,45	10,84	12,90	14,96	17,24	19,51	21,61	23,70
0X	45	0,80	0,84	0,87	0,91	0,94	0,97	1,00	1,01	1,02	1,04	1,05
00		1,02	1,14	1,25	1,39	1,52	1,67	1,81	1,90	1,98	2,07	2,15
01		1,42	1,63	1,84	2,12	2,40	2,76	3,11	3,44	3,76	4,09	4,41
02		1,64	1,90	2,15	2,52	2,88	3,39	3,89	4,45	5,01	5,66	6,31
03		2,81	3,27	3,72	4,35	4,98	5,86	6,74	7,73	8,71	9,88	11,05
04		4,12	4,74	5,36	6,28	7,20	8,53	9,85	11,34	12,82	14,55	16,27
05		5,29	6,09	6,89	8,10	9,31	11,11	12,91	15,10	17,28	19,85	22,42
06		6,47	7,45	8,42	9,89	11,36	13,59	15,82	18,54	21,26	24,37	27,48
0X	55	0,79	0,83	0,87	0,91	0,94	0,98	1,01	1,03	1,04	1,07	1,10
00		1,02	1,14	1,25	1,39	1,53	1,68	1,83	1,93	2,03	2,15	2,26
01		1,43	1,65	1,86	2,15	2,43	2,80	3,17	3,53	3,88	4,28	4,67
02		1,66	1,93	2,19	2,56	2,93	3,46	3,98	4,59	5,20	5,95	6,70
03		2,86	3,32	3,78	4,44	5,10	6,02	6,94	8,03	9,12	10,47	11,82
04		4,29	4,91	5,52	6,45	7,38	8,73	10,07	11,60	13,13	15,15	17,16
05		5,51	6,32	7,12	8,35	9,58	11,45	13,32	15,61	17,90	20,94	23,97
06		6,71	7,70	8,68	10,18	11,67	13,96	16,25	19,19	22,13	25,84	29,54

Puissances frigorifiques des orifices R407C

RFKH 02

Puissance frigorifique au R407C

SR : 4K

SC : 6K

Orifice No.	Cond. Temp. [°C]	Puissance frigorifique [kW]										
		Température d'évaporation [°C]										
		-40	-35	-30	-25	-20	-15	-10	-5	0	5	10
0X	25	0,76	0,79	0,82	0,85	0,88	0,91	0,93	0,93	0,92	0,91	0,90
00		1,00	1,10	1,20	1,31	1,42	1,54	1,65	1,71	1,76	1,79	1,81
01		1,42	1,61	1,79	2,04	2,28	2,58	2,87	3,11	3,34	3,52	3,69
02		1,62	1,85	2,07	2,39	2,71	3,14	3,56	3,99	4,42	4,83	5,23
03		2,75	3,14	3,52	4,07	4,61	5,36	6,11	6,87	7,62	8,32	9,01
04		3,91	4,44	4,97	5,74	6,50	7,59	8,68	9,91	11,14	12,58	14,02
05		5,03	5,72	6,41	7,41	8,41	9,84	11,27	12,88	14,49	16,25	18,00
06		6,21	7,08	7,94	9,24	10,53	12,37	14,21	16,26	18,31	20,47	22,62
0X	35	0,76	0,80	0,83	0,87	0,90	0,94	0,97	0,98	0,99	1,01	1,02
00		1,00	1,11	1,21	1,33	1,45	1,59	1,72	1,81	1,89	1,97	2,05
01		1,41	1,61	1,80	2,07	2,33	2,66	2,98	3,29	3,59	3,89	4,19
02		1,62	1,86	2,09	2,43	2,76	3,23	3,70	4,22	4,73	5,34	5,95
03		2,76	3,16	3,56	4,14	4,72	5,55	6,37	7,29	8,21	9,26	10,31
04		3,98	4,54	5,09	5,90	6,71	7,90	9,09	10,54	11,98	13,96	15,93
05		5,12	5,84	6,55	7,61	8,67	10,23	11,78	13,71	15,63	18,09	20,54
06		6,28	7,18	8,08	9,46	10,84	12,85	14,86	17,30	19,73	22,81	25,88
0X	45	0,73	0,77	0,81	0,85	0,89	0,93	0,97	0,99	1,01	1,04	1,07
00		0,96	1,07	1,18	1,31	1,43	1,58	1,72	1,83	1,93	2,04	2,15
01		1,37	1,57	1,76	2,03	2,29	2,64	2,98	3,32	3,66	4,04	4,42
02		1,58	1,82	2,05	2,39	2,73	3,22	3,70	4,27	4,84	5,56	6,28
03		2,70	3,10	3,50	4,09	4,68	5,55	6,41	7,42	8,43	9,68	10,93
04		3,94	4,50	5,06	5,89	6,72	7,95	9,18	10,74	12,29	14,56	16,83
05		5,05	5,78	6,51	7,59	8,67	10,33	11,98	14,06	16,14	19,01	21,87
06		6,16	7,08	7,99	9,37	10,74	12,85	14,96	17,68	20,39	23,95	27,51
0X	55	0,68	0,72	0,76	0,81	0,85	0,90	0,94	0,97	0,99	1,03	1,06
00		0,89	1,00	1,11	1,24	1,37	1,52	1,66	1,78	1,89	2,02	2,14
01		1,28	1,47	1,66	1,93	2,19	2,54	2,88	3,24	3,59	4,00	4,41
02		1,49	1,72	1,94	2,28	2,61	3,10	3,58	4,16	4,74	5,51	6,28
03		2,55	2,95	3,34	3,93	4,51	5,37	6,22	7,27	8,31	9,67	11,02
04		3,79	4,34	4,89	5,72	6,54	7,77	9,00	10,60	12,19	14,57	16,94
05		4,84	5,56	6,28	7,36	8,44	10,06	11,68	13,81	15,94	19,02	22,09
06		5,86	6,77	7,67	9,04	10,41	12,53	14,64	17,41	20,17	24,08	27,98

Puissances frigorifiques des orifices R404A / R507

RFKH 03

Puissance frigorifique au R404A /R507

SR : 4K

SC : 6K

Orifice No.	Cond. Temp. [°C]	Puissance frigorifique [kW]										
		Température d'évaporation [°C]										
		-40	-35	-30	-25	-20	-15	-10	-5	0	5	10
0X 00 01 02 03 04 05 06	25	0,54	0,58	0,61	0,63	0,65	0,67	0,69	0,68	0,66	0,63	0,59
		0,70	0,81	0,92	1,01	1,10	1,20	1,29	1,29	1,29	1,23	1,17
		0,98	1,18	1,38	1,61	1,84	2,10	2,36	2,46	2,56	2,51	2,46
		1,11	1,36	1,60	1,91	2,22	2,62	3,02	3,26	3,50	3,53	3,56
		1,88	2,31	2,73	3,27	3,81	4,51	5,21	5,62	6,02	6,06	6,10
		2,64	3,25	3,85	4,66	5,46	6,57	7,68	8,41	9,13	9,35	9,56
		3,41	4,21	5,00	6,04	7,08	8,52	9,96	10,89	11,81	12,03	12,24
		4,22	5,22	6,22	7,55	8,87	10,69	12,50	13,70	14,89	15,04	15,19
0X 00 01 02 03 04 05 06	35	0,51	0,55	0,59	0,62	0,65	0,69	0,72	0,72	0,72	0,71	0,70
		0,66	0,77	0,88	0,99	1,09	1,21	1,33	1,38	1,42	1,41	1,40
		0,93	1,13	1,33	1,58	1,82	2,14	2,45	2,63	2,81	2,88	2,95
		1,06	1,31	1,55	1,88	2,20	2,67	3,14	3,50	3,86	4,08	4,30
		1,80	2,23	2,65	3,23	3,80	4,62	5,44	6,07	6,70	7,05	7,40
		2,56	3,17	3,77	4,62	5,47	6,75	8,03	9,12	10,20	10,93	11,66
		3,30	4,10	4,89	5,99	7,09	8,76	10,42	11,80	13,18	14,01	14,84
		4,06	5,06	6,06	7,45	8,84	10,95	13,06	14,81	16,55	17,59	18,62
0X 00 01 02 03 04 05 06	45	0,45	0,50	0,54	0,58	0,61	0,65	0,69	0,71	0,72	0,73	0,73
		0,60	0,71	0,81	0,92	1,02	1,15	1,28	1,35	1,42	1,46	1,50
		0,84	1,03	1,22	1,46	1,70	2,03	2,35	2,59	2,83	2,99	3,14
		0,96	1,20	1,43	1,75	2,07	2,56	3,04	3,48	3,92	4,26	4,60
		1,64	2,05	2,45	3,02	3,58	4,44	5,30	6,07	6,84	7,40	7,95
		2,39	2,96	3,52	4,35	5,17	6,50	7,83	9,13	10,43	11,49	12,54
		3,08	3,82	4,56	5,64	6,71	8,44	10,17	11,89	13,60	14,87	16,14
		3,77	4,70	5,62	6,98	8,33	10,53	12,73	14,92	17,11	18,67	20,22
0X 00 01 02 03 04 05 06	55	0,38	0,43	0,47	0,51	0,55	0,59	0,63	0,65	0,66	0,68	0,70
		0,51	0,61	0,70	0,80	0,90	1,02	1,14	1,22	1,30	1,36	1,41
		0,73	0,90	1,06	1,28	1,49	1,80	2,10	2,35	2,60	2,79	2,98
		0,84	1,04	1,24	1,53	1,82	2,28	2,73	3,17	3,61	4,00	4,38
		1,44	1,80	2,15	2,66	3,16	3,97	4,77	5,56	6,34	6,98	7,61
		2,14	2,63	3,12	3,85	4,58	5,80	7,02	8,32	9,61	10,80	11,99
		2,75	3,39	4,03	4,99	5,94	7,54	9,14	10,85	12,55	14,08	15,60
		3,34	4,15	4,95	6,15	7,35	9,43	11,50	13,70	15,89	17,77	19,65

Puissances frigorifiques des orifices R134A

RFKH 04

Puissance frigorifique au R134a

SR : 4K

SC : 6K

Orifice No.	Cond. Temp. [°C]	Puissance frigorifique [kW]										
		Température d'évaporation [°C]										
		-40	-35	-30	-25	-20	-15	-10	-5	0	5	10
0X 00 01 02 03 04 05 06	25	0,49	0,52	0,54	0,57	0,60	0,61	0,62	0,62	0,61	0,59	0,56
		0,53	0,60	0,67	0,75	0,83	0,89	0,95	1,00	1,04	1,03	1,01
		0,71	0,82	0,92	1,07	1,21	1,35	1,49	1,62	1,74	1,79	1,83
		0,80	0,92	1,04	1,21	1,38	1,57	1,75	1,94	2,12	2,23	2,34
		1,37	1,57	1,77	2,07	2,37	2,68	2,98	3,30	3,62	3,82	4,01
		1,93	2,22	2,50	2,92	3,34	3,79	4,24	4,73	5,22	5,57	5,92
		2,52	2,89	3,25	3,80	4,34	4,93	5,52	6,15	6,78	7,22	7,66
		3,13	3,60	4,07	4,77	5,46	6,21	6,96	7,76	8,55	9,11	9,66
0X 00 01 02 03 04 05 06	35	0,50	0,54	0,57	0,61	0,64	0,66	0,67	0,68	0,69	0,69	0,68
		0,55	0,62	0,69	0,78	0,87	0,95	1,03	1,11	1,18	1,22	1,26
		0,73	0,85	0,96	1,12	1,27	1,44	1,61	1,79	1,97	2,13	2,28
		0,83	0,96	1,08	1,27	1,46	1,68	1,89	2,15	2,40	2,66	2,92
		1,42	1,64	1,85	2,18	2,50	2,87	3,24	3,68	4,11	4,56	5,00
		2,06	2,36	2,65	3,12	3,58	4,11	4,63	5,28	5,93	6,64	7,35
		2,68	3,06	3,44	4,04	4,63	5,32	6,01	6,86	7,70	8,62	9,53
		3,31	3,80	4,28	5,04	5,79	6,66	7,53	8,61	9,68	10,82	11,96
0X 00 01 02 03 04 05 06	45	0,50	0,54	0,57	0,61	0,65	0,67	0,69	0,71	0,73	0,75	0,76
		0,55	0,63	0,70	0,80	0,89	0,98	1,07	1,17	1,26	1,33	1,40
		0,74	0,86	0,97	1,14	1,30	1,49	1,67	1,89	2,10	2,33	2,55
		0,84	0,97	1,10	1,30	1,50	1,73	1,95	2,26	2,56	2,91	3,25
		1,44	1,66	1,88	2,22	2,55	2,95	3,35	3,87	4,38	4,99	5,59
		2,15	2,45	2,74	3,22	3,70	4,27	4,83	5,58	6,32	7,26	8,20
		2,78	3,17	3,55	4,17	4,78	5,52	6,26	7,24	8,21	9,43	10,65
		3,42	3,91	4,39	5,16	5,92	6,87	7,81	9,05	10,29	11,83	13,37
0X 00 01 02 03 04 05 06	55	0,48	0,52	0,56	0,60	0,64	0,67	0,69	0,72	0,74	0,76	0,78
		0,54	0,62	0,69	0,79	0,88	0,98	1,07	1,18	1,28	1,38	1,48
		0,73	0,84	0,95	1,12	1,28	1,47	1,66	1,90	2,13	2,40	2,66
		0,83	0,96	1,09	1,29	1,48	1,72	1,96	2,28	2,60	3,00	3,39
		1,44	1,66	1,87	2,21	2,54	2,96	3,37	3,92	4,47	5,17	5,86
		2,19	2,49	2,78	3,26	3,73	4,31	4,88	5,67	6,46	7,52	8,58
		2,83	3,21	3,59	4,21	4,82	5,57	6,32	7,35	8,38	9,77	11,16
		3,47	3,94	4,41	5,17	5,93	6,89	7,84	9,16	10,48	12,25	14,01

Puissances frigorifiques des orifices R410A

RFKA 05

Puissance frigorifique au R410A /R507

SR : 4K

SC : 6K

Orifice No.	Cond. Temp. [°C]	Puissance frigorifique [kW]										
		Température d'évaporation [°C]										
		-40	-35	-30	-25	-20	-15	-10	-5	0	5	10
0X	25	0,60	0,70	0,79	0,86	0,92	0,96	1,00	1,03	1,05	0,95	0,84
00		0,75	0,94	1,12	1,29	1,46	1,61	1,76	1,87	1,98	1,83	1,68
01		1,06	1,36	1,65	1,98	2,31	2,67	3,02	3,37	3,72	3,56	3,39
02		1,29	1,65	2,01	2,42	2,83	3,27	3,70	4,14	4,58	4,38	4,18
03		2,33	2,99	3,64	4,39	5,13	5,92	6,70	7,49	8,27	7,91	7,55
04		3,45	4,43	5,40	6,52	7,64	8,84	10,04	11,26	12,48	11,96	11,43
05		4,35	5,58	6,81	8,22	9,63	11,13	12,63	14,15	15,67	15,01	14,34
06		5,43	6,97	8,50	10,27	12,03	13,92	15,81	17,73	19,65	18,83	18,01
0X	35	0,60	0,71	0,81	0,89	0,96	1,02	1,07	1,12	1,16	1,09	1,02
00		0,76	0,96	1,15	1,34	1,52	1,70	1,88	2,04	2,20	2,12	2,04
01		1,07	1,38	1,69	2,05	2,41	2,82	3,22	3,68	4,14	4,12	4,10
02		1,30	1,68	2,06	2,51	2,95	3,45	3,95	4,53	5,10	5,09	5,07
03		2,37	3,05	3,73	4,54	5,34	6,25	7,15	8,18	9,20	9,18	9,15
04		3,50	4,52	5,54	6,76	7,97	9,35	10,72	12,30	13,88	13,87	13,86
05		4,42	5,71	6,99	8,52	10,04	11,76	13,48	15,46	17,43	17,41	17,38
06		5,50	7,11	8,72	10,63	12,54	14,71	16,87	19,36	21,85	21,84	21,82
0X	45	0,59	0,70	0,80	0,88	0,96	1,02	1,08	1,15	1,21	1,16	1,11
00		0,74	0,94	1,13	1,33	1,52	1,72	1,91	2,10	2,29	2,26	2,22
01		1,05	1,36	1,67	2,04	2,41	2,85	3,28	3,80	4,31	4,39	4,46
02		1,27	1,65	2,03	2,49	2,95	3,49	4,02	4,67	5,31	5,41	5,51
03		2,31	3,00	3,69	4,52	5,34	6,31	7,27	8,43	9,59	9,76	9,93
04		3,42	4,45	5,47	6,72	7,96	9,43	10,89	12,68	14,46	14,76	15,05
05		4,32	5,61	6,90	8,47	10,03	11,87	13,70	15,93	18,16	18,52	18,88
06		5,38	7,00	8,61	10,57	12,53	14,84	17,15	19,96	22,77	23,24	23,70
0X	55	0,55	0,65	0,75	0,83	0,91	0,98	1,04	1,12	1,19	1,15	1,11
00		0,69	0,88	1,07	1,26	1,44	1,64	1,84	2,05	2,25	2,24	2,23
01		0,98	1,28	1,57	1,93	2,29	2,73	3,16	3,70	4,23	4,36	4,48
02		1,19	1,55	1,91	2,36	2,80	3,34	3,87	4,54	5,21	5,38	5,54
03		2,15	2,81	3,47	4,28	5,08	6,04	7,00	8,20	9,40	9,70	9,99
04		3,18	4,16	5,14	6,36	7,57	9,03	10,49	12,33	14,17	14,65	15,13
05		4,02	5,26	6,49	8,02	9,54	11,37	13,20	15,50	17,80	18,39	18,98
06		5,01	6,55	8,09	10,01	11,92	14,22	16,52	19,42	22,32	23,08	23,83

Puissances frigorifiques des orifices R407A

RFKA 07

Puissance frigorifique au R407A

SR : 4K

SC : 6K

Orifice No.	Cond. Temp. [°C]	Puissance frigorifique [kW]										
		Température d'évaporation [°C]										
		-40	-35	-30	-25	-20	-15	-10	-5	0	5	10
0X	25	0,74	0,77	0,80	0,83	0,86	0,88	0,90	0,90	0,89	0,87	0,85
00		0,98	1,09	1,19	1,30	1,40	1,53	1,65	1,71	1,77	1,77	1,77
01		1,41	1,60	1,79	2,05	2,31	2,61	2,90	3,13	3,35	3,46	3,56
02		1,63	1,87	2,11	2,43	2,74	3,20	3,66	4,10	4,54	4,86	5,18
03		2,70	3,09	3,48	4,12	4,75	5,52	6,29	7,08	7,87	8,41	8,95
04		3,85	4,42	4,99	5,83	6,66	7,80	8,94	10,25	11,56	12,85	14,14
05		4,99	5,69	6,39	7,47	8,55	10,12	11,68	13,35	15,01	16,56	18,11
06		6,06	7,00	7,93	9,34	10,74	12,69	14,64	16,75	18,86	20,74	22,62
0X	35	0,74	0,78	0,81	0,85	0,88	0,91	0,94	0,95	0,95	0,96	0,97
00		0,98	1,09	1,19	1,30	1,40	1,58	1,75	1,82	1,88	1,94	1,99
01		1,41	1,60	1,79	2,05	2,31	2,66	3,00	3,28	3,56	3,84	4,12
02		1,63	1,87	2,11	2,48	2,84	3,30	3,76	4,31	4,86	5,42	5,97
03		2,70	3,14	3,58	4,22	4,86	5,74	6,61	7,51	8,40	9,37	10,33
04		3,95	4,52	5,09	5,98	6,86	8,11	9,36	10,93	12,50	14,33	16,16
05		4,99	5,79	6,59	7,72	8,84	10,57	12,29	14,27	16,25	18,45	20,65
06		6,16	7,15	8,13	9,59	11,05	13,22	15,39	17,94	20,49	23,19	25,88
0X	45	0,72	0,76	0,79	0,83	0,87	0,91	0,94	0,96	0,97	1,00	1,02
00		0,95	1,07	1,19	1,30	1,40	1,58	1,75	1,82	1,88	1,99	2,10
01		1,31	1,55	1,79	2,05	2,31	2,66	3,00	3,33	3,66	4,00	4,34
02		1,53	1,77	2,01	2,38	2,74	3,31	3,87	4,42	4,97	5,64	6,31
03		2,70	3,09	3,48	4,12	4,75	5,68	6,61	7,67	8,73	9,82	10,91
04		3,85	4,47	5,09	5,98	6,86	8,22	9,57	11,20	12,82	14,94	17,05
05		4,99	5,74	6,49	7,67	8,84	10,62	12,39	14,58	16,77	19,38	21,98
06		6,06	7,05	8,03	9,54	11,05	13,33	15,61	18,38	21,15	24,39	27,63
0X	55	0,67	0,71	0,75	0,79	0,83	0,87	0,91	0,93	0,95	0,99	1,02
00		0,88	0,99	1,09	1,25	1,40	1,53	1,65	1,77	1,88	1,99	2,10
01		1,31	1,50	1,69	1,95	2,21	2,56	2,90	3,28	3,66	4,00	4,34
02		1,43	1,67	1,91	2,28	2,64	3,15	3,66	4,26	4,86	5,59	6,31
03		2,49	2,93	3,37	4,01	4,65	5,58	6,50	7,56	8,62	9,82	11,02
04		3,75	4,32	4,89	5,78	6,66	8,01	9,36	11,04	12,71	15,00	17,28
05		4,79	5,54	6,29	7,47	8,64	10,42	12,19	14,43	16,66	19,54	22,42
06		5,75	6,74	7,72	9,23	10,74	13,02	15,29	18,22	21,15	24,68	28,21

Puissances frigorifiques des orifices R407F

RFKA 07

Puissance frigorifique au R407F

SR : 4K

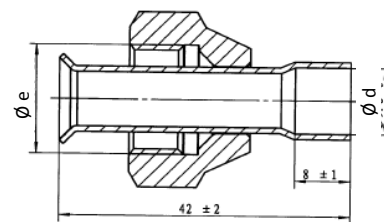
SC : 6K

Orifice No.	Cond. Temp. [°C]	Puissance frigorifique [kW]										
		Température d'évaporation [°C]										
		-40	-35	-30	-25	-20	-15	-10	-5	0	5	10
0X 00 01 02 03 04 05 06	25	0,84	0,88	0,91	0,94	0,96	0,99	1,01	1,00	0,99	0,97	0,95
		1,11	1,25	1,39	1,50	1,60	1,73	1,86	1,87	1,88	1,88	1,88
		1,62	1,81	1,99	2,30	2,61	2,91	3,21	3,49	3,77	3,89	4,01
		1,83	2,07	2,31	2,68	3,04	3,56	4,08	4,58	5,07	5,41	5,74
		3,01	3,50	3,99	4,63	5,27	6,15	7,03	7,88	8,73	9,36	9,99
		4,36	4,98	5,59	6,53	7,47	8,73	9,98	11,40	12,82	14,27	15,71
		5,59	6,43	7,27	8,46	9,64	11,33	13,01	14,84	16,66	18,33	19,99
		6,90	7,93	8,96	10,53	12,09	14,23	16,36	18,70	21,04	23,06	25,07
0X 00 01 02 03 04 05 06	35	0,85	0,89	0,92	0,96	0,99	1,01	1,03	1,04	1,04	1,07	1,09
		1,11	1,25	1,39	1,50	1,60	1,78	1,96	2,02	2,08	2,15	2,22
		1,62	1,86	2,09	2,40	2,71	3,07	3,42	3,75	4,08	4,32	4,56
		1,83	2,12	2,41	2,78	3,15	3,72	4,29	4,90	5,50	6,08	6,65
		3,11	3,60	4,09	4,79	5,48	6,47	7,46	8,47	9,48	10,48	11,48
		4,46	5,13	5,79	6,78	7,77	9,19	10,61	12,29	13,97	15,96	17,95
		5,79	6,63	7,47	8,76	10,04	11,94	13,83	15,97	18,11	20,60	23,08
		7,00	8,14	9,27	10,89	12,51	14,92	17,33	20,11	22,89	25,90	28,91
0X 00 01 02 03 04 05 06	45	0,83	0,87	0,91	0,95	0,99	1,01	1,03	1,09	1,15	1,13	1,11
		1,11	1,25	1,39	1,50	1,60	1,78	1,96	2,02	2,08	2,21	2,33
		1,51	1,75	1,99	2,30	2,61	3,02	3,42	3,81	4,19	4,55	4,90
		1,83	2,07	2,31	2,73	3,15	3,72	4,29	4,95	5,60	6,35	7,10
		3,11	3,60	4,09	4,79	5,48	6,53	7,57	8,69	9,80	11,04	12,28
		4,46	5,18	5,89	6,88	7,87	9,35	10,82	12,66	14,50	16,84	19,18
		5,79	6,63	7,47	8,81	10,14	12,14	14,14	16,54	18,94	21,84	24,74
		7,00	8,08	9,16	10,89	12,61	15,13	17,65	20,76	23,87	27,44	31,01
0X 00 01 02 03 04 05 06	55	0,79	0,84	0,88	0,92	0,96	1,00	1,03	1,04	1,04	1,08	1,11
		1,01	1,15	1,29	1,45	1,60	1,73	1,86	1,97	2,08	2,21	2,33
		1,51	1,75	1,99	2,30	2,61	3,02	3,42	3,75	4,08	4,49	4,90
		1,73	2,02	2,31	2,68	3,04	3,67	4,29	4,95	5,60	6,41	7,21
		3,01	3,45	3,88	4,63	5,38	6,42	7,46	8,63	9,80	11,16	12,51
		4,36	5,03	5,69	6,73	7,77	9,24	10,71	12,61	14,50	17,01	19,52
		5,59	6,48	7,37	8,71	10,04	12,04	14,03	16,54	19,04	22,17	25,29
		6,79	7,88	8,96	10,68	12,40	14,98	17,55	20,82	24,09	28,02	31,94

Accessoires

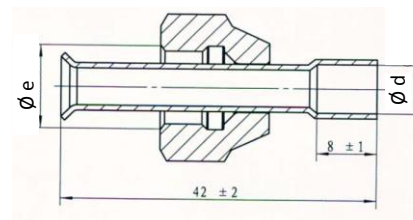
Adaptateur à braser pour un RFKA

N° de code Sanhua	SAE Flare $\varnothing e$ (entrée)	Connexions à braser $\varnothing d$
RFK-24044	3/8"	3/8"
RFK-24045		10mm
RFK-24048		1/4"
RFK-24049		6mm



Adaptateur à braser pour égalisation externe pour un RFKA

N° de code Sanhua	SAE Flare $\varnothing e$ (entrée)	Connexions à braser $\varnothing d$
RFK-24046	1/4"	6mm
RFK-24047		1/4"



Ecrou flare pour un RFKA

N° de code Sanhua	SAE Flare	Diamètre tuyauterie $\varnothing d$		Clé taille $\varnothing e$	
		[mm]	[Po]	[mm]	[mm]
RFK-24050	1/4	6	1/4	17	
RFK-24051	3/8	-	3/8	22	
RFK-24052	1/2	12	1/2	24	

